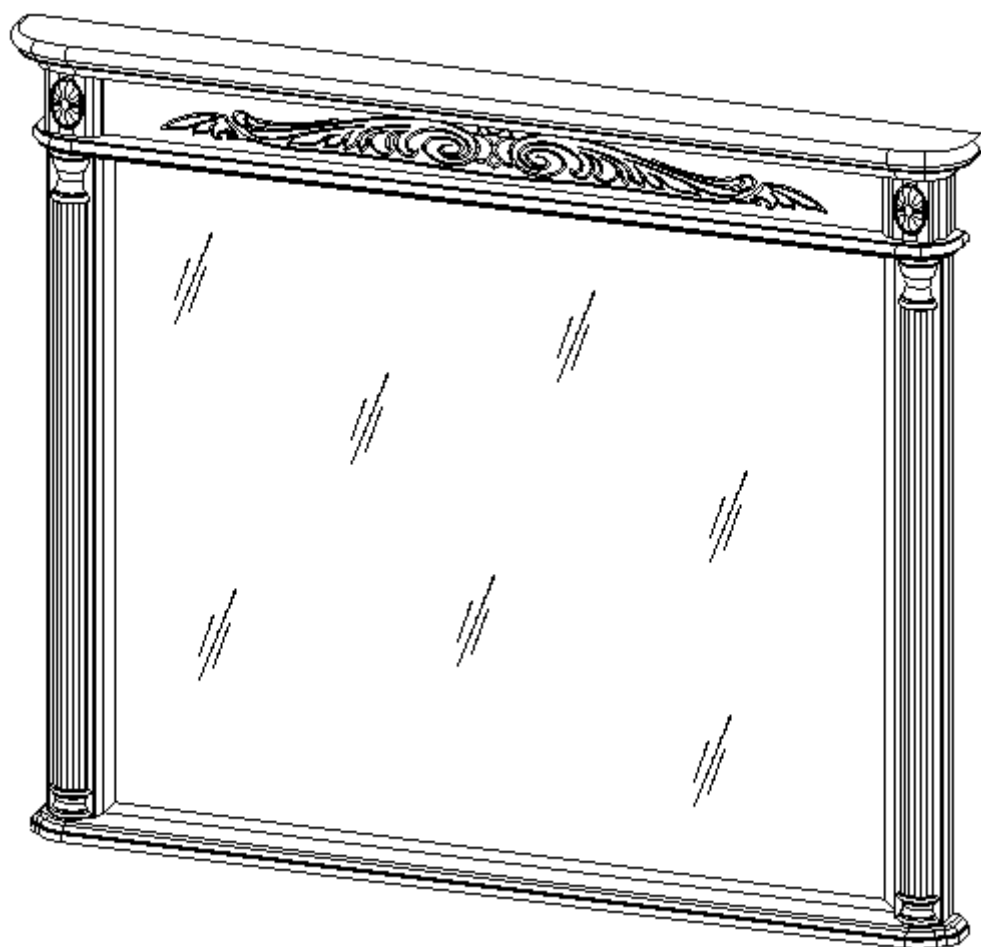


Описание изделия

«ПАЛЕРМО 17М»

ЗЕРКАЛО 01



Предприятие изготовитель: ООО « Юта »
Россия, Нижегородская область, г.Заволжье

УВАЖАЕМЫЙ ПОКУПАТЕЛЬ!

Общие сведения

Изделие поставляется в собранном виде.

1. Щитовые детали изделия изготовлены из плиты средней плотности (МДФ), облицованных текстурной бумагой.
2. Высота изделия —988мм, ширина изделия —1170мм, глубина изделия —102мм.
3. Декоративные элементы изделия покрываются грунтом, патиной, лаком.

Рекомендации по эксплуатации и уходу за мебелью.

Мебель рекомендуется эксплуатировать в проветриваемом помещении с температурой не ниже +10⁰С и относительной влажностью 65 – 80 %. В мебели, имеющей крепление болтами, шурупами, при ослаблении соединений необходимо периодически подтягивать гайки, винты, шурупы. Мебель, перевозимую в условиях минусовой температуры, при установке в помещении следует немедленно протереть чистой, сухой, мягкой тканью как снаружи, так и внутри. Мебель должна быть защищена от прямых попаданий солнечных лучей. Не следует размещать вблизи отопительных приборов, сырых и холодных стен во избежание ухудшения внешнего вида и эксплуатационных свойств. На поверхности мебели не следует ставить горячие предметы без теплоизоляционных подставок. Удаление пятен с поверхности мебели следует производить мягкой тканью.

Гарантии изготовителя

Срок службы изделия – 10 лет.



Просьба сохранять все этикетки, номера партии, упаковочные ярлыки до полного окончания сборки изделия!

Замена деталей и узлов с механическими повреждениями (бой, сколы), возникшие в процессе сборки или транспортировки самовывозом производится за дополнительную плату.

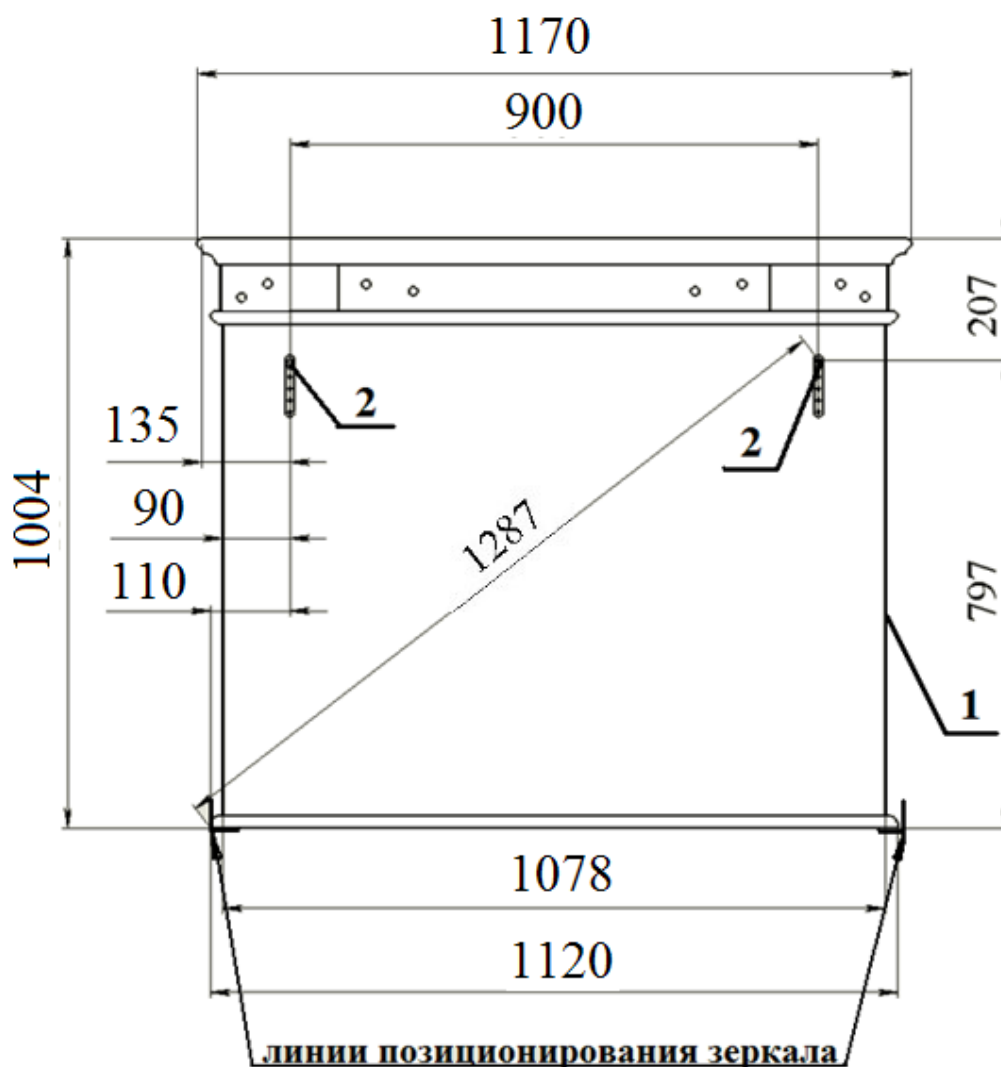
Гарантийный срок эксплуатации мебели 18 месяцев, при соблюдении условий транспортирования, хранения, сборки и эксплуатации.

В поступающих в торговую сеть изделиях могут быть конструктивно-художественные изменения, не отраженные в данном руководстве и не ухудшающие качество мебели, так как предприятие постоянно работает над улучшением производимой продукции. Предприятие-изготовитель, так же, оставляет за собой право на замену фурнитуры и метизов на аналогичные.

Фурнитура

	Наименование	Кол-во
	Саморез 5x45	2
	Дюбель 8x50	2

Для размещения зеркала на стене используйте следующую схему сверления под установочные дюбеля.



1- габариты зеркала

2 - отверстия для крепления зеркала