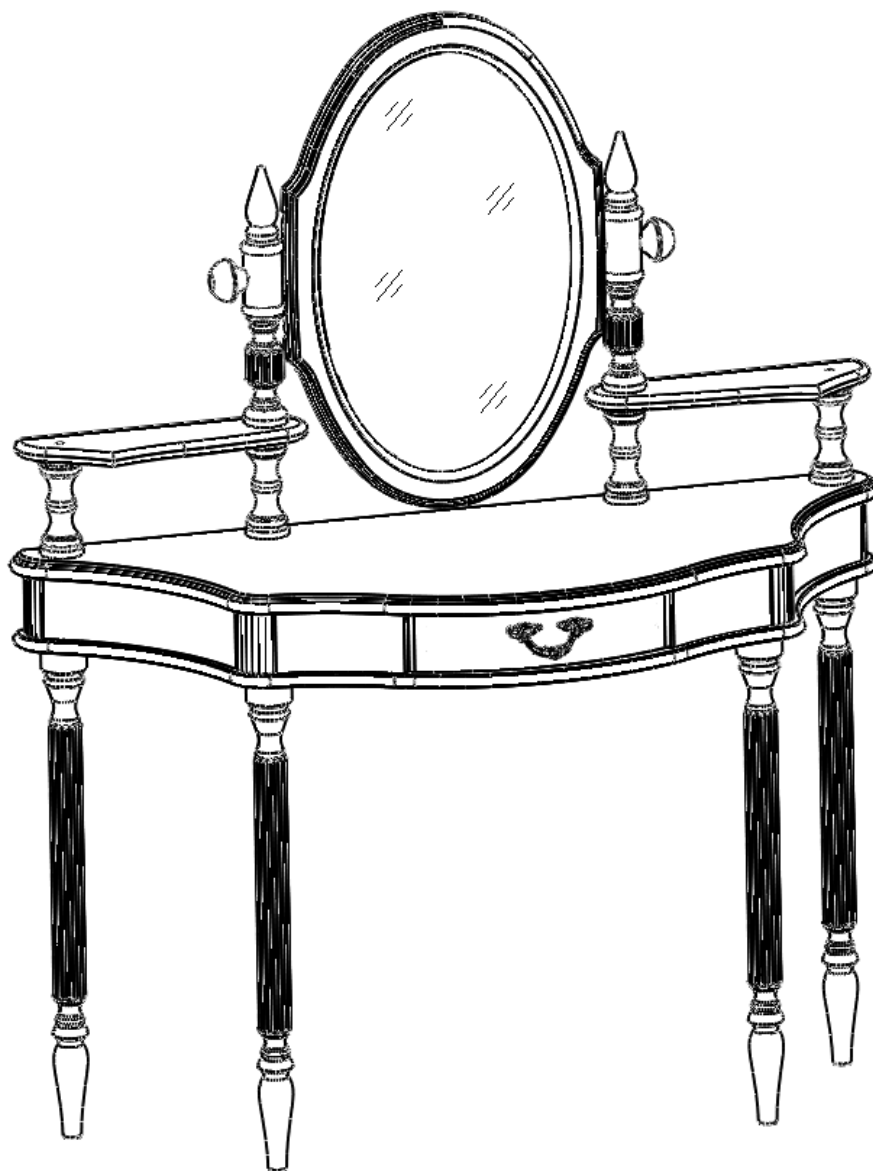


Инструкция по сборке

«ПАЛЕРМО 61М» ТУАЛЕТНЫЙ СТОЛ



Предприятие изготовитель: ООО «Юта»
Россия, Нижегородская область, г.Заволжье

«ПАЛЕРМО 61М» ТУАЛЕТНЫЙ СТОЛ

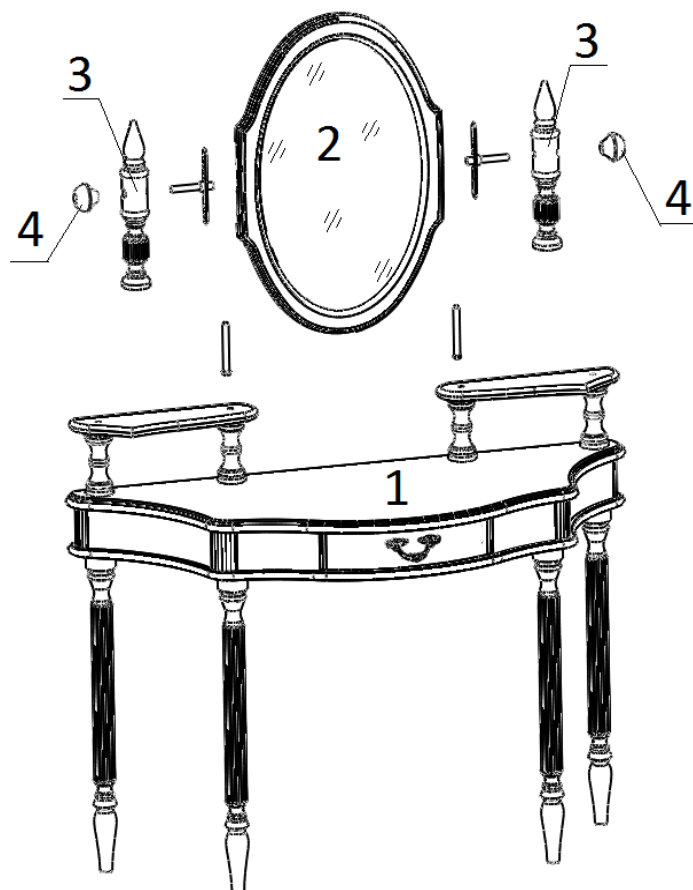
ИНСТРУКЦИЯ ПО СБОРКЕ

ПОДГОТОВКА К СБОРКЕ





1. Определите расположение деталей в изделии, согласно позициям на схемах.
2. Подготовьте необходимый инструмент для монтажных работ (отвертка, ключ рожковый Ø13 мм).

Перечень деталей

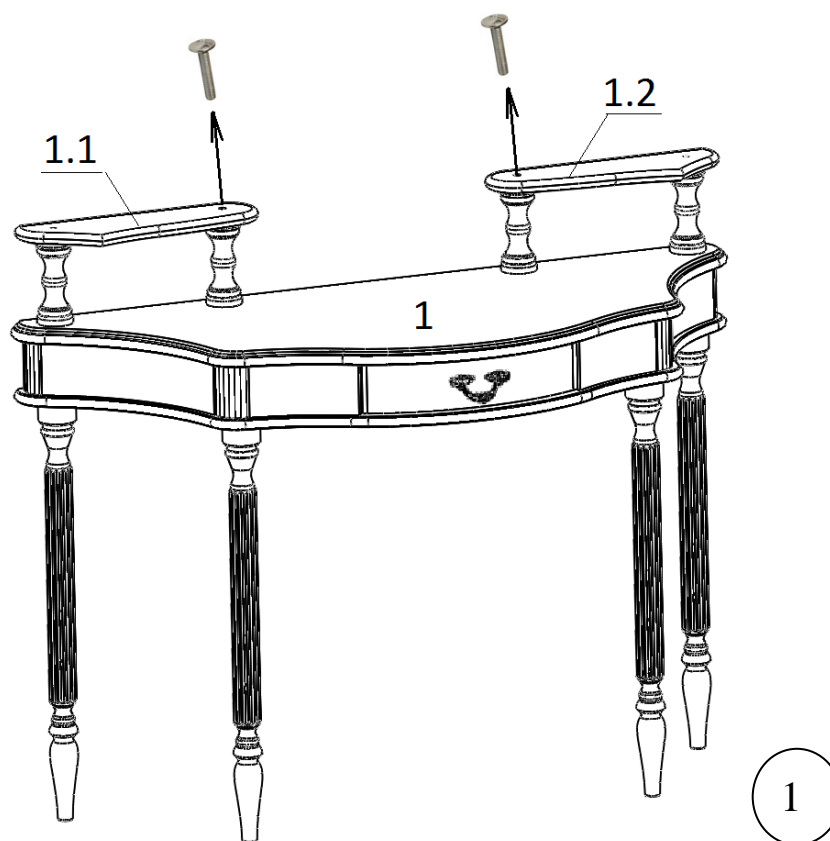
№	Наименование детали	Габаритные размеры	Кол-во
1	Стол	1154x479x905	1
2	Зеркало	640x424	1
3	Стойка верхняя	335x52	2
4	Ручка	52x45	2



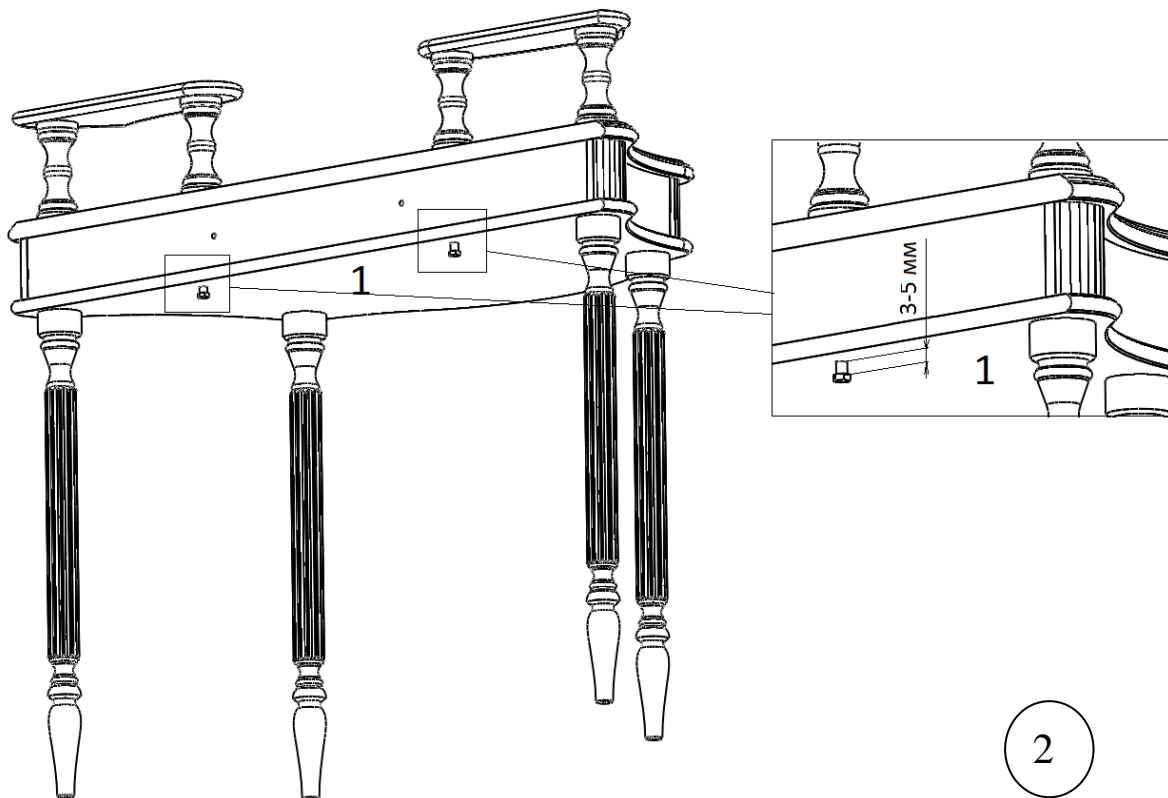
Фурнитура

	Наименование детали	Кол-во
	Ось для зеркала	2
	Шпилька 8x45	2
	Саморез 3,5x16	12
	Ключ шестигранный	1

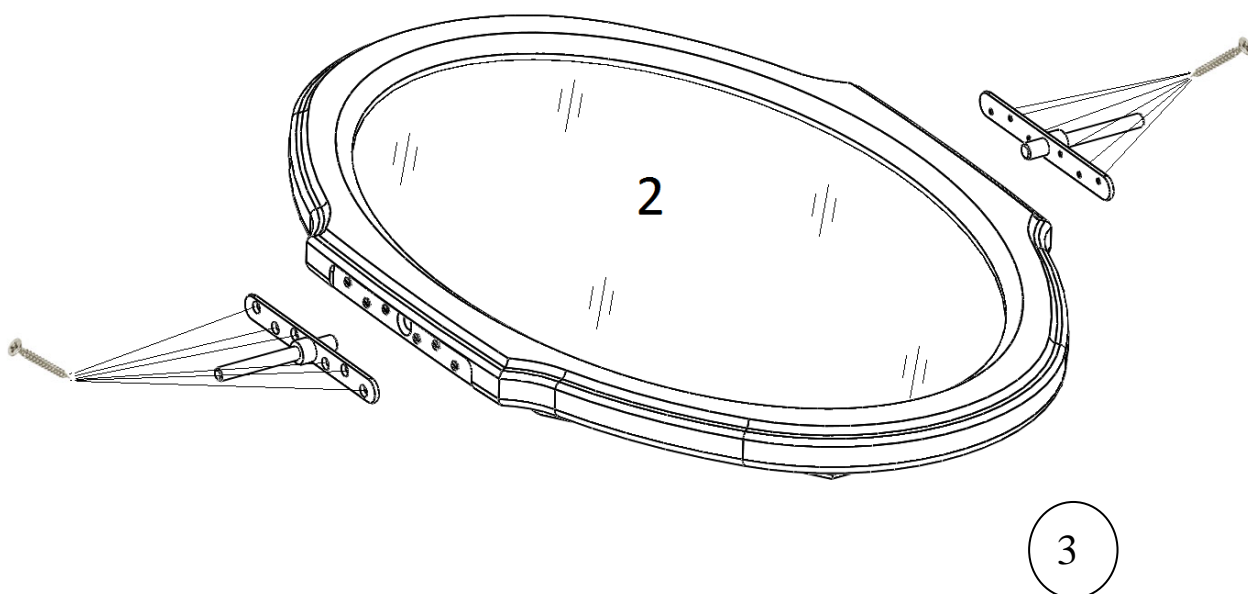
Порядок сборки



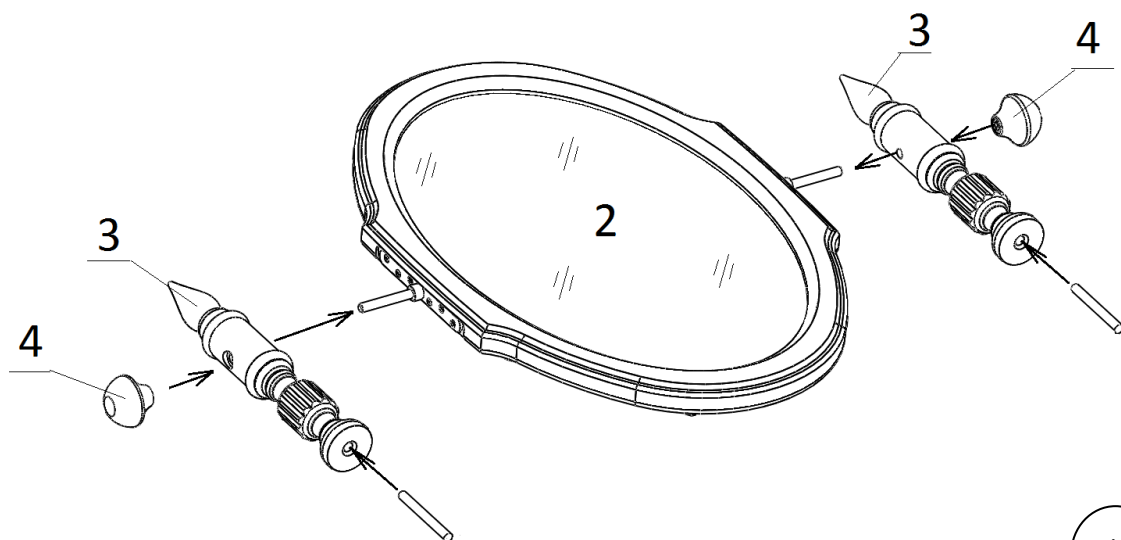
Выкрутить винты М8х45 из деталей № 1.1 и №1.2 как показано на рис. 1.



Из сборочной единицы №1 снизу вывернуть шурупы 8x80 на высоту 3-5 мм как показано на рис. 2

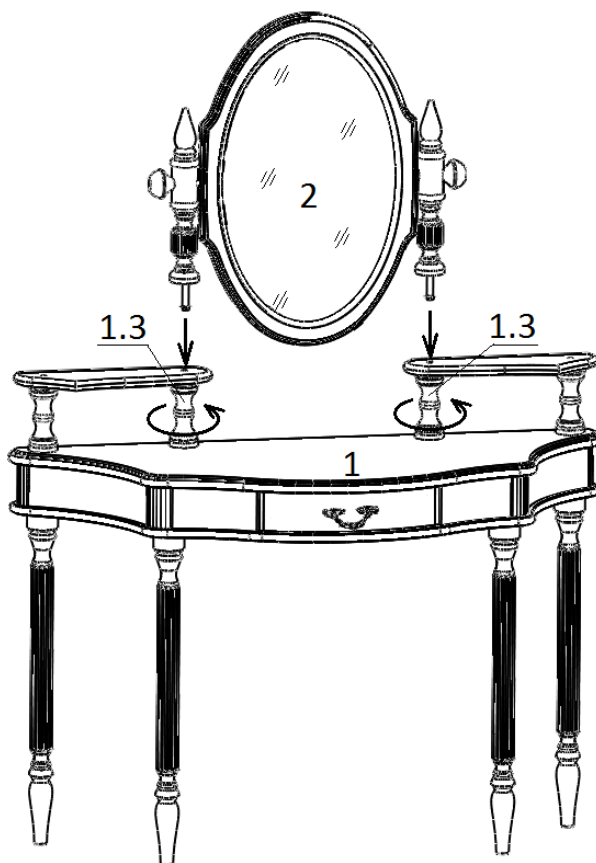


Прикрутите оси на деталь №2 с помощью саморезов 3,5x16 мм как показано на рис. 3.



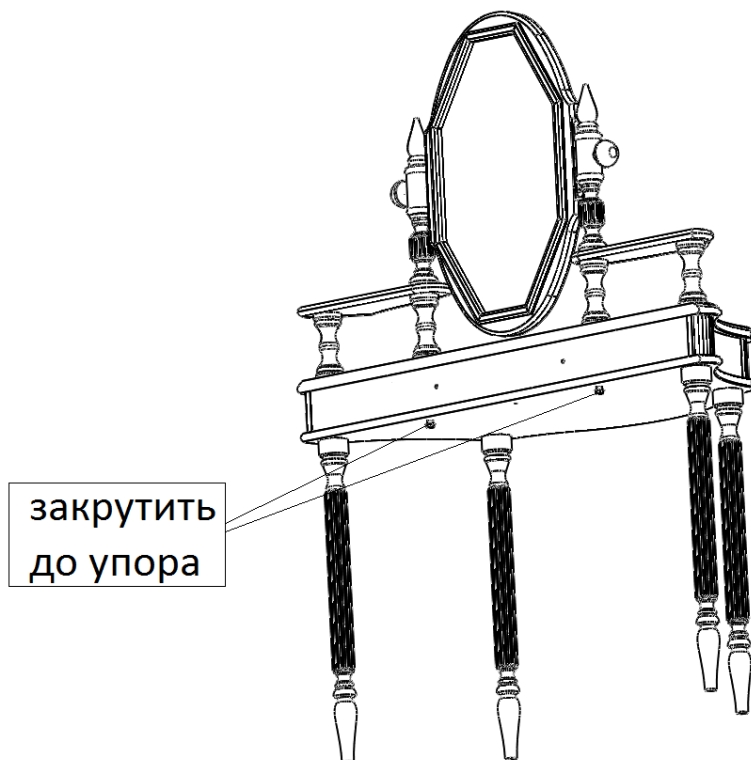
4

Вкрутить шпильку 8x45 в деталь №3, соединить деталь №3 с деталью №2 через ось и навернуть ручку №4 на ось (рис. 4).



5

Соединить подсобранную конструкцию со сборочной единицей № 1, вращая детали № 1.3 до упора, как показано на рисунке 5.



Закрутить шурупы 8x80 до упора в сборочной единице №1, как показано на рисунке 6.

Рекомендации по эксплуатации и уходу за мебелью.

Мебель рекомендуется эксплуатировать в проветриваемом помещении с температурой не ниже +10⁰С и относительной влажностью 65 – 80 %. В мебели, имеющей крепление болтами, шурупами, при ослаблении соединений необходимо периодически подтягивать гайки, винты, шурупы. Мебель, перевозимую в условиях минусовой температуры, при установке в помещении следует немедленно протереть чистой, сухой, мягкой тканью как снаружи, так и внутри. Мебель должна быть защищена от прямых попаданий солнечных лучей. Не следует размещать вблизи отопительных приборов, сырых и холодных стен во избежание ухудшения внешнего вида и эксплуатационных свойств. Удаление пятен с поверхности мебели следует производить мягкой тканью.

Гарантии изготовителя

Срок службы изделия – 10 лет.

Просьба сохранять все этикетки, номера партии, упаковочные ярлыки до полного окончания сборки изделия!

Замена деталей и узлов с механическими повреждениями (бой, сколы), возникшие в процессе сборки или транспортировки самовывозом производится за дополнительную плату.

Гарантийный срок эксплуатации мебели - 18 месяцев, при соблюдении условий транспортирования, хранения, сборки и эксплуатации.

В поступающих в торговую сеть изделиях могут быть конструктивно-художественные изменения, не отраженные в данном руководстве и не ухудшающие качество мебели, так как предприятие постоянно работает над улучшением производимой продукции. Предприятие-изготовитель, так же, оставляет за собой право на замену фурнитуры и метизов на аналогичные.