

Инструкция по сборке столов кофейных

Грация 10



СПЕЦИФИКАЦИЯ

№	Наименование	Количество
1	Столешница в сборе (с ящиком)	1 шт.
2	Нога	4 шт.
3	Полка	1 шт.
4	Ножка нижняя (с регулируемой опорой)	4 шт.

Прежде чем начать сборку изделия, **ВНИМАТЕЛЬНО** ознакомьтесь с предложенной вам инструкцией. Вы получили изделие в разобранном виде. Проверьте комплектность согласно спецификации. Перетяжка резьбовых соединений во время сборки может привести к появлению различного рода дефектов изделия. Во избежание появления дефектов, связанных с неквалифицированной сборкой, для сборки изделия рекомендуется привлечь профессиональных сборщиков мебели.

Сборка

1. Аккуратно распаковать детали, столешницу в сборе (1), уложить на чистую, мягкую поверхность столешницей вниз.
2. На шпильки столешницы в сборе (1) накрутить 4 ноги (2), как показано на рисунке 1.
3. Поместить на торцы ног (2) полку (3) лицевой поверхностью вниз, совместив отверстия полки (3) с соответствующими резьбовыми втулками ног (2), как показано на рисунке 2.
4. Завернуть шпильки ножек нижних (4) в резьбовые втулки ног (2) через отверстия полки (3), как показано на рисунке 3.
5. Аккуратно перевернуть собранное изделие, придерживая фасад ящика (для предотвращения его выдвигания). После установки на место эксплуатации отрегулировать горизонтальный уровень поверхности столешницы с помощью регулируемых опор ножек нижних (4).

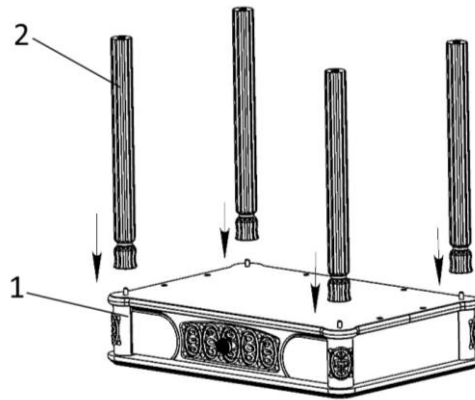


Рисунок 1.

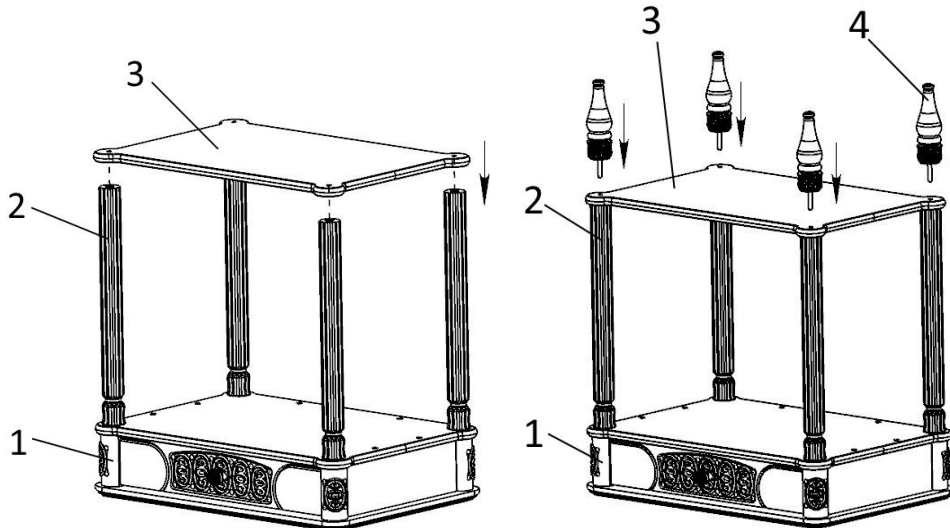


Рисунок 2.

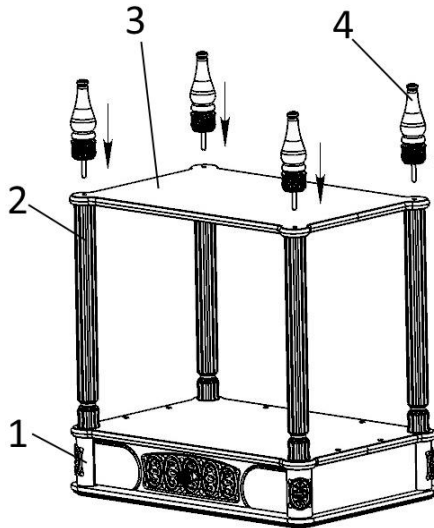


Рисунок 3.

УВАЖАЕМЫЙ ПОКУПАТЕЛЬ!

Перед началом эксплуатации изделия, обязательно ознакомьтесь с правилами по эксплуатации и уходу за мебелью.

При нарушении правил по эксплуатации и уходу за мебелью гарантийное обслуживание не производится.