

Инструкция по сборке
Стола журнального Грация 12



УВАЖАЕМЫЙ ПОКУПАТЕЛЬ!





Прежде чем начать сборку изделия, ВНИМАТЕЛЬНО! ознакомьтесь с предложенной нами инструкцией.

Вы получили изделие в разобранном виде. Проверьте комплектность. Сборку производите на чистой ровной поверхности.

СПЕЦИФИКАЦИЯ

| №поз | Наименование деталей | Кол-во(шт.) |
|------|----------------------|-------------|
| 1 | Столешница в сборе | 1 |
| 2 | Полка | 1 |
| 3 | Нога в сборе | 4 |
| 4 | Ножка нижняя в сборе | 4 |

Фурнитура

| №поз | Наименование | Кол-во(шт.) |
|------|---|-------------|
| 5 | Шпилька с отв. L=50 мм  | 4 |
| 6 | Шток Ø6 L=60 мм  | 4 |
| 7 | Шайба Ø8 плоская  | 4 |
| 8 | Гайка М8 самостопор.  | 4 |

ПОРЯДОК СБОРКИ

1. Осторожно распаковать столешницу в сборе (1), полку (2), ногу в сборе (3), ножку нижнюю в сборе (4). Столешницу в сборе (1) уложить на чистую, мягкую поверхность лицевой плоскостью вниз.

2. Проверить наличие деталей и фурнитуры согласно спецификации.

3. Согласно рисункам собрать стол:

3.1 В отверстие на кромке ноги (3) установить шпильку (5) отверстием вглубь ноги, рис.1.

3.2 Зафиксировать шпильку (5) штифтом (6) через верхнее отверстие в ноге (3).

3.3 Установить ногу (3), вставив шпильку (5) в отверстие пластины подстоля (1), рис. 2.

3.4 Закрепить ногу (3) завернув гайку (8) через шайбу (7), рис. 2.

3.5 После скрепления всех четырех ног (3) установить полку (2) на торцы ног (3) лицевой поверхностью вниз, совместив отверстия полки (2) с соответствующими резьбовыми втулками ног (3), рис. 3.

3.6 Завернуть шпильки ножек нижних (4) в резьбовые втулки ног (3) через отверстия полки (2), рис. 3.

4. Аккуратно перевернуть собранное изделие. После установки на место эксплуатации отрегулировать горизонтальный уровень поверхности столешницы с помощью регулируемых опор ножек нижних (4).

Рис. 1

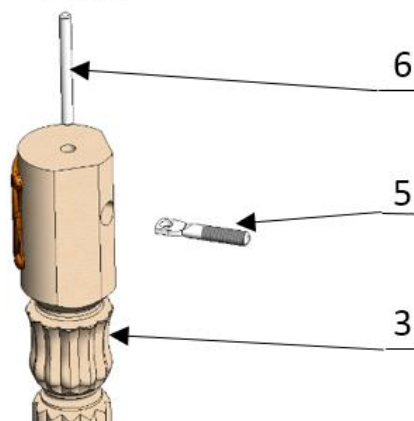


Рис 2

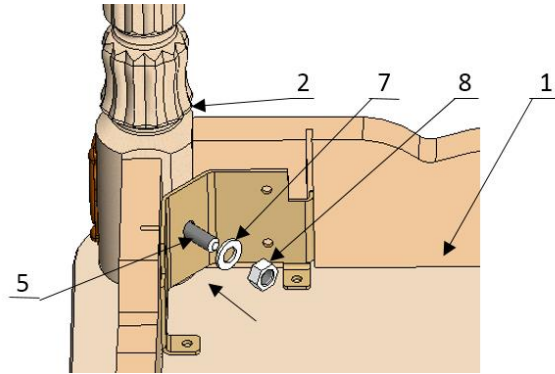
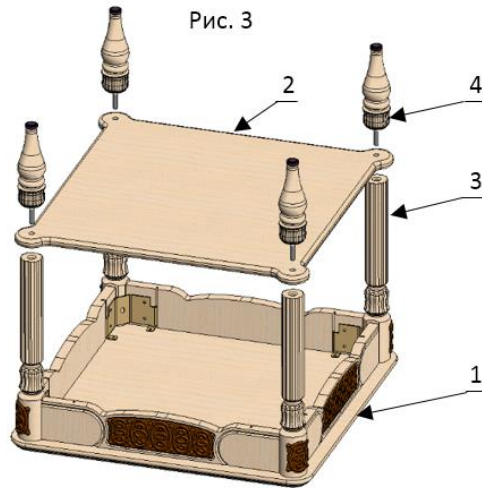


Рис. 3



УВАЖАЕМЫЙ ПОКУПАТЕЛЬ!

Перед началом эксплуатации изделия, обязательно ознакомьтесь с правилами по эксплуатации и уходу за мебелью.

При нарушении правил по эксплуатации и уходу за мебелью гарантийное обслуживание не производится.