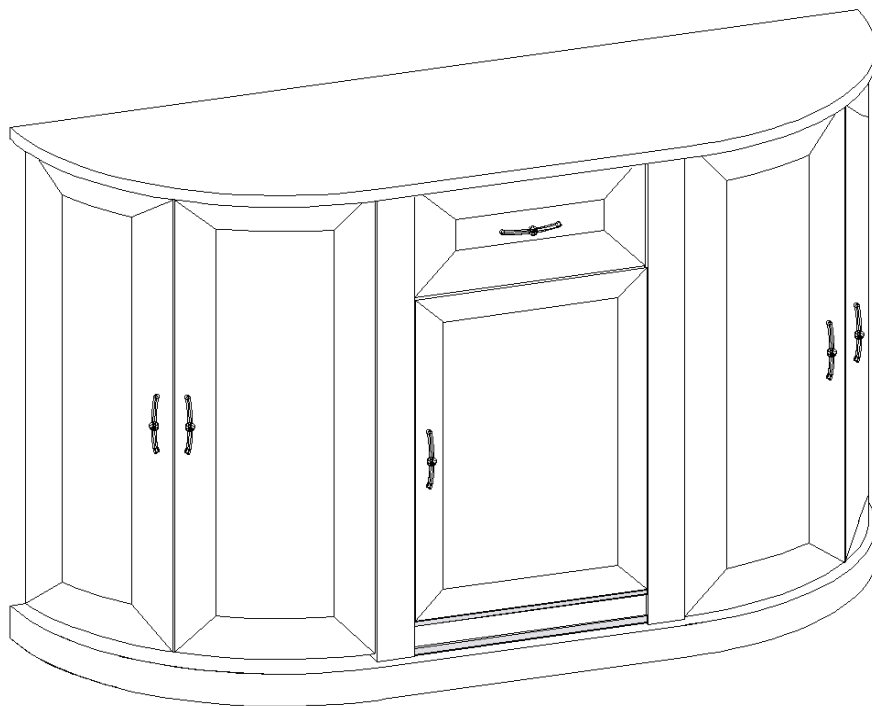


Инструкция по сборке

«МИЛАН-7»

КОМОД 5ТИ ДВЕРНЫЙ



Предприятие изготовитель: ООО «Юта»
Россия, Нижегородская область, г.Заволжье

Убедительная просьба – сборку изделия
производить только после полного изучения
инструкции по сборке, строго соблюдая порядок
сборки указанный в инструкции

ИНСТРУКЦИЯ ПО СБОРКЕ
«МИЛАН-7» КОМОД 5ТИ ДВЕРНЫЙ
УВАЖАЕМЫЙ ПОКУПАТЕЛЬ!

Прежде чем начать сборку изделий, **ВНИМАТЕЛЬНО** ознакомьтесь с предложенной нами инструкцией.

Вы получили изделие в разобранном виде. Проверьте комплектность фурнитуры и разберите ее по назначению. Сборку производите на ровной жесткой поверхности. **Мы настоятельно рекомендуем воспользоваться услугами квалифицированных специалистов для монтажа изделия.**

ПОДГОТОВКА К СБОРКЕ

1. Определите расположение деталей в изделии, согласно позициям на схемах.
2. Подготовьте необходимый инструмент для монтажных работ (отвертка, молоток, ключ шестигранный).

Перечень деталей

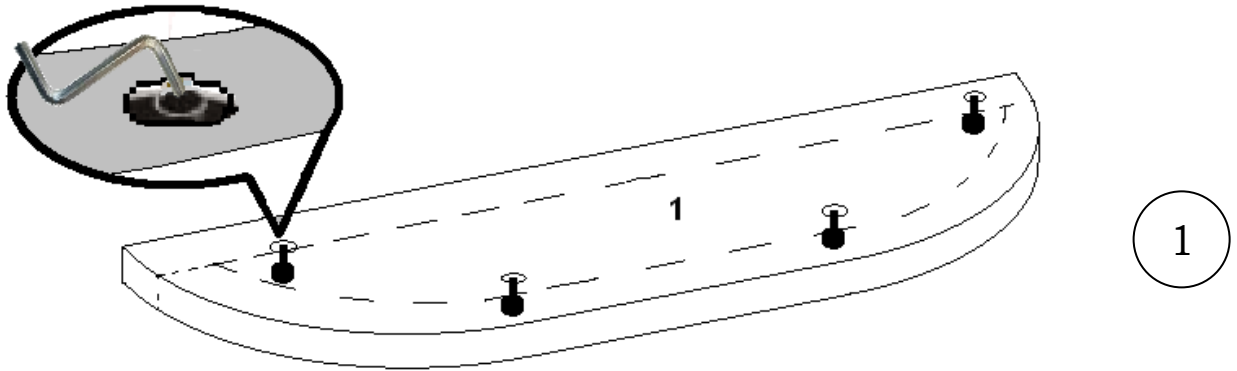
№	Наименование детали	Габаритные размеры	Кол-во
1	Цоколь	478 x 1492	1
2	Дверь прямая	382 x 578	1
3.8	Фасад ящика	382 x 200	1
3.4	Стенка ящика	330 x 112	1
3.5	Стенка ящика	350 x 132	1
3.6	Стенка ящика	350 x 132	1
3.7	Стенка из ДВП (дно ящ.)	354 x 341	1
4	Дверь радиусная	854 x 330	4
5	Стенка горизонтальная	478 x 1492	1
9	Полка радиусная	417 x 327	2
10	Полка	384 x 400 (395,318)	1
11	Стенка вертикальная	858 x 424	1
12	Стенка вертикальная	858 x 424	1
13	Стенка вертикальная	858 x 60	2
14	Стенка вертикальная	858 x 482	2
15	Пилястра	858 x 66	2
16	Задняя стенка	870 x 398	1
17	Планка декоративная	386 x 74	1
18	Стенка для крепления декоративного элемента	386 x 72	1

Фурнитура

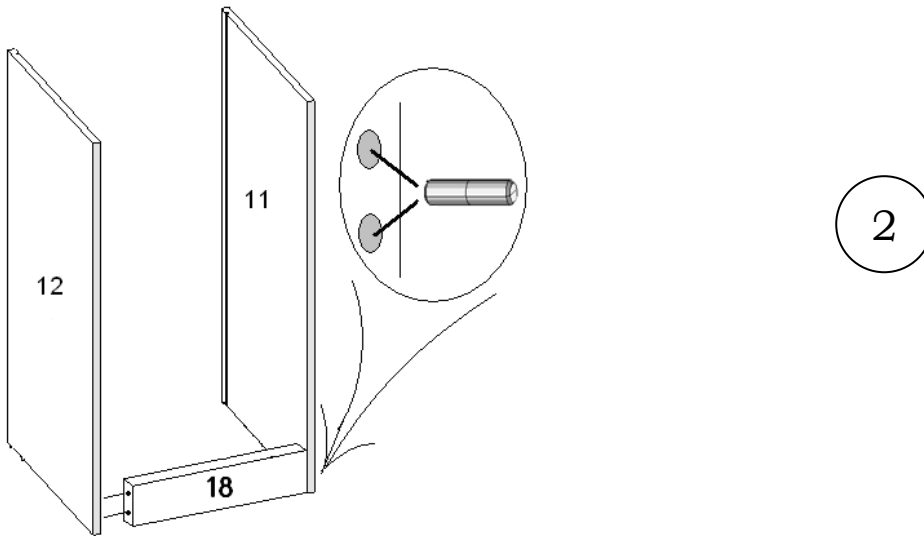
	Наименование	Кол-во
	Эксцентрик	20
	Конфирмат 7x50	8
	Винт к полкодержателю	8
	Заглушка для конфирмата	8
	Шкант 8x30	36
	Ограничитель хода двери (Демпфер)	5
	Шток эксцентрика	20
	Заглушка для эксцентрика	20
	Петля 4х шарнирная утопленная	6
	Петля 4х шарнирная накладная	4
	Демпфер самоклеющийся	6
	Полкодержатель для радиусных полок	8
	Винт стяжки межсекционной	4
	Гайка стяжки межсекционной	4

	Саморез 3,5 x 16	53
	Саморез 3,5 x 25	2
	Саморез 3,5 x 19	16
	Площадка для изменения угла петли 5°	4
	Площадка для изменения угла петли 10° (5°)	4(8)
	Шариковые направляющие 350 мм	1 к-т
	Ручка-капля с винтом М4х25	5
	Ручка овальная с винтом М4х8	1
	Полкодержатель	4
	Гвоздь 1,5х16	4
	Опора регулируемая	4
	Ключ шестигранный	1
	Подкладка под винт	3
	Ответная планка Н=4,5	10

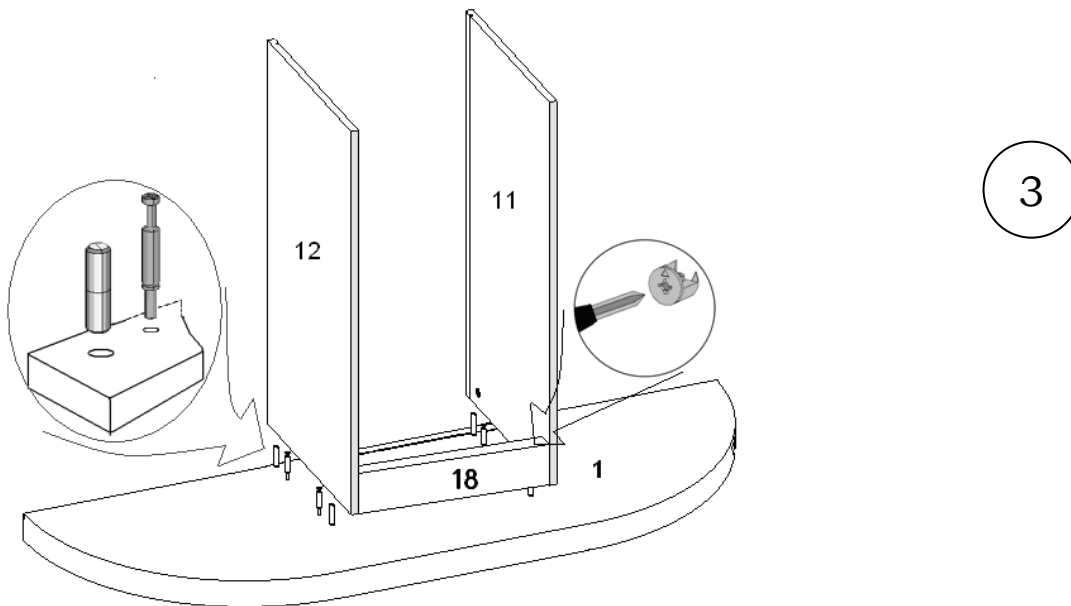
Порядок сборки



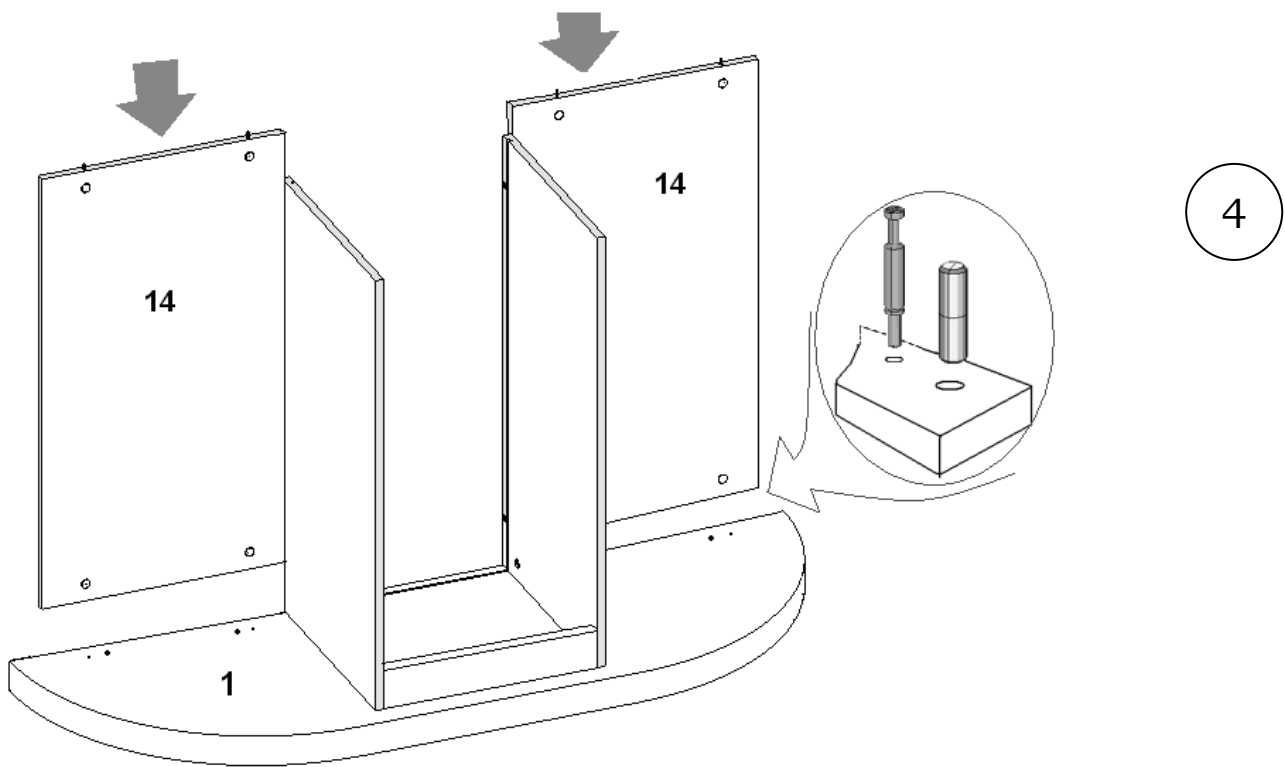
Вставьте в деталь №1 с внутренней стороны в сквозные отверстия Ø10мм опоры регулируемые как показано на рис.1.



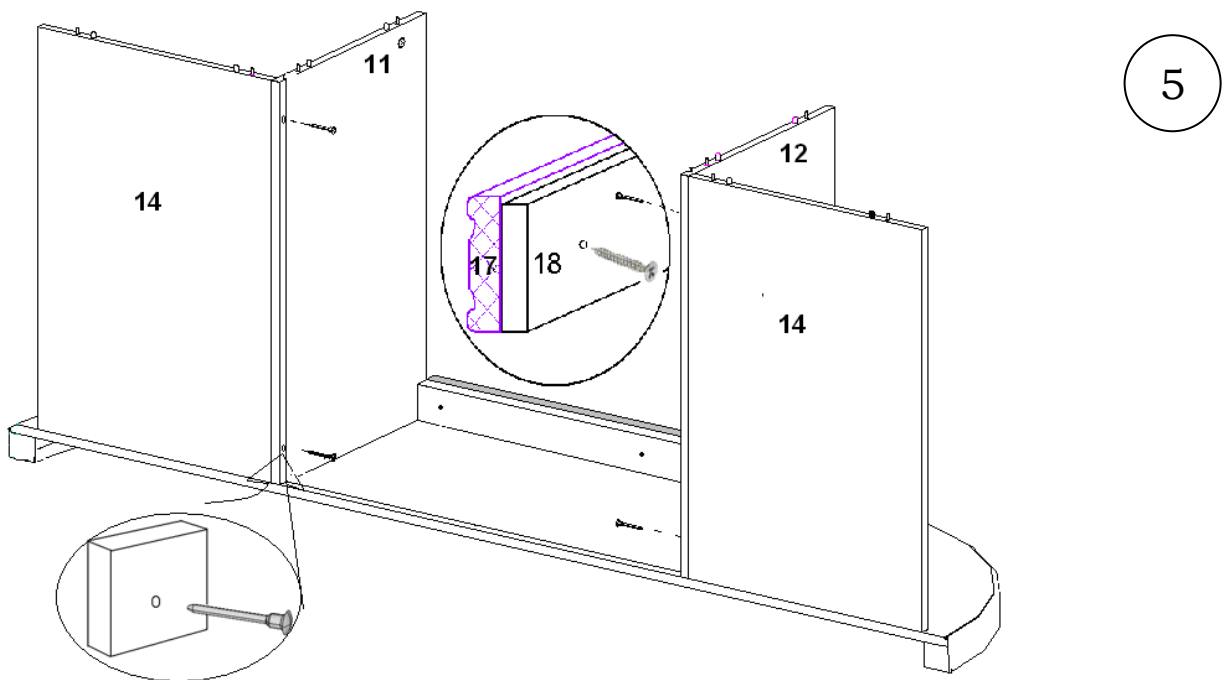
С помощью шкантов установите деталь №18 на детали №11 и №12



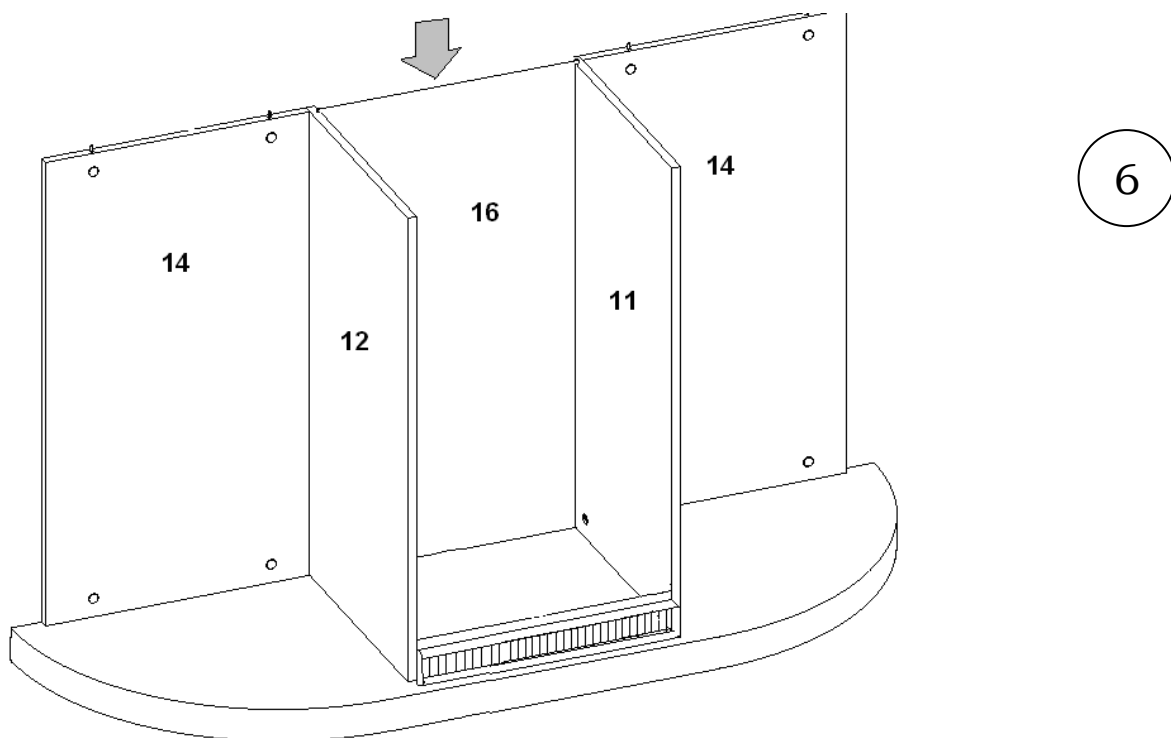
Вставьте в деталь №1 шканты в отверстие Ø8 мм и вкрутите штоки в отверстия Ø5 мм. Установите детали №11 и №12, №18 заверните в них эксцентрик до упора (рис.3).



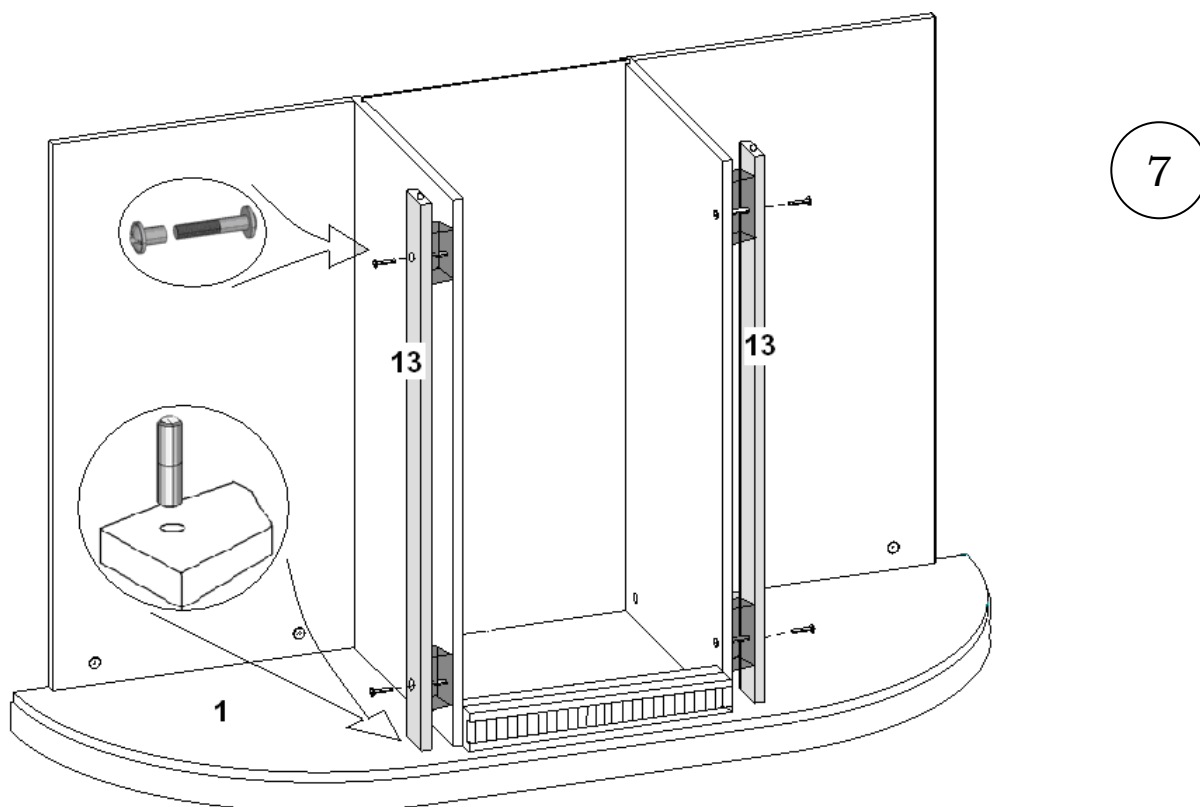
Вставьте в деталь №1 шканты в отверстия Ø8мм и вкрутите штоки в отверстия Ø5мм. Установите детали №14, заверните в них эксцентрик до упора (рис.4).



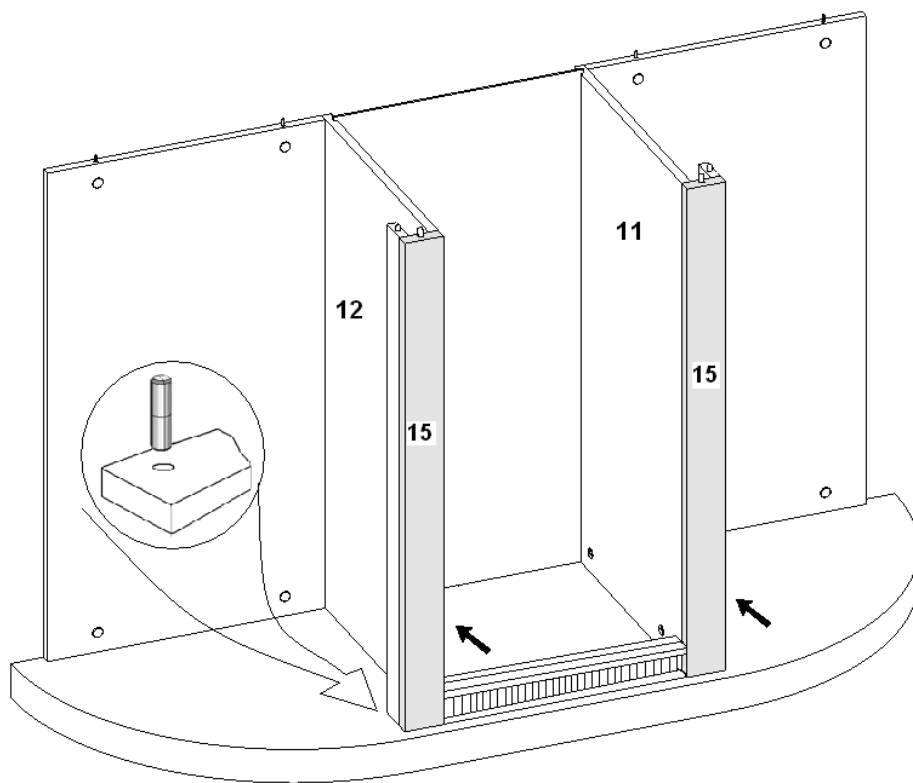
Соедините детали №14 с деталями №12 и №11 конфирматами (рис.5). Для этого вам понадобится шестигранный ключ. Затем с помощью саморезов 3,5x25 закрепите декоративный элемент (№17) на детали №18.



В паз вставьте заднюю стенку из ДВП №16 (рис.6).

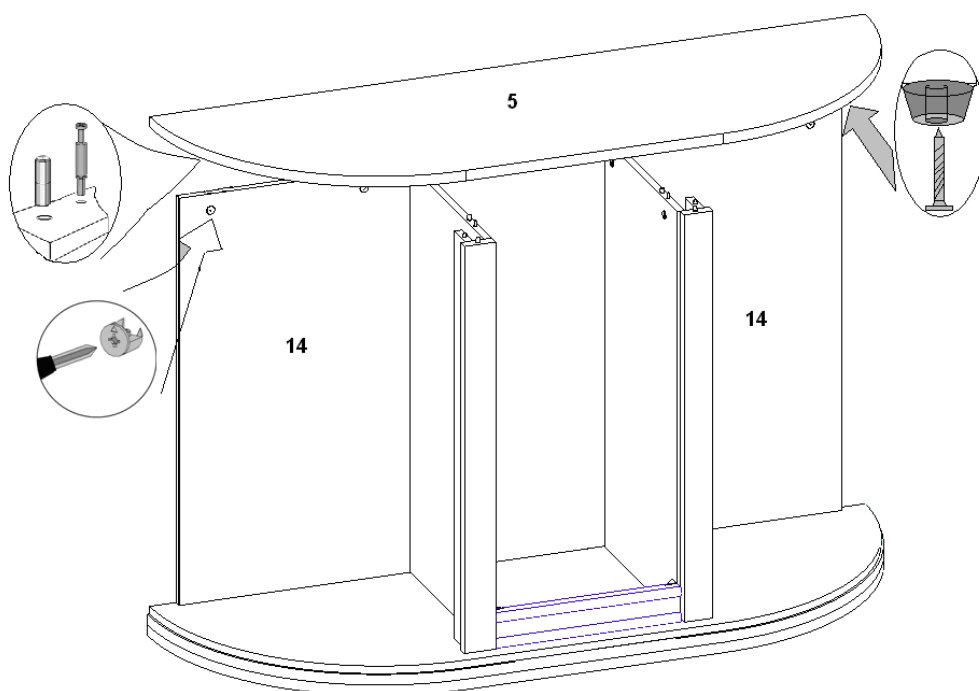


На детали №1 (рис.7) установите шканты в отверстия $\text{Ø}8\text{мм}$ и установите стойки №13. Закрепите стойки межсекционными стяжками.



8

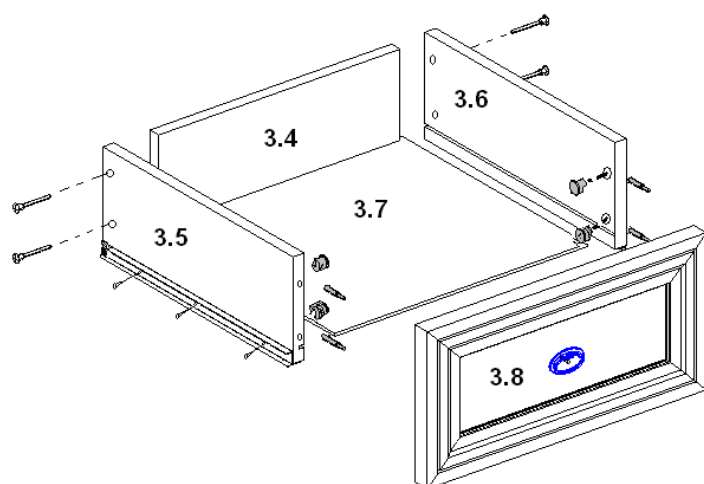
Детали №15 соедините с деталями №13, №12, №11 при помощи шкантов (рис.8).



9

До установки верхней крышки №5 прикрепите под верхнюю крышку №5 демпферы для ограничения хода радиусных дверей саморезами 3,5x16 согласно насечкам. Установите деталь №5. Для этого в детали №5 установите шканты и вкрутите штоки в отверстия. В деталях №14 заверните эксцентрик до упора. Соедините таким способом все вертикальные детали с деталью №5 (рис.9).

Сборка ящика



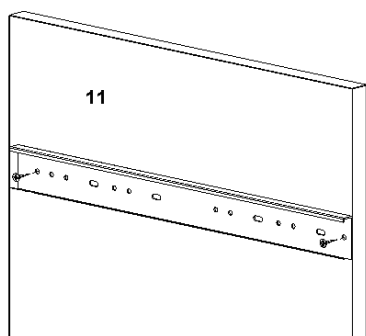
10

Стенки №3.5 и №3.6 соедините со стенкой №3.4 конфирматами (рис.10). Вкрутите в фасад ящика №3.8 штоки эксцентрика, дно ящика №3.7 вставляется в паз боковых стенок, и приколачивается гвоздями к стенке №3.4 снизу. Установите на фасад ручку винтом М4х8мм.

Направляющие крепятся на ящик с помощью саморезов 3,5х16мм через 3 отверстия.

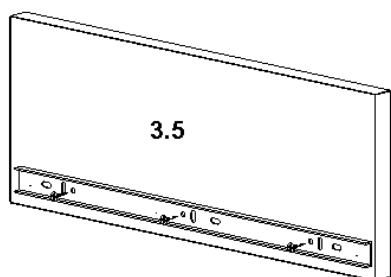
Для того чтобы установить ящик на изделие, нужно прикрутить ответную часть шариковых направляющих на детали №11, №12 саморезами 3,5х16мм (рис.11). Установка направляющих на боковину изделия производится обязательно на 2 крайних отверстия и любое центральное по желанию.

Схема установки направляющих

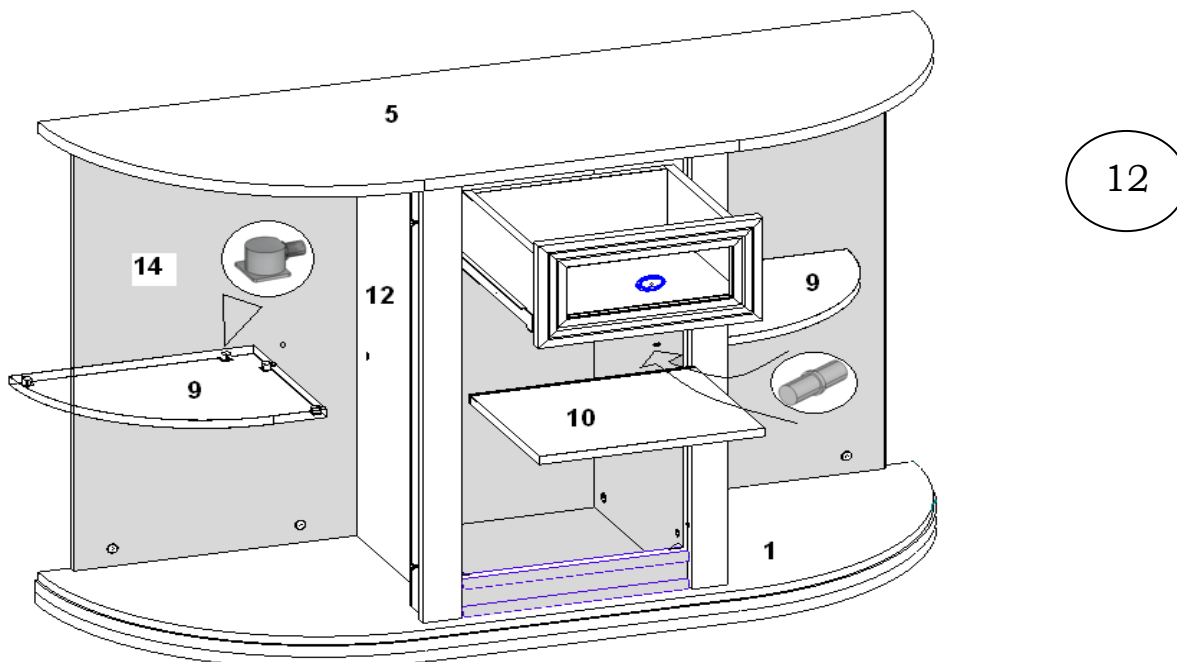


Установка на изделие

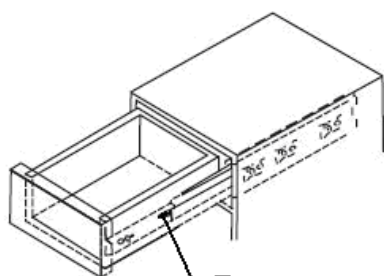
11



Установка на боковину ящика

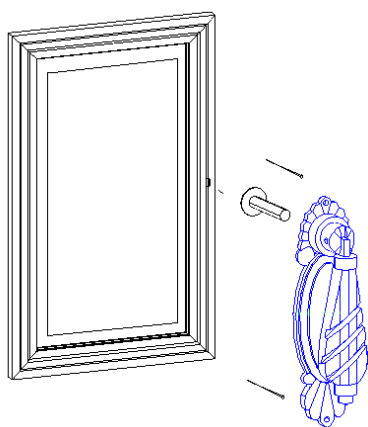


Установите ящик (сборка ящика см. рис.10), предварительно прикрутив направляющие. Установите радиусные полки №9. Для этого вставьте в полку пластиковый полкодержатель, а винт в смежные детали. Слегка надавите на полку до щелчка. Средняя полка №10 устанавливается на полкодержатели, которые вставляются в отверстия Ø5мм (рис.12).



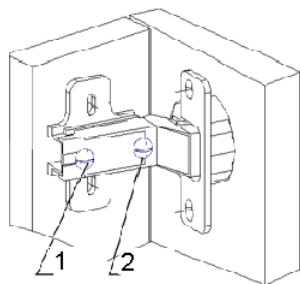
При нажатии рычага вниз (вверх) вынимается ящик

13



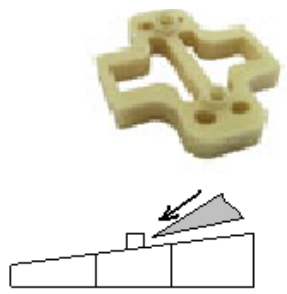
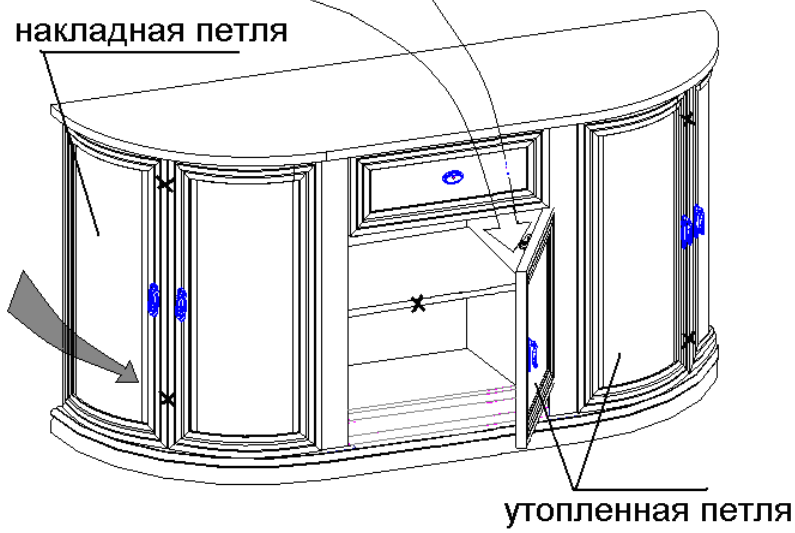
14

Винтом и гвоздями установите ручки на двери (рис. 14).



- 1. Винт установочный
- 2. Винт регулировочный

15



16

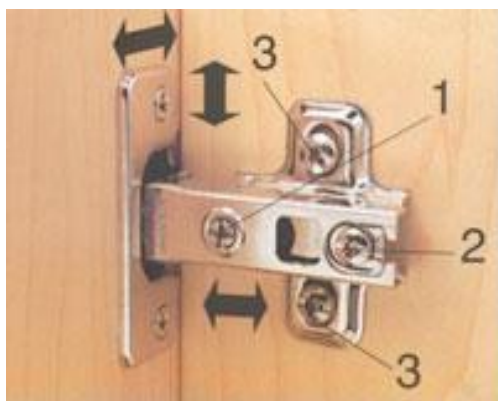
Установите и отрегулируйте двери (рис.15). Прямую дверь установите на утопленные петли с ответной планкой Н=4,5мм. Радиусные двери, которые крепятся к детали №13, установите на утопленные петли с ответной планкой Н=4,5мм в комплекте с подкладкой 5°. Воспользуйтесь саморезами 3,5x16 для крепления чашки и саморезами 3,5x19 для крепления ответной планки. (Ответная планка устанавливается с площадкой для изменения угла). Крайние радиусные двери установите на накладные петли с ответной планкой Н=4,5 мм в комплекте с подкладкой 10° (если в комплекте находятся подкладки 5°, то для каждой петли потребуется по 2). Предварительно необходимо срезать с подкладки установочные втулки (рис.16). Самоклеющиеся демпферы приклеиваются на торец двери. Места приклеивания демпферов обозначено знаком × (рис. 15).

ПОРЯДОК РЕГУЛИРОВАНИЯ ЧЕТЫРЕХШАРНИРНОЙ ПЕТЛИ

Внимание! Регулировку петель осуществлять только после того, как изделие будет выставлено строго в уровень к горизонту с помощью регулируемых опор на месте постоянной эксплуатации изделия.

РЕГУЛИРОВКА МОЖЕТ ПРОИЗВОДИТСЯ В ТРЕХ ПЛОСКОСТЯХ

1. Для перемещения двери вправо или влево:
 - Ослабить регулировочный винт №2
 - Для перемещения двери от вертикальной стенки завернуть установочный винт №2
 - Для перемещения двери к вертикальной стенке вывернуть установочный винт №2
2. Для перемещения двери к корпусу и от корпуса:
 - Ослабить установочный винт №1
 - Продвинуть дверь в нужном направлении
 - Затянуть регулировочный винт №2
3. Для регулировки вертикального перемещения используется винт №3



1. Винт регулировочный
2. Винт установочный
3. Винт регулировочный

Внимание! Места крепежа конфирматов и эксцентриков необходимо закрыть заглушками.

Рекомендации по эксплуатации и уходу за мебелью.

Мебель рекомендуется эксплуатировать в проветриваемом помещении с температурой не ниже +10⁰С и относительной влажностью 65 – 80 %. В мебели, имеющей крепление болтами, шурупами, при ослаблении соединений необходимо периодически подтягивать гайки, винты, шурупы. Мебель, перевозимую в условиях минусовой температуры, при установке в помещении следует немедленно протереть чистой, сухой, мягкой тканью как снаружи, так и внутри. Мебель должна быть защищена от прямых попаданий солнечных лучей. Не следует размещать вблизи отопительных приборов, сырых и холодных стен во избежание ухудшения внешнего вида и эксплуатационных свойств. На поверхности мебели не следует ставить горячие предметы без теплоизоляционных подставок. Удаление пятен с поверхности мебели следует производить мягкой тканью.

Гарантии изготовителя

Срок службы изделия – 10 лет.

Просьба сохранять все этикетки, номера партии, упаковочные ярлыки до полного окончания сборки изделия!

Замена деталей и узлов с механическими повреждениями (бой, сколы), возникшие в процессе сборки или транспортировки самовывозом производится за дополнительную плату.

Гарантийный срок эксплуатации мебели 18 месяцев, при соблюдении условий транспортирования, хранения, сборки и эксплуатации.

В поступающих в торговую сеть изделиях могут быть конструктивно-художественные изменения, не отраженные в данном руководстве и не ухудшающие качество мебели, так как предприятие постоянно работает над улучшением производимой продукции. Предприятие изготовитель, так же, оставляет за собой право на замену фурнитуры и метизов на аналогичные.