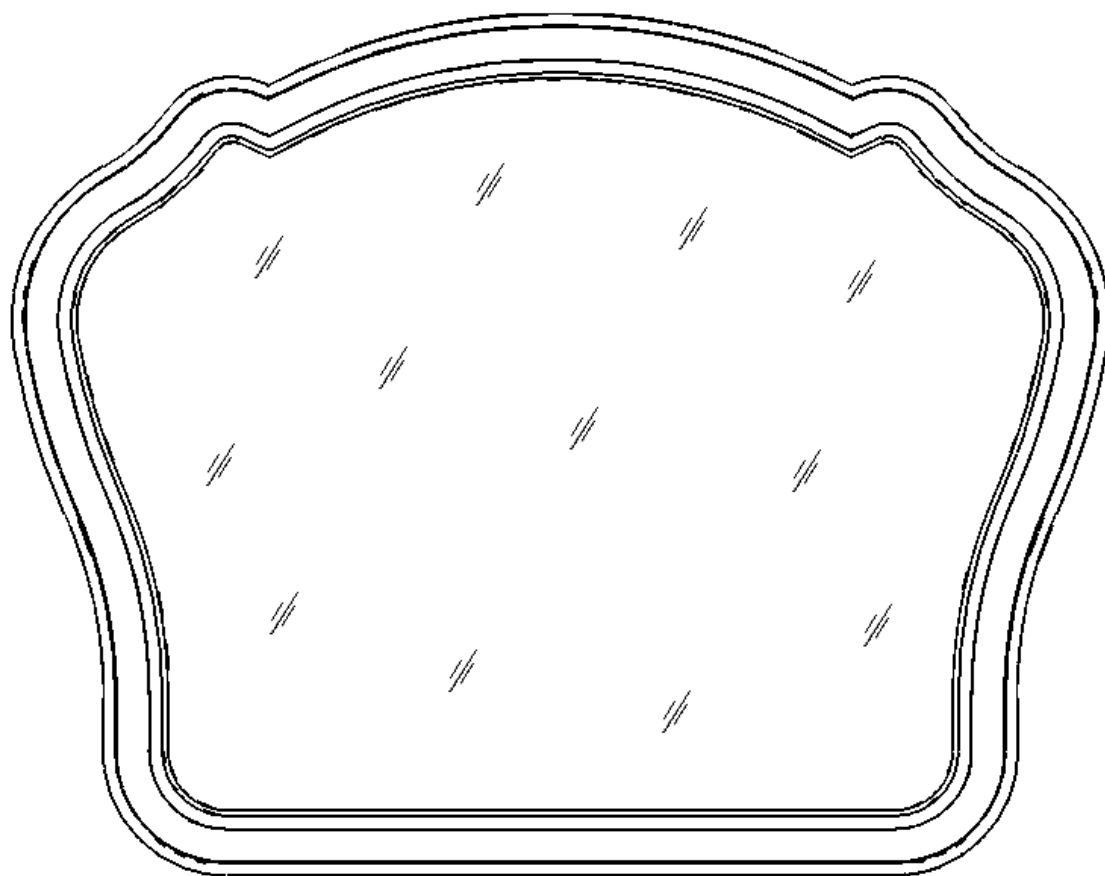


Описание изделия

«ПАРМА 17-02»

ЗЕРКАЛО 01



«ПАРМА 17-02» ЗЕРКАЛО 01



УВАЖАЕМЫЙ ПОКУПАТЕЛЬ!

Общие сведения.

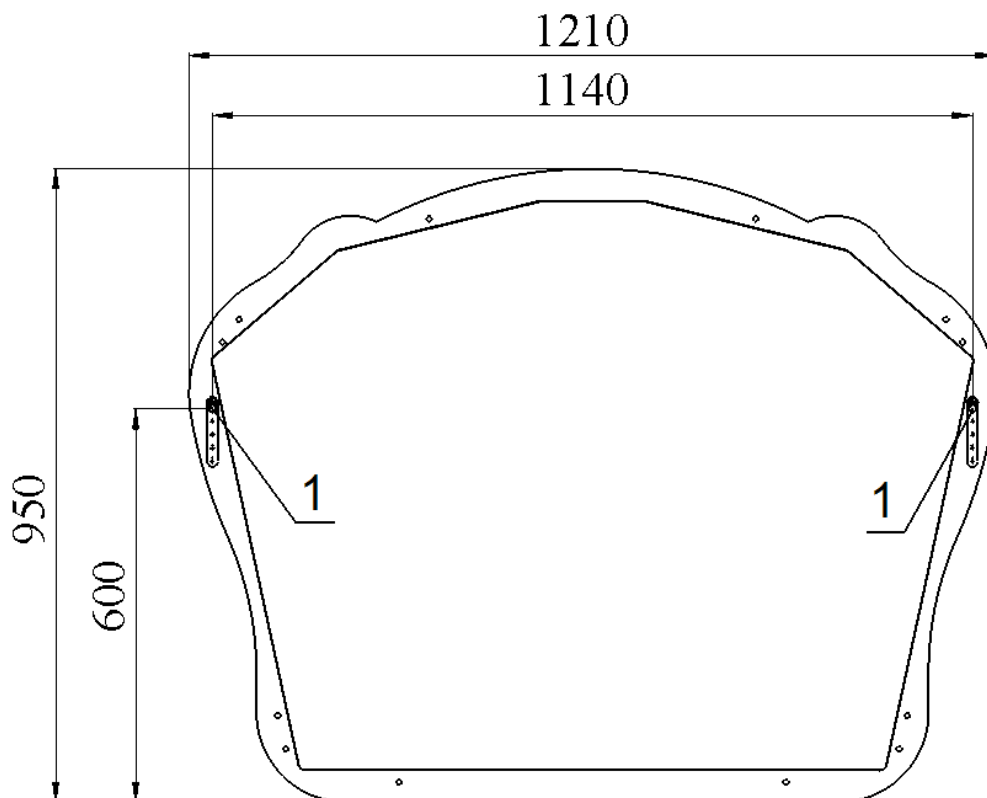
Изделие поставляется в собранном виде.

1. Детали изделия изготовлены из плиты средней плотности (МДФ), покрыты грунтом, патиной, лаком.
2. Высота изделия — 950мм, ширина изделия — 1210мм, толщина изделия — 32мм.

Фурнитура

	Наименование	Кол-во
	Саморез 5x45	2
	Дюбель 8x50	2

Для размещения зеркала на стене используйте следующую схему сверления под установочные дюбеля.



1 - отверстия для крепления зеркала

Рекомендации по эксплуатации и уходу за мебелью.

Мебель рекомендуется эксплуатировать в проветриваемом помещении с температурой не ниже +10⁰С и относительной влажностью 65 – 80 %. В мебели, имеющей крепление болтами, шурупами, при ослаблении соединений необходимо периодически подтягивать гайки, винты, шурупы. Мебель, перевозимую в условиях минусовой температуры, при установке в помещении следует немедленно протереть чистой, сухой, мягкой тканью как снаружи, так и внутри. Мебель должна быть защищена от прямых попаданий солнечных лучей. Не следует размещать вблизи отопительных приборов, сырых и холодных стен во избежание ухудшения внешнего вида и эксплуатационных свойств. На поверхности мебели не следует ставить горячие предметы без теплоизоляционных подставок. Удаление пятен с поверхности мебели следует производить мягкой тканью.

Гарантии изготовителя

Срок службы изделия – 10 лет.

Просьба сохранять все этикетки, номера партии, упаковочные ярлыки до полного окончания сборки изделия!

Замена деталей и узлов с механическими повреждениями (бой, сколы), возникшие в процессе сборки или транспортировки самовывозом производится за дополнительную плату.

Гарантийный срок эксплуатации мебели 18 месяцев, при соблюдении условий транспортирования, хранения, сборки и эксплуатации.

В поступающих в торговую сеть изделиях могут быть конструктивно-художественные изменения, не отраженные в данном руководстве и не ухудшающие качество мебели, так как предприятие постоянно работает над улучшением производимой продукции. Предприятие-изготовитель, так же, оставляет за собой право на замену фурнитуры и метизов на аналогичные.