










Спецификация

№ п/п	Наименование/Обозначение	Кол-во	Прим.
1	Боковина верхняя в сборе / Д30.1.000-12	1 шт.	
2	Боковина нижняя в сборе/ Д30.2.000-12	1 шт.	
3	Спинка в сборе / Д30.3.000-12	1 шт.	
4	Сиденье / Д30.3.000-12	1 шт.	
5	Сухарь / Д30.0.003-12	2 шт.	
6	Винт-стяжка М6 х40 с цилиндрической головкой SW4	6 шт.	
7	Винт-стяжка М6 х25 с цилиндрической головкой SW4	8 шт.	
8	Ключ для конфирата (L образный)	1 шт.	
9	Подпятник гвоздь белый	4 шт.	

Сборка стула «Ленди 30-12»

Прежде чем начать сборку изделия, **ВНИМАТЕЛЬНО** ознакомьтесь с предложенной Вам инструкцией. Вы получили изделие в разобранном виде. Проверьте комплектность согласно спецификации.

1. Осторожно распаковать боковины верхнюю и нижнюю (1,2), спинку (3), сиденье (4) и сухари (5). Уложить на чистую, мягкую поверхность.
2. Согласно рисункам собрать стул:
 - 2.1. Собрать каркас стула. Боковину верхнюю (1) вложить в боковину нижнюю (2), присоединить сухари (5), при помощи винтов-стяжек (7). Винты-стяжки наживить на 5-6 оборотов. (Рис.1).

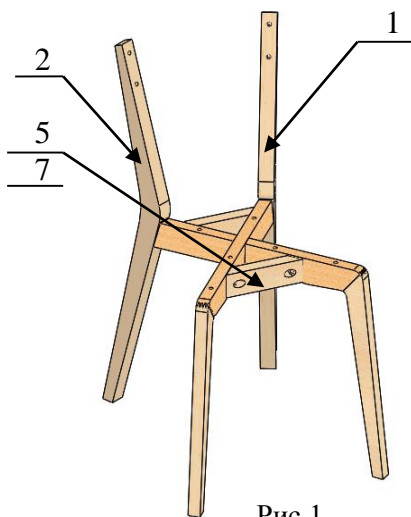


Рис.1

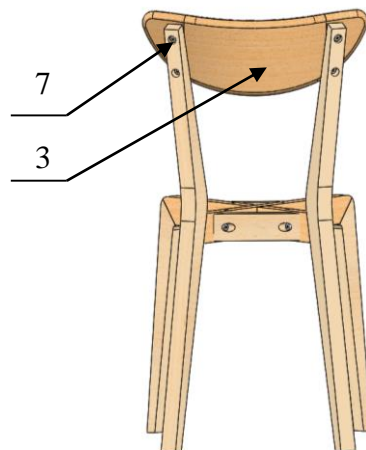


Рис.2

- 2.2. Присоединить к собранному каркасу спинку в сборе (3) при помощи винтов-стяжек (7). (Рис.2).

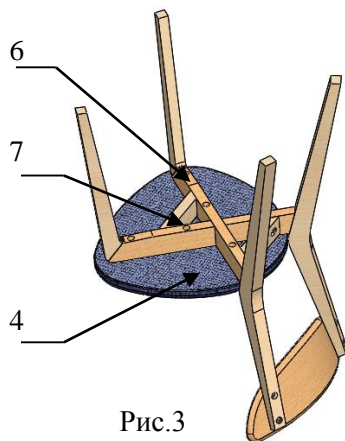


Рис.3

2.3.Присоединить сиденье (4) к каркасу при помощи винтов-стяжек (6). Сначала наживить винты-стяжки (6), потом поочередно подтянуть все десять винтов-стяжек (6, 7). (Рис.3).

3. В процессе эксплуатации изделия возможно ослабление крепежной фурнитуры, при необходимости следует подтянуть винты-стяжки.

УВАЖАЕМЫЙ ПОКУПАТЕЛЬ!

Перед началом эксплуатации изделия, обязательно ознакомьтесь с правилами по эксплуатации и уходу за мебелью.