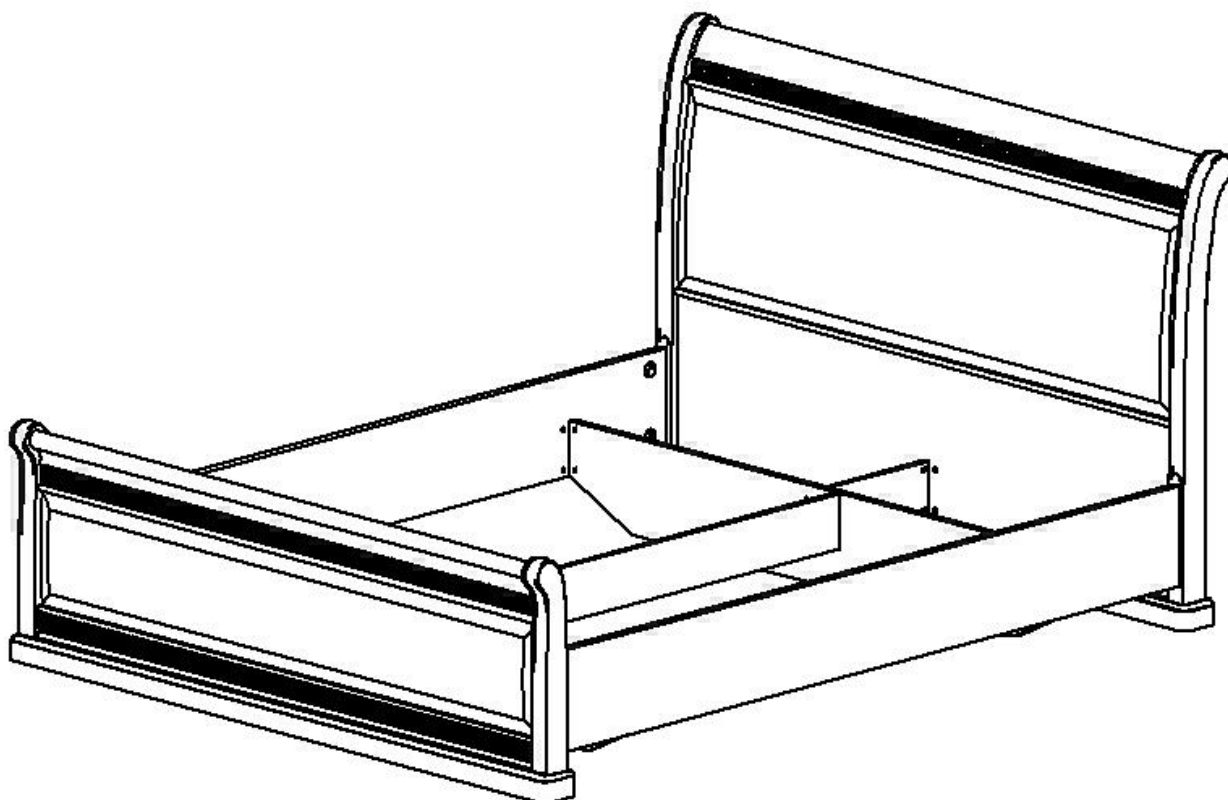


Инструкция по сборке

«МИЛАН 59» КРОВАТЬ 1400

«МИЛАН 60» КРОВАТЬ 1600



ИНСТРУКЦИЯ ПО СБОРКЕ
«МИЛАН 59» КРОВАТЬ 1400
«МИЛАН 60» КРОВАТЬ 1600

УВАЖАЕМЫЙ ПОКУПАТЕЛЬ!

Прежде чем начать сборку изделия, **ВНИМАТЕЛЬНО** ознакомьтесь с предложенной нами инструкцией.

Вы получили изделие в частично-собранном виде. Проверьте комплектность фурнитуры и разберите ее по назначению. Сборку производите на ровной жесткой поверхности.

ПОДГОТОВКА К СБОРКЕ

1. Определите расположение деталей в изделии, согласно позициям на схемах.
2. Подготовьте необходимый инструмент для монтажных работ (отвертка, молоток, ключ шестигранный 6 мм).

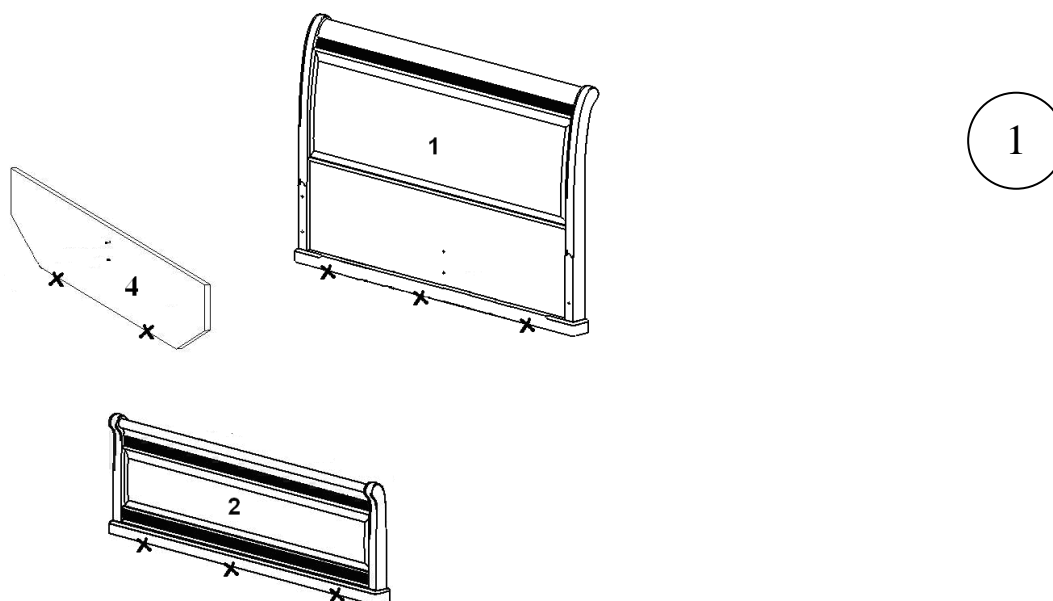
Перечень деталей

№	Наименование детали	Габаритные размеры		Кол-во
		Милан-59	Милан-60	
1	Изголовье	1530 x 1100	1730 x 1100	1
2	Изножье	1530 x 566	1730 x 566	1
3	Царга	1984 x 240	1984 x 240	2
4	Стойка	1428 x 230	1628 x 230	2
5	Стенка	322 x 130	322 x 130	2
6	Средник	1352 x 130	1352 x 130	1

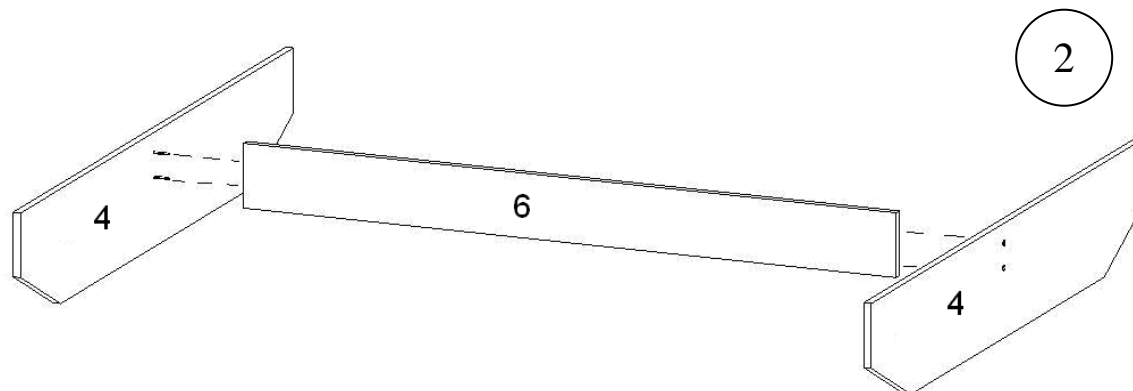
Фурнитура

	Наименование	Кол-во (шт)
	Саморез 3,5 x 16	40
	Конфирмат 7 x 50	8
	Заглушка для конфирмата	8
	Ключ шестигранный 4	1
	Винт М6 x 10	24
	Эксцентрик MAXI-SYSTEM	8
	Шток эксцентрика MAXI-SYSTEM	8
	Заглушка для эксцентрика MAXI-SYSTEM	8
	Подпятник черный	10
	Гвоздь 1,5 x 16	20
	Уголок СК-1	6

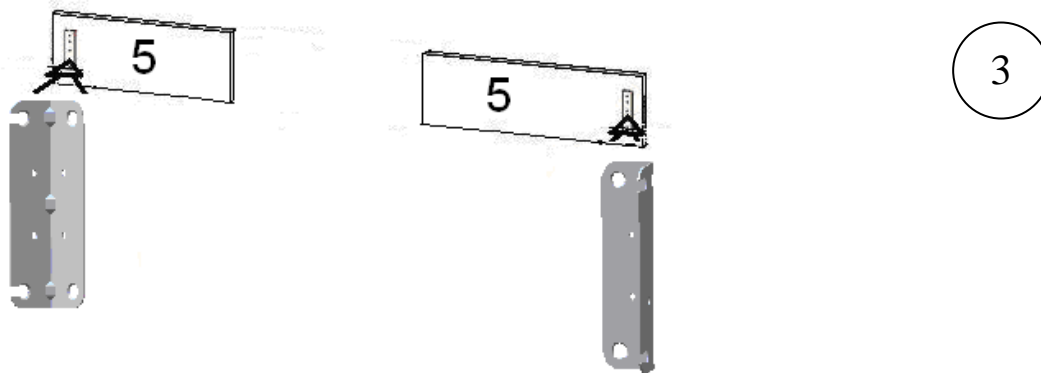
Порядок сборки



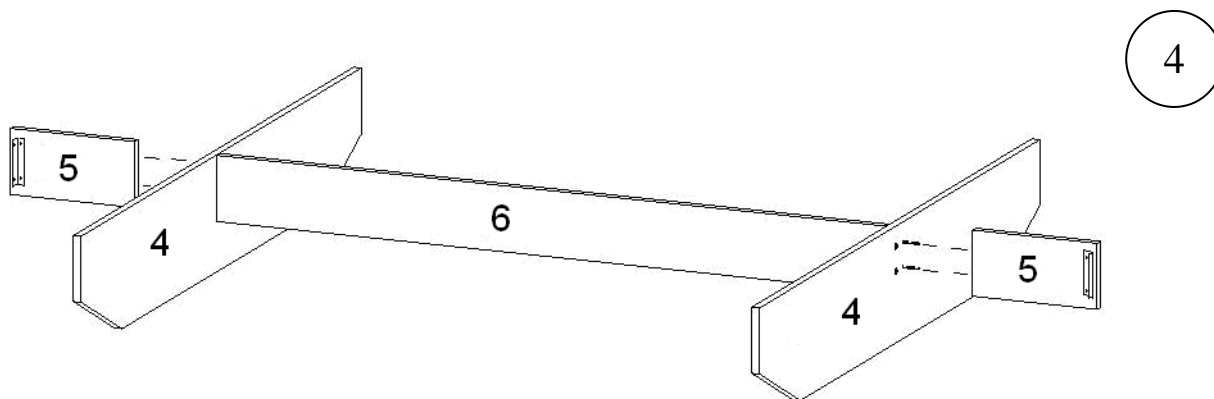
На деталях №4, №1 и №2 установите подпятники в местах, отмеченных знаком **х** (рис.1).



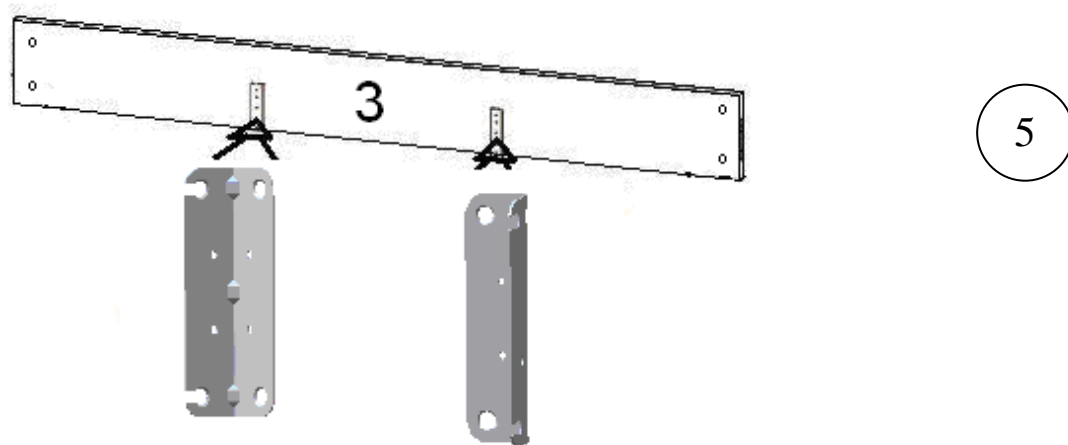
Соедините с помощью конфирматов детали №4 и №6 (рис.2).



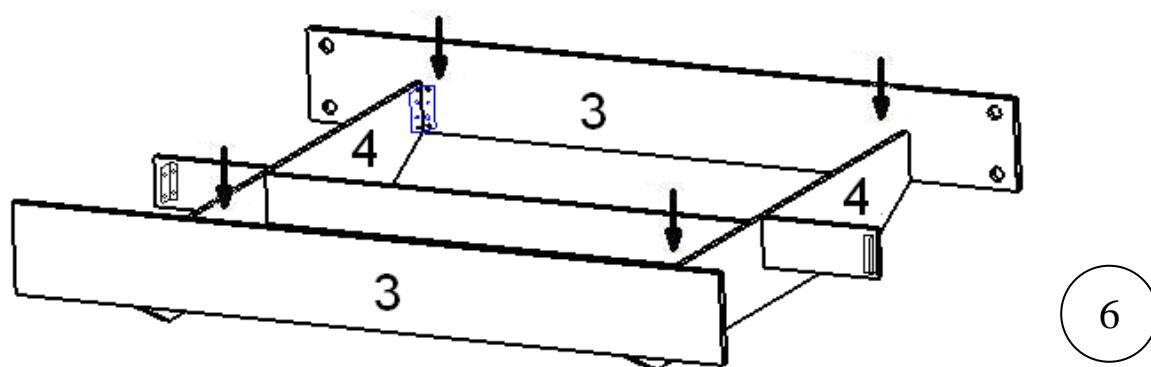
К деталям №5 с помощью винтов 6x10 и саморезов 3,5x16 присоедините уголки как показано на рис 3. **Обратите внимание на положение уголка!** Необходимо расположить уголок относительно деталей вырезом наружу.



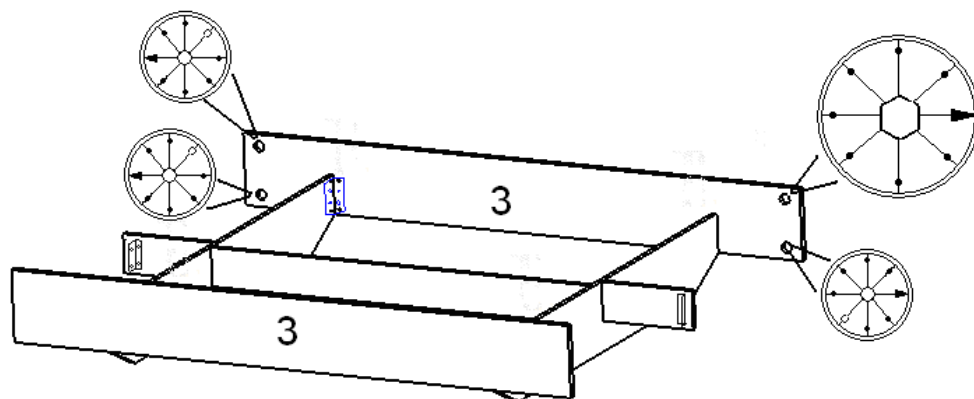
К деталям №4 с помощью конфирматов присоедините детали №5 (рис.4).



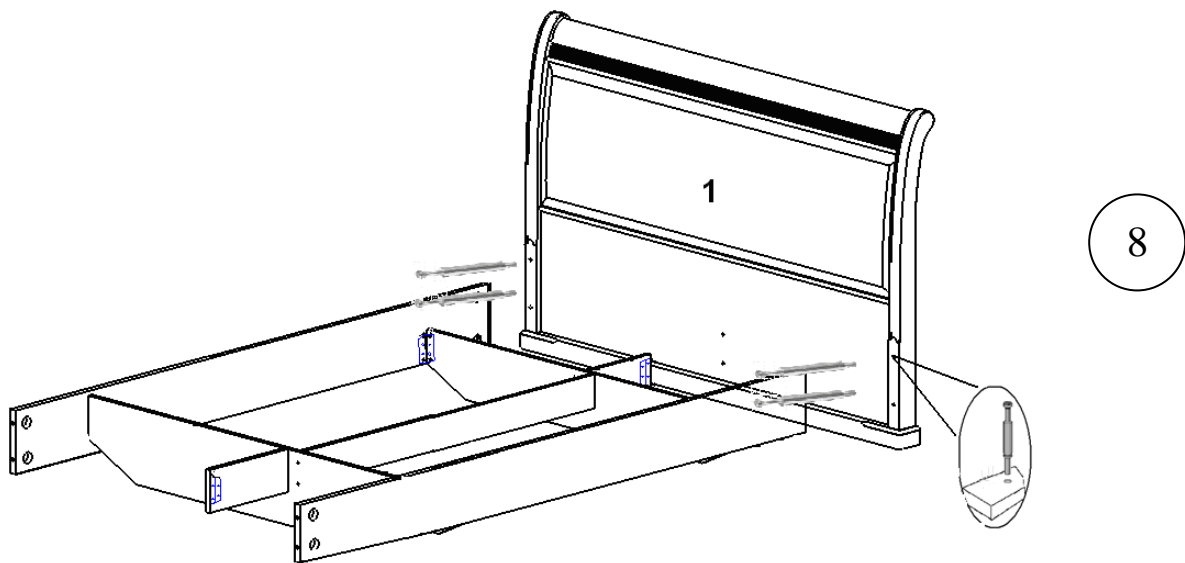
К детали №3 с помощью винтов 6x10 и саморезов 3,5x16 присоедините уголки как показано на рис.5. **Необходимо расположить уголок относительно деталей вырезом наружу.**



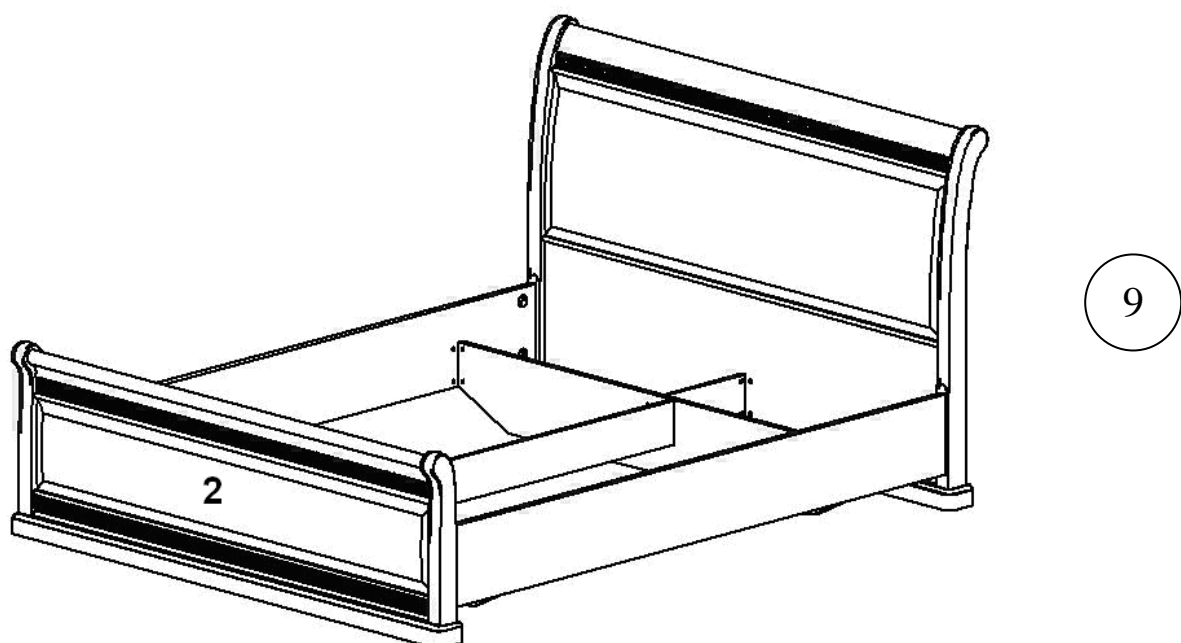
К деталям №4 присоедините детали №3, закрепив уголки с помощью винтов 6x10 и саморезов 3,5x16 (рис.6).



В детали №3 в отверстия $\text{Ø}35$ вставьте эксцентрики (рис.7).
Стрелка на эксцентрике должна смотреть наружу, а шестигранник на эксцентрике должен смотреть на вас.



В изголовье кровати (деталь №1) вверните штоки эксцентрика (рис.8). Наденьте каркас кровати на штоки и с помощью шестигранного ключа № 6, поворачивая эксцентрики, притяните каркас к изголовью.



Аналогичным способом установите изножье (деталь №2).
Заверните винты и саморезы в местах крепления уголков к изголовью и изножью.

Места крепежа конфирматов и эксцентриков необходимо закрыть заглушками.

Гибкое основание (металлокаркас) соберите согласно инструкции по эксплуатации, находящейся в упаковке металлокаркаса. Вставьте металлокаркас в собранную кровать.

Рекомендации по эксплуатации и уходу за мебелью.

Мебель рекомендуется эксплуатировать в проветриваемом помещении с температурой не ниже +10⁰С и относительной влажностью 65 – 80 %. В мебели, имеющей крепление болтами, шурупами, при ослаблении соединений необходимо периодически подтягивать гайки, винты, шурупы. Мебель, перевозимую в условиях минусовой температуры, при установке в помещении следует немедленно протереть чистой, сухой, мягкой тканью как снаружи, так и внутри. Мебель должна быть защищена от прямых попаданий солнечных лучей. Не следует размещать вблизи отопительных приборов, сырых и холодных стен во избежание ухудшения внешнего вида и эксплуатационных свойств. Удаление пятен с поверхности мебели следует производить мягкой тканью.

Гарантии изготовителя

Срок службы изделия – 10 лет.

Просьба сохранять все этикетки, номера партии, упаковочные ярлыки до полного окончания сборки изделия! Замена деталей и узлов с механическими повреждениями (бой, сколы), возникшие в процессе сборки или транспортировки самовывозом производится за дополнительную плату.

Гарантийный срок эксплуатации мебели 18 месяцев, при соблюдении условий транспортирования, хранения, сборки и эксплуатации.

В поступающих в торговую сеть изделиях могут быть конструктивно-художественные изменения, не отраженные в данном руководстве и не ухудшающие качество мебели, так как предприятие постоянно работает над улучшением производимой продукции. Предприятие-изготовитель, так же, оставляет за собой право на замену фурнитуры и метизов на аналогичные.