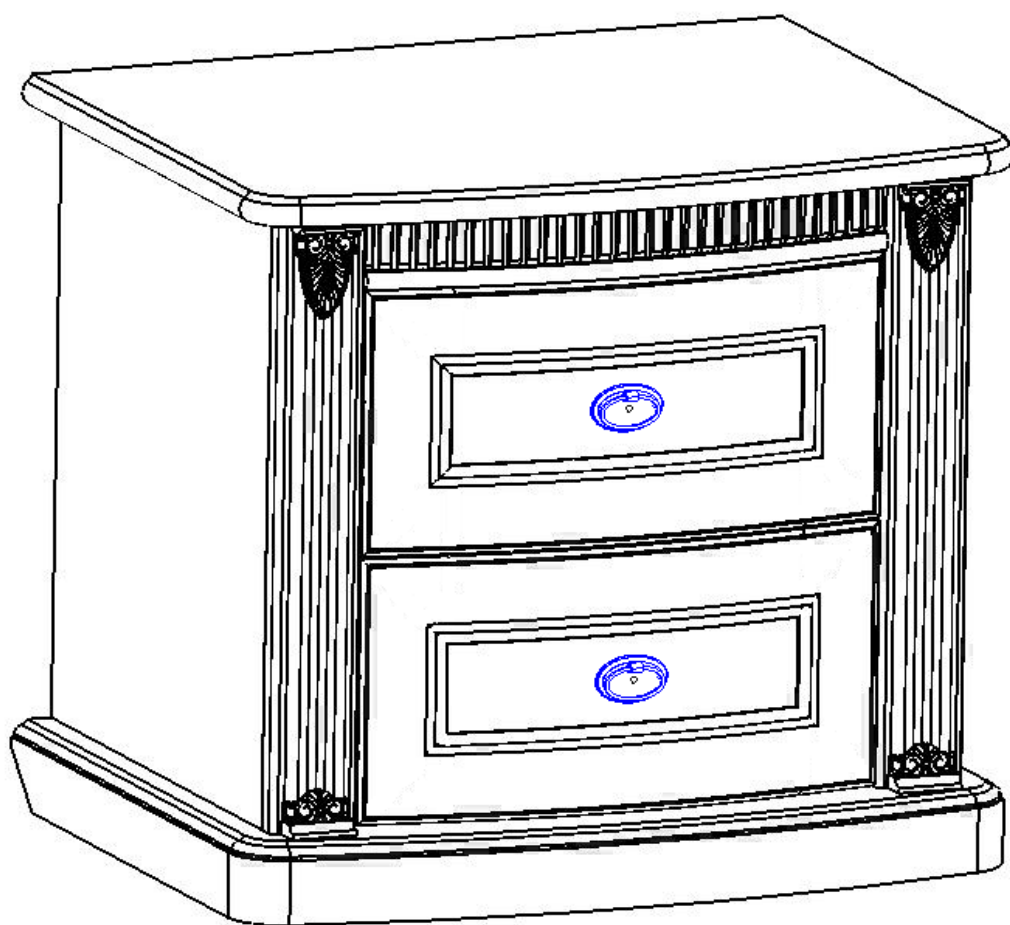


Инструкция по сборке

«МИЛАН 62»

ПРИКРОВАТНАЯ ТУМБА



Предприятие изготовитель: ООО «Юта»
Россия, Нижегородская область, г.Заволжье

ИНСТРУКЦИЯ ПО СБОРКЕ
«МИЛАН 62» ПРИКРОВАТНАЯ ТУМБА

УВАЖАЕМЫЙ ПОКУПАТЕЛЬ!

Прежде чем начать сборку изделий, **ВНИМАТЕЛЬНО** ознакомьтесь с предложенной нами инструкцией.

Вы получили изделие в разобранном виде. Проверьте комплектность фурнитуры и разберите ее по назначению. Сборку производите на ровной жесткой поверхности.

ПОДГОТОВКА К СБОРКЕ

1. Определите расположение деталей в изделии, согласно позициям на схемах.
2. Подготовьте необходимый инструмент для монтажных работ (отвертка, молоток, ключ шестигранный).

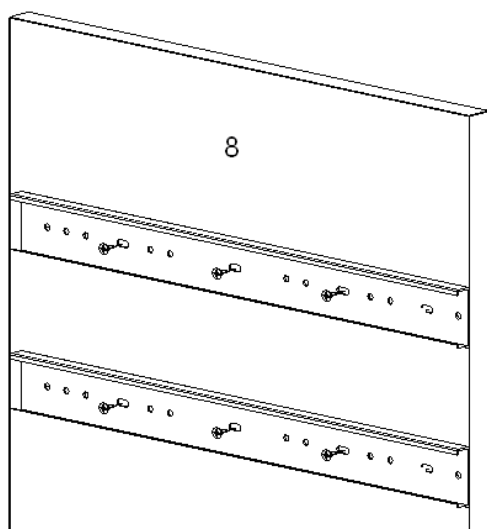
Перечень деталей

№	Наименование детали	Габаритные размеры	Кол-во
1	Крышка	604 x 470	1
2	Цоколь	604 x 470	1
3.1	Фасад ящика	405,2 x 197	2
3.2	Стенка ящика задняя	352 x 150	2
3.3	Боковина ящика	350 x 150	2
3.4	Боковина ящика	350 x 150	2
3.5	Дно ящика	364 x 364	2
4	Пилястра	457 x 66	1
5	Пилястра	457 x 66	1
6	Декоративный элемент	409 x 70	1
7	Стенка вертикальная	457 x 390	2
8	Стенка вертикальная	457 x 370	1
9	Стенка вертикальная	457 x 370	1
10	Стенка задняя	467 x 515	1

Фурнитура

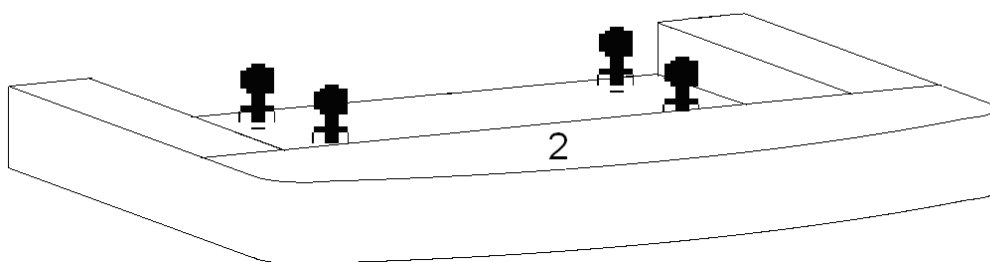
	Наименование	Кол-во
	Эксцентрик	16
	Шкант 8 x 30	30
	Шток эксцентрика	16
	Заглушка для эксцентрика	16
	Саморез 3,5 x 16	24
	Шариковые направляющие 350 мм	2
	Ручка	2
	Винт М4х8	2
	Винт М6х65	2
	Опора регулируемая	4
	Конфирмат 7 x 50	8
	Заглушка для конфирмата	8
	Подкладки под винт	8
	Уголок мебельный с саморезом	4
	Ключ шестигранный	1

Порядок сборки



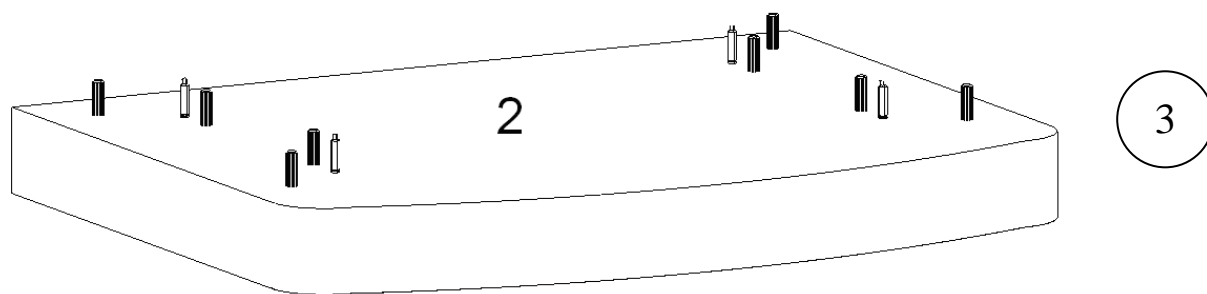
1

Прикрутить ответные части шариковых направляющих на детали №8 и №9 (рис.1) согласно насечкам заподлицо с передней кромкой боковины в 3 отверстия с помощью саморезов 3,5x16.

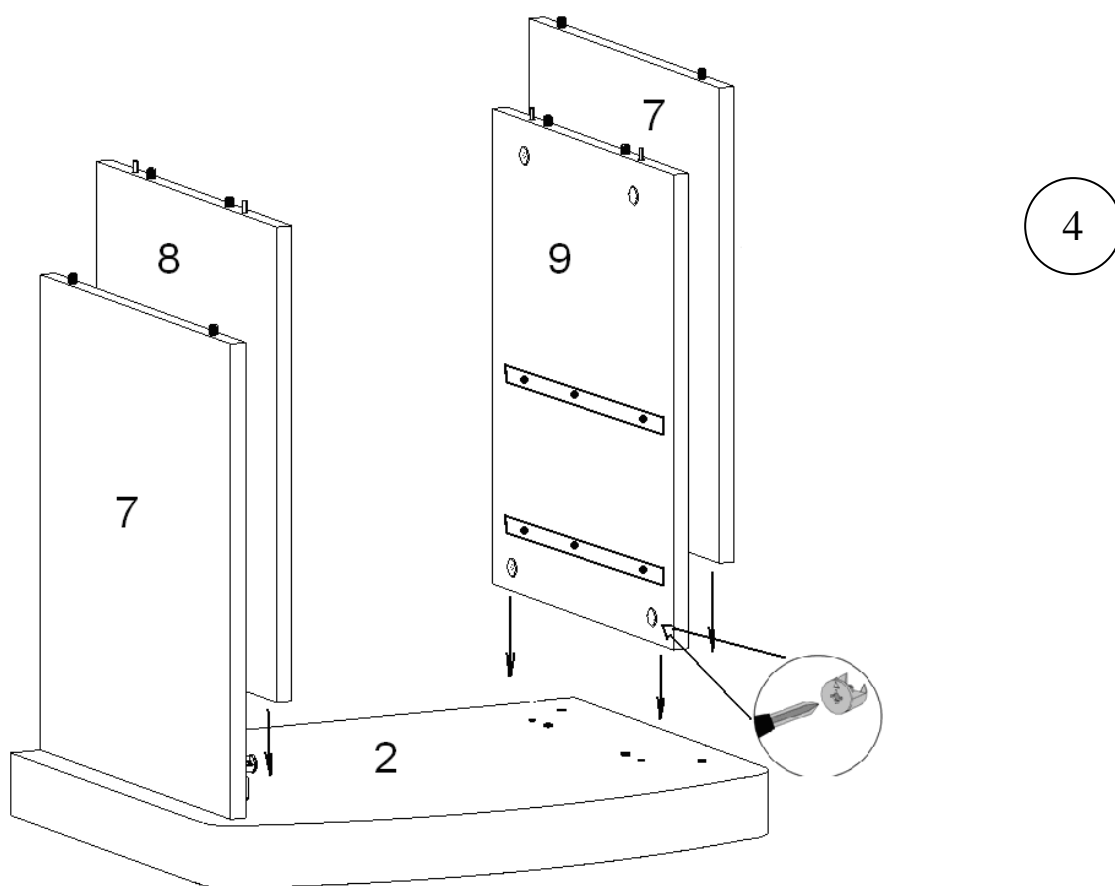


2

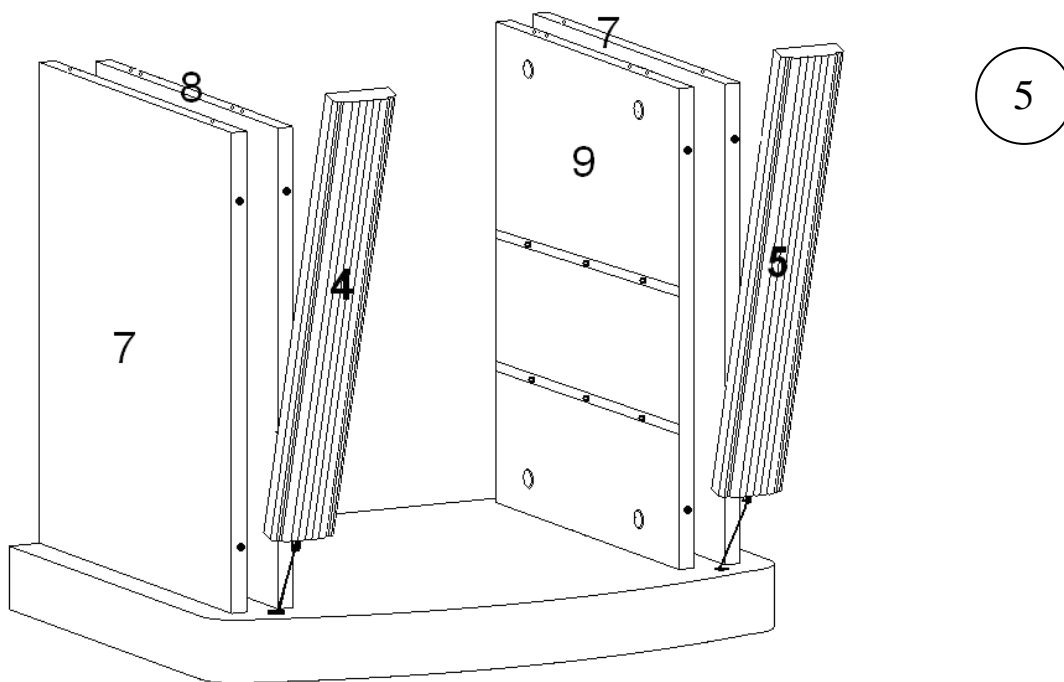
Вставьте в деталь №2 с внутренней стороны в сквозные отверстия $\text{Ø}10$ мм опоры регулируемые, как показано на рис.2.



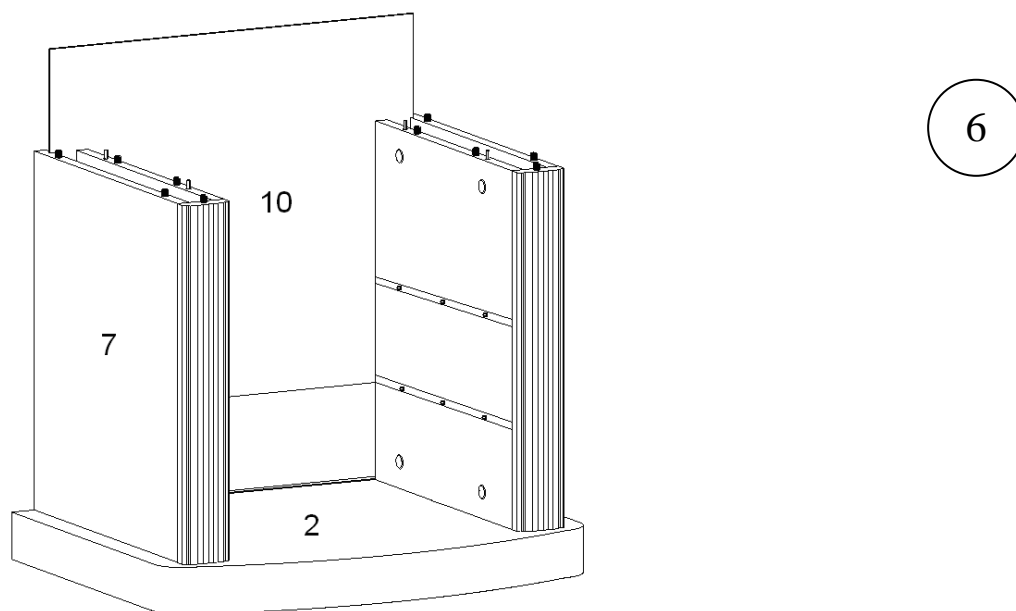
Вставьте в деталь №2 шканты в отверстия Ø8 мм и вкрутите штоки в отверстия Ø5 мм (рис 3).



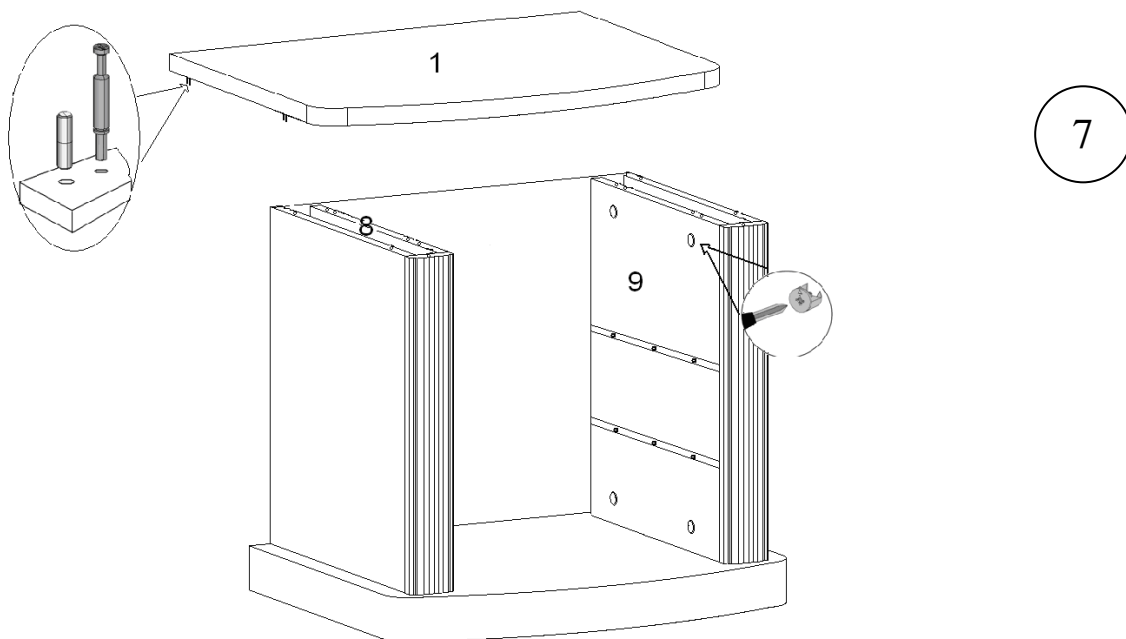
Соедините деталь №2 с деталями №7, №8 и №9. В детали №8 и №9 заверните эксцентрики до упора (рис.4).



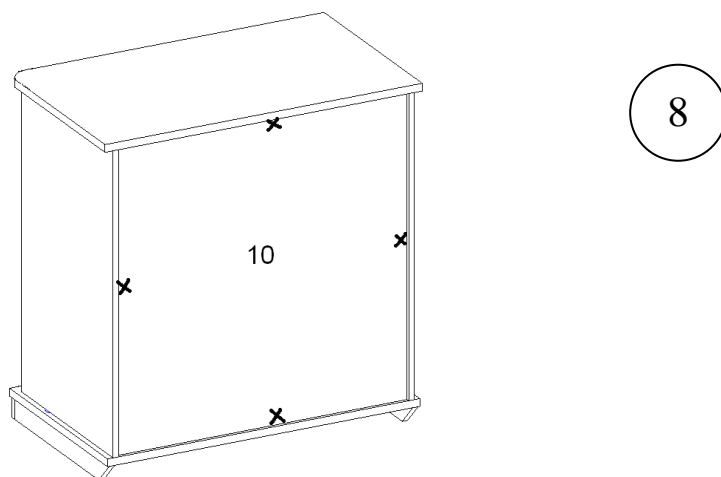
Вставьте в детали №7, №8, №9 шканты в отверстия Ø8 мм и присоедините детали №4, №5 к подсобранной конструкции, предварительно поставив в торцы этих деталей шканты (рис 5).



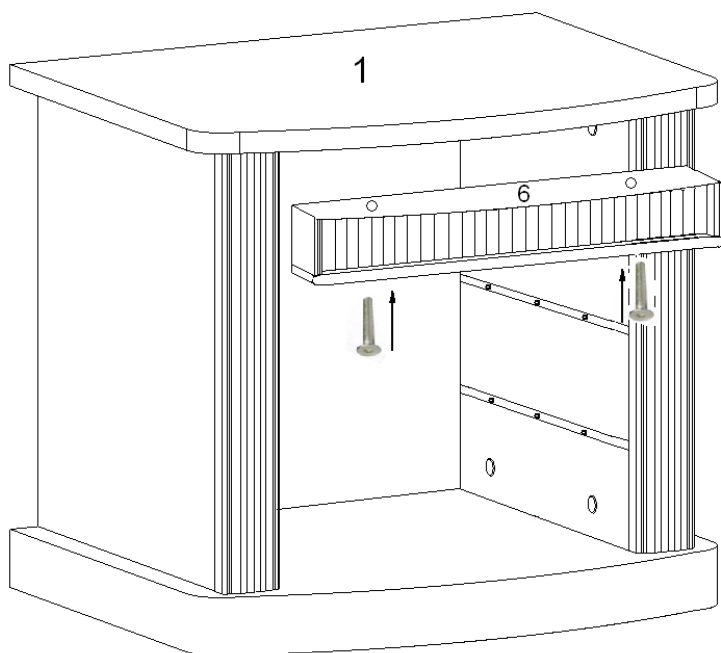
В пазы деталей №7 и №2 вставьте заднюю стенку №10 как показано на рис.6.



Вставьте шканты в отверстия $\text{Ø}8$ мм и вкрутите штоки в отверстия $\text{Ø}5$ мм на детали №1 и установите ее. Заверните в детали №8 и №9 эксцентрики до упора как показано на рис.7.



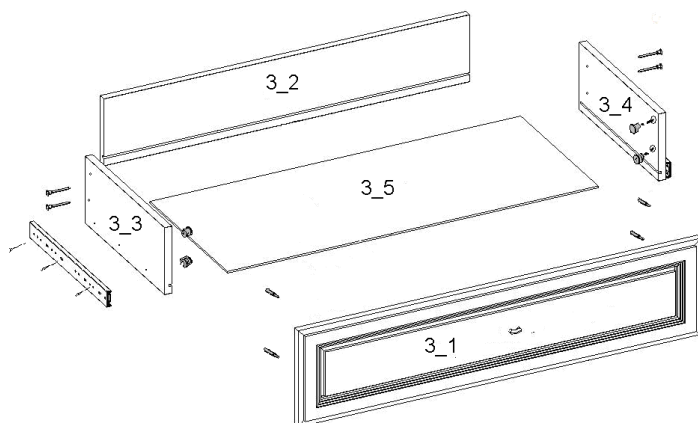
Внимание! Настоятельно рекомендуем выставить изделие строго в уровень к горизонту с помощью регулируемых опор на месте постоянной эксплуатации изделия. После этого проверить диагональ изделия. Установите уголок мебельный с саморезом для фиксации задней стенки №10 в местах, отмеченных знаком x (рис.8).



9

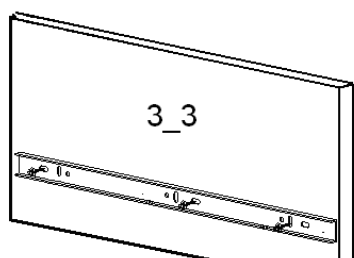
К крышке №1 присоедините декоративный элемент №6 с помощью винтов М6х65 мм (рис. 9).

Сборка ящика



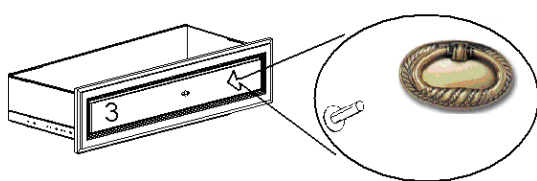
10

Боковины ящика 3.3 и 3.4 соединяются со стенкой 3.2 на конфирматы. Дно ящика 3.5 вставляется в пазы боковых стенок. Вкрутите в фасад ящика 3.1 штоки эксцентрика, и соедините фасад с боковыми стенками, завернув эксцентрик до упора (рис. 10).



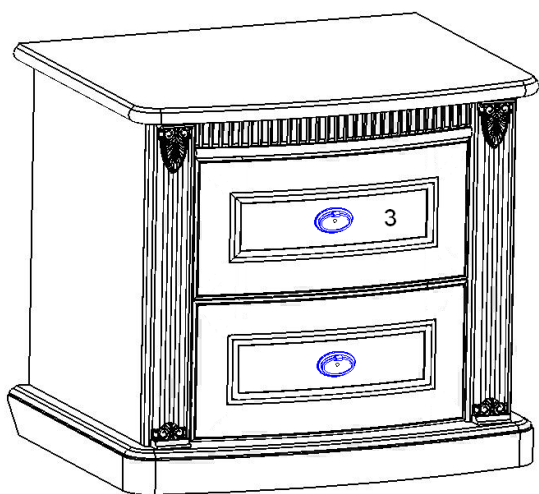
11

На детали №3_3 и №3_4 прикрутить направляющие с помощью саморезов 3,5x16 через 3 отверстия согласно насечкам (рис 11).



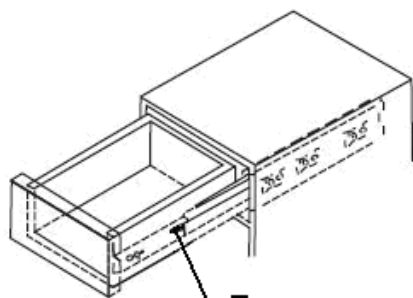
12

Винтом М4х8 мм установите ручку на фасад ящиков (рис.12).



13

Установите ящики.



14

При нажатии рычага вниз (вверх) вынимается ящик

Внимание! Места крепежа эксцентриков и конфирматов необходимо закрыть заглушками.

Рекомендации по эксплуатации и уходу за мебелью.

Мебель рекомендуется эксплуатировать в проветриваемом помещении с температурой не ниже +10⁰С и относительной влажностью 65 – 80 %. В мебели, имеющей крепление болтами, шурупами, при ослаблении соединений необходимо периодически подтягивать гайки, винты, шурупы. Мебель, перевозимую в условиях минусовой температуры, при установке в помещении следует немедленно протереть чистой, сухой, мягкой тканью как снаружи, так и внутри. Мебель должна быть защищена от прямых попаданий солнечных лучей. Не следует размещать вблизи отопительных приборов, сырых и холодных стен во избежание ухудшения внешнего вида и эксплуатационных свойств. На поверхности мебели не следует ставить горячие предметы без теплоизоляционных подставок. Удаление пятен с поверхности мебели следует производить мягкой тканью.

Гарантии изготовителя

Срок службы изделия – 10 лет.

Просьба сохранять все этикетки, номера партии, упаковочные ярлыки до полного окончания сборки изделия!

Замена деталей и узлов с механическими повреждениями (бой, сколы), возникшие в процессе сборки или транспортировки самовывозом производится за дополнительную плату.

Гарантийный срок эксплуатации мебели 18 месяцев, при соблюдении условий транспортирования, хранения, сборки и эксплуатации.

В поступающих в торговую сеть изделиях могут быть конструктивно-художественные изменения, не отраженные в данном руководстве и не ухудшающие качество мебели, так как предприятие постоянно работает над улучшением производимой продукции. Предприятие-изготовитель, так же, оставляет за собой право на замену фурнитуры и метизов на аналогичные.