

Инструкция по сборке столов журнальных

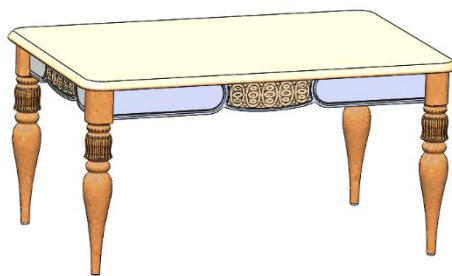
Альт 13-13,13-14





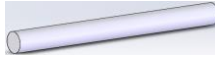
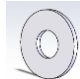
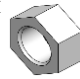


Альт 13-23,13-24



Диамант 7-51



СПЕЦИФИКАЦИЯ

№ п/п	Наименование	ДМ 7-51	A13-13, 14	A13-23, 24
1	Столешница в сборе	1 шт.	1 шт.	1 шт.
2	Нога	4 шт.	4 шт.	4 шт.
3	Шпилька М8 L=50 с отверстием 	4 шт.	-----	-----
	Шпилька М8 L=75 с отверстием 	-----	4 шт.	4 шт.
4	Штифт Ø6x65 	4 шт.	4 шт.	4 шт.
5	Шайба Ø8 плоская 	4 шт.	4 шт.	4 шт.
6	Гайка М8 самостопорящаяся 	4 шт.	4 шт.	4 шт.
7	подпятник круглый ф 19 с гвоздем 	4 шт.	-----	-----
	подпятник с гвоздем 	-----	4 шт.	4 шт.
8	Вставка стеклянная 930x385	-----	-----	1 шт.

Прежде чем начать сборку изделия, **ВНИМАТЕЛЬНО** ознакомьтесь с предложенной вам инструкцией. Вы получили изделие в разобранном виде. Проверьте комплектность согласно спецификации. Перетяжка резьбовых соединений и эксцентриков во время сборки может привести к появлению различного рода дефектов изделия. Во избежание появления дефектов, связанных с неквалифицированной сборкой, для сборки изделия рекомендуется привлечь профессиональных сборщиков мебели.

Сборка столов журнальных

1. Осторожно распаковать столешницу в сборе с подстольем (1), уложить на чистую, мягкую поверхность столешницей вниз.
2. Осторожно распаковать ноги (2). Рекомендуется установить в торцы ног подпятник с гвоздем (7) для защиты от влаги (аккуратно забить в центр нижнего торца ног).
3. Согласно рисункам собрать стол:
 - 4.1 В отверстие на кромке ноги (2) установить шпильку (3) отверстием вглубь ноги рис.1.
 - 4.2 Зафиксировать шпильку (3) штифтом (4) через верхнее отверстие в ноге (2) – рис. 1.
 5. Установить ногу (2), вставив шпильку (3) в отверстие пластины подстолья (1) рис.2.
 - 4.4 Закрепить ногу (2) посредством гайки (6) через шайбу (5) – рис.2.
 - 4.5 После скрепления всех четырех ног перевернуть стол рис.3

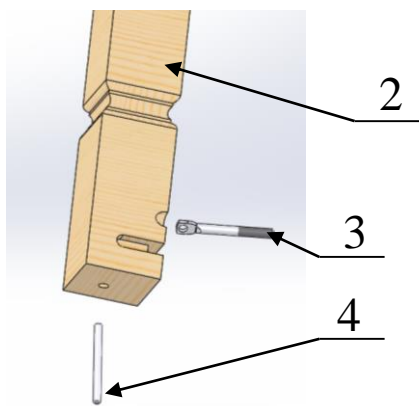


Рис.1

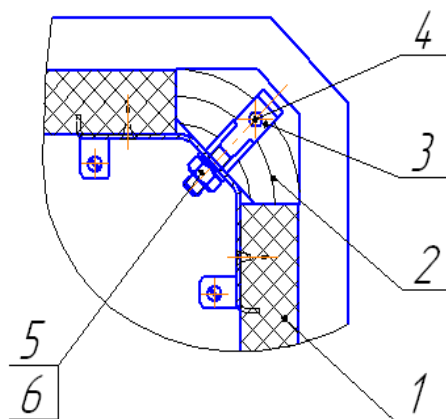


Рис.2

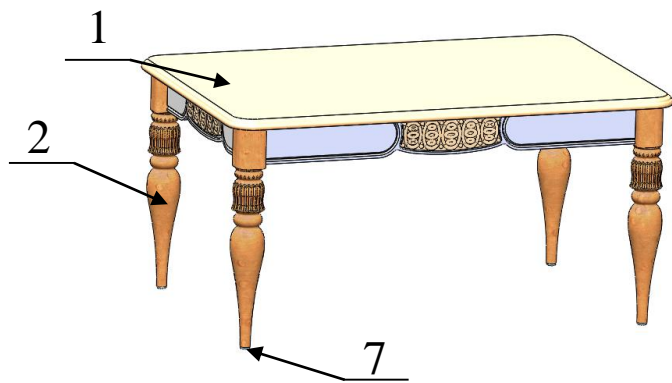


Рис.3

6. Осторожно распаковать вставку стеклянную (8) (при соответствующей конструкции).

6.1 Вложить вставку (7) в паз столешницы.рис.4

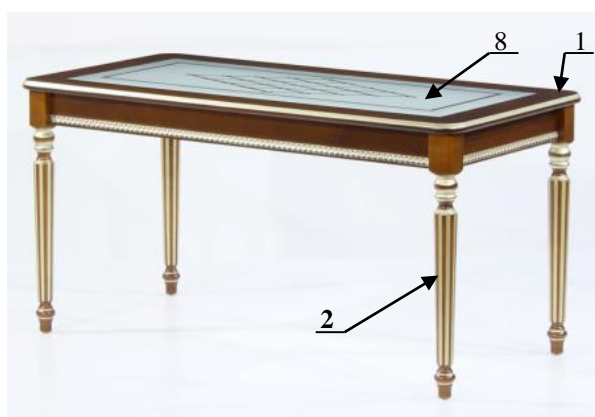


Рис.4

УВАЖАЕМЫЙ ПОКУПАТЕЛЬ!

Перед началом эксплуатации изделия, обязательно ознакомьтесь с правилами по эксплуатации и уходу за мебелью.

При нарушении правил по эксплуатации и уходу за мебелью гарантийное обслуживание не производится.