

Инструкция по сборке
столов обеденных

Альт 88-21



СПЕЦИФИКАЦИЯ

| № п/п | Наименование | Количество |
|-------|------------------------------|------------|
| 1 | Столешница с подстольем | 1 шт. |
| 2 | Нога в сборе | 4 шт. |
| 3 | Заглушка проф. трубы | 1 шт. |
| 4 | Винт М8х35 | 12 шт. |
| 5 | Шайба Ø8 | 8 шт. |
| 6 | Шайба Ø8 увеличенная | 4 шт. |
| 7 | Проф. труба L=90 | 1 шт. |
| 8 | Заглушка Ø35 | 4 шт. |
| 9 | Ключ шестигранный 5х85 | 1 шт. |
| 10 | Прокладка из стизола 650х150 | 1 шт. |

Прежде чем начать сборку изделия, **ВНИМАТЕЛЬНО** ознакомьтесь с предложенной вам инструкцией. Вы получили изделие в разобранном виде. Проверьте комплектность согласно спецификации. Перетяжка резьбовых соединений во время сборки может привести к появлению различного рода дефектов изделия. Во избежание появления дефектов, связанных с некачественной сборкой, для сборки изделия рекомендуется привлечь профессиональных сборщиков мебели.

Сборка столов обеденных

1. Осторожно распаковать подстолье со столешницей (1), уложить на чистую, мягкую поверхность столешницей вверх – рис 1.

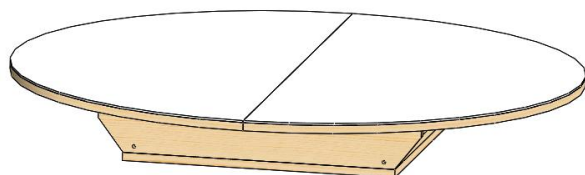


рис 1.

2. Осторожно распаковать ноги (2).

3. Согласно рисункам, собрать стол:

3.1 Соединить ногу в сборе (2) с проф. трубой (7) и зафиксировать винтами (4) проложив шайбы (5) – рис 2. Повторить операцию с оставшимися ногами (2). Винты (4) **не затягивать до упора**.

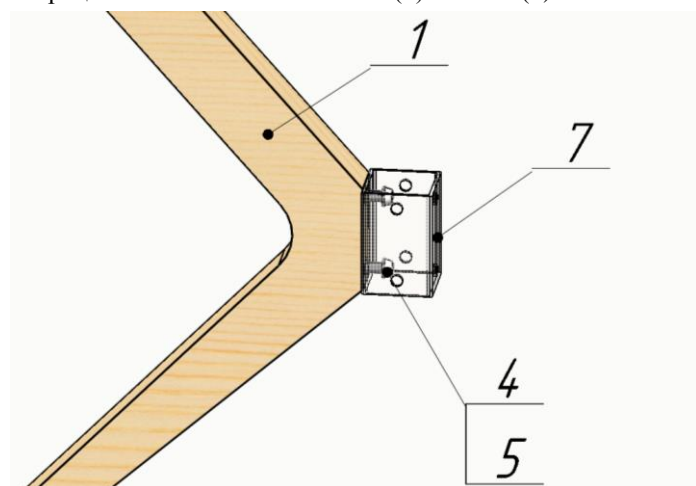


Рис.2

4. Раздвинуть секции столешницы на максимальное расстояние и установить столешницу с подстольем (1) на узел, собранный согласно п. 3.1 таким образом, чтобы крепежные отверстия подстоля совпали с крепежными отверстиями ног (2) и зафиксировать винтами (4) проложив шайбы (6) – рис 3. Протянуть винты (4). Установить заглушки (8).

4.1 **Затянуть винты на ногах с усилием 80 н/м.**

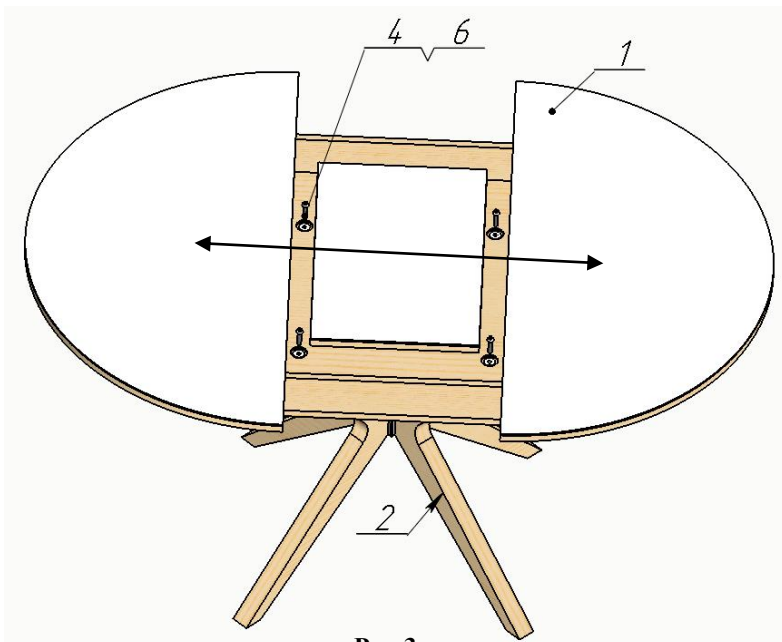


Рис.3

5. После выполнения п.4.1 установить заглушку (3) на верхнюю часть проф. трубы (7), отрегулировать устойчивое положение и горизонтальный уровень стола с помощью регулируемых опор внизу ног (2).

6. Для предотвращения разрушения стекла, при складывании поворотной вставки прокладывать между лицевой поверхностью секций вставок прокладку (10) рис.4.

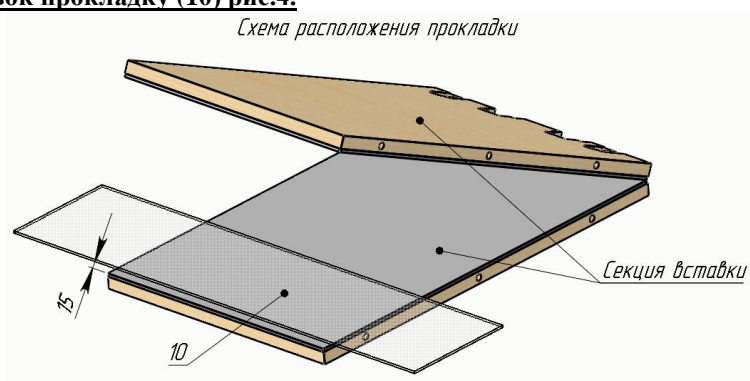


Рис.4

Внимание!!!

При попадании жидкости под кромку накладного стекла столешницы, необходимо ее немедленно удалить, во избежание разрушения материалов, вплоть до отслаивания накладного стекла.

УВАЖАЕМЫЙ ПОКУПАТЕЛЬ!

Перед началом эксплуатации изделия, обязательно ознакомьтесь с правилами по эксплуатации и уходу за мебелью. **При несоблюдении правил по эксплуатации и уходу за мебелью гарантийное обслуживание не производится.**