

СПЕЦИФИКАЦИЯ

№ п/п	Наименование	Ю 07-11	Ю 07-12
1	Крышка верхняя	1 шт.	1 шт.
2	Опора нижняя в сборе	1 шт.	1 шт.
3	Полка	1 шт.	2шт.
4	Нога	16шт.	24шт.
5	Винт М8х35	8шт.	8 шт.
6	Шпилька М8х45	8 шт.	8 шт.
7	Шпилька М8х65	8 шт.	16 шт.

1. Внимательно изучить спецификацию на комплектность изделия, проверить наличие деталей и фурнитуры согласно данной спецификации.

Осторожно распаковать детали изделия, уложить их на ровную, чистую поверхность.

2. Положить крышку верхнюю (1) лицом вниз на ровную, чистую поверхность, наживить шпильки **М8х45** (6) в резьбовые отверстия крышки – рис.1.

3. Навернуть на шпильки М8х45 (6) ноги (4), подтянуть – рис.1.

4. На ноги (4) положить полку (3) лицом вниз, совмещая при этом отверстия в ногах и в полке – рис.2.

5. Наживить в ноги (4) шпильки М8х65 (7), через отверстия в полке (3) – рис.2.

6. Навернуть на шпильки М8х65 (7) ноги (4), подтянуть – рис.3.

(Для Юты 07-12 пункты 4,5,6 повторить).

7. На ноги (4) положить опору нижнюю в сборе (2) лицом вниз, совмещая при этом отверстия в ногах и в опоре – рис.4.

8. Закрепить опору нижнюю в сборе (2) при помощи винтов М8х35 (5) – рис.4.

9. Аккуратно перевернуть получившуюся конструкцию и установить её на место – рис.5.

Внимание! Перетягивание может привести к слому фурнитуры.

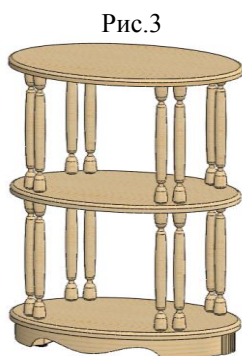
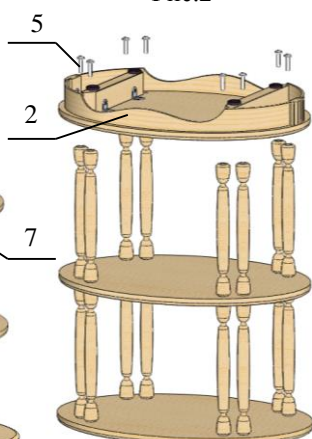
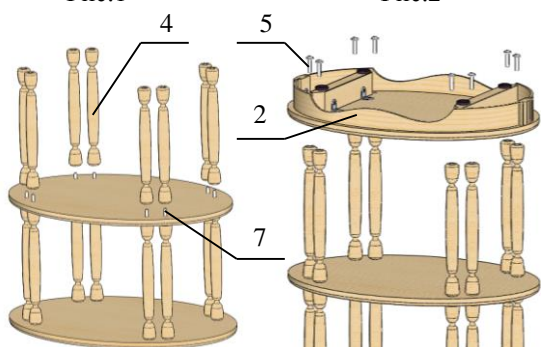
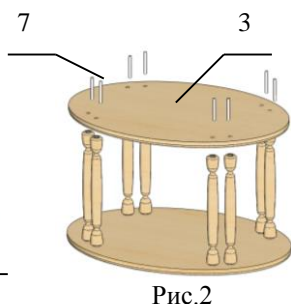
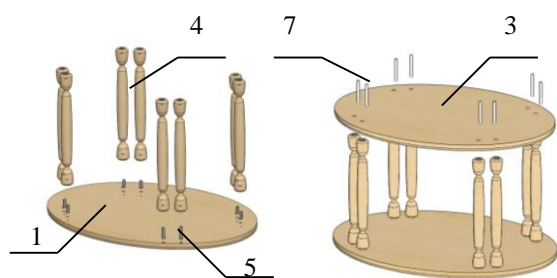


Рис.5

УВАЖАЕМЫЙ ПОКУПАТЕЛЬ!

Перед началом эксплуатации изделия, обязательно ознакомьтесь с правилами по эксплуатации и уходу за мебелью.

При нарушении правил по эксплуатации и уходу за мебелью гарантийное обслуживание не производится.