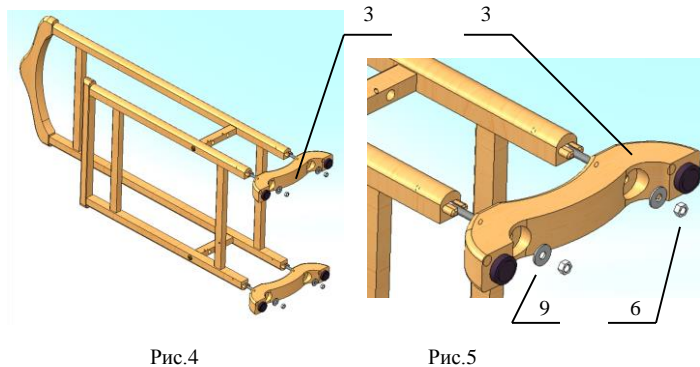
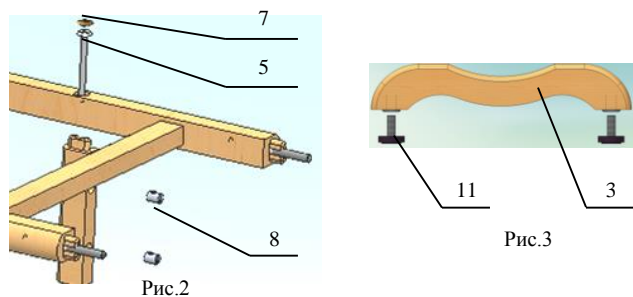
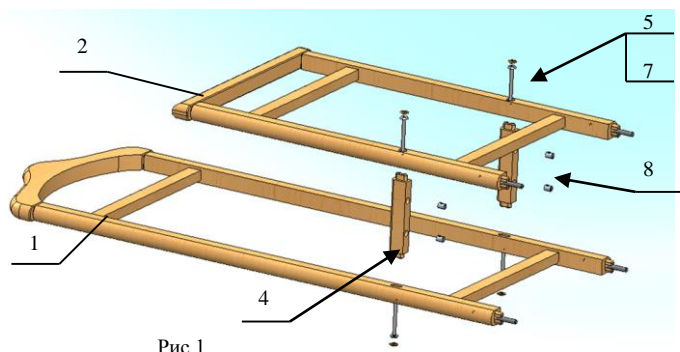


СПЕЦИФИКАЦИЯ

| № п/п | Наименование | Кол-во Ю11 |
|-------|---------------------|------------|
| 1 | Узел задний | 1 шт. |
| 2 | Узел передний | 1 шт. |
| 3 | Опора | 2 шт. |
| 4 | Проножка боковая | 2 шт. |
| 5 | Винт стяжка М6х70 | 4 шт. |
| 6 | Гайка М8 | 4 шт. |
| 7 | Заглушка для винта | 4 шт. |
| 8 | Стяжка бочонок | 4 шт. |
| 9 | Шайба увеличенная | 4 шт. |
| 10 | Ключ для конфирмата | 1 шт. |
| 11 | Ножка регулируемая | 4 шт. |

1. Внимательно изучить спецификацию на комплектность изделия, проверить наличие деталей и фурнитуры согласно данной спецификации.
2. Сборку производить на ровной, чистой поверхности.
3. Осторожно распаковать узел задний (1), узел передний (2) и проножки боковые (4). Установить проножки боковые (4) шипом в паз узла заднего (1), отверстием под стяжку вниз. Вставить стяжку бочонок (8) в отверстие проножки боковой (4) и закрепить винтом стяжки (5), поставить заглушку (7), повторить для узла переднего (2) – рис 1, рис 2.
4. Осторожно распаковать опоры (3).
5. Завернуть в опоры (3) ножки регулируемые (11) – рис 3.
6. Установить опоры в сборе, совместив пазы с шипами каркаса – рис 4.
7. Закрепить опоры в сборе посредством гайки (6) через шайбу (9) – рис 5.



УВАЖАЕМЫЙ ПОКУПАТЕЛЬ!

Перед началом эксплуатации изделия, обязательно ознакомьтесь с правилами по эксплуатации и уходу за мебелью.

При нарушении правил по эксплуатации и уходу за мебелью гарантийное обслуживание не производится.