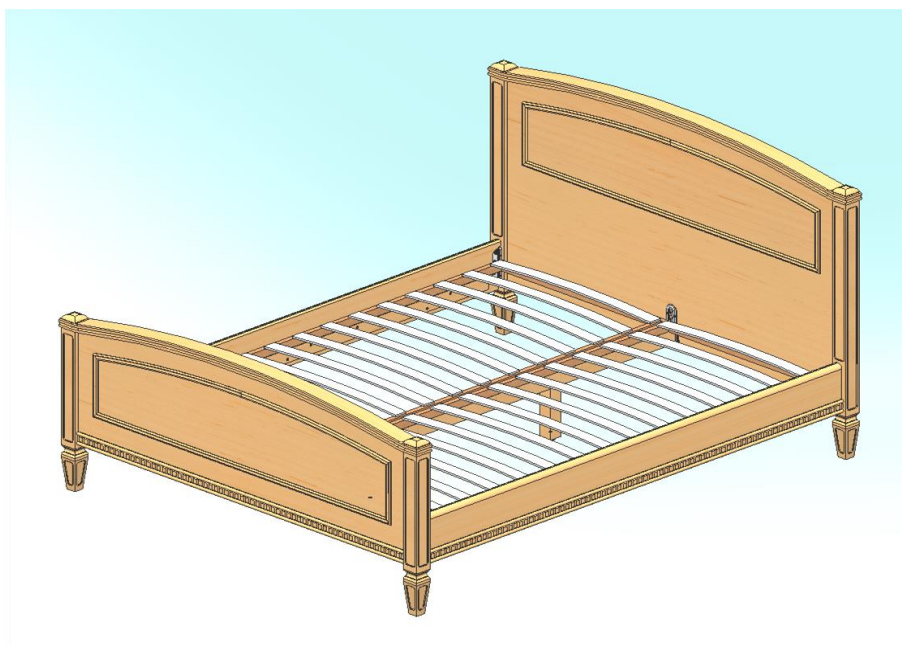


# Инструкция по сборке Кровати «Юта 20-11»



## УВАЖАЕМЫЙ ПОКУПАТЕЛЬ!

Прежде чем начать сборку изделий, **ВНИМАТЕЛЬНО** ознакомьтесь с предложенной нами инструкцией. Вы получили изделие в разобранном виде. Проверьте комплектность. Сборку производите на чистой ровной поверхности.

### Подготовка к сборке.

Определите расположение деталей в изделии, согласно позициям на схемах.

### Перечень деталей.

№	Наименование детали	Габаритные размеры	Кол-во
1	Спинка головная	1050 x 1720	1
2	Спинка ножная	700 x 1720	1
3	Царга боковая	180 x 2000	2
4	Средник	254 x 2035	1
5	Гибкое основание*		1

\*Гибкое основание является отдельным изделием, которое вкладывается в каркас кровати.

### Порядок сборки.

Для выполнения сборки требуется два, три человека.

Соедините спинку головную №1 с царгами боковыми №3. Для этого вставьте выступы стяжек кроватных часть 1 и часть 2, расположенных на царгах боковых №2 во все 3 прорези стяжек кроватных средней части, расположенных на спинке головной №1. (Рис.2,3)

Соедините спинку головную №1 со средником №4. Для этого вставьте выступ кроватной стяжки угловой части (расположена на среднике №4) в кроватную стяжку плоскую часть (расположена на спинке головной №1) (Рис.4,5).

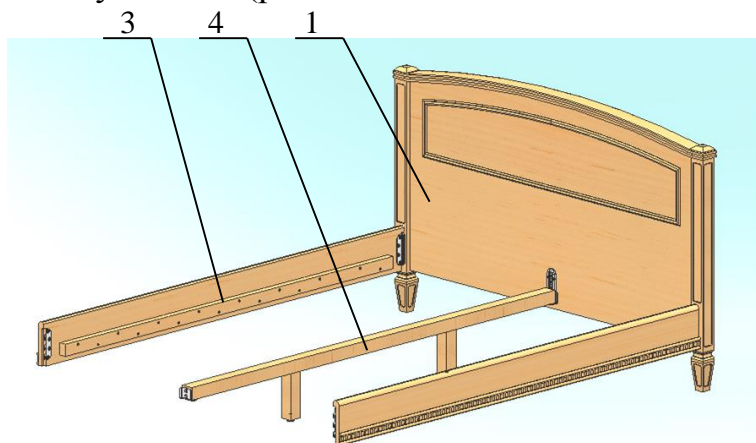


Рис.1

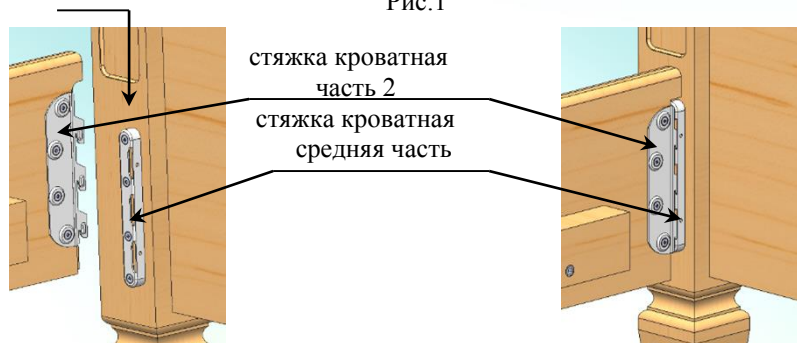


Рис.2

Рис.3

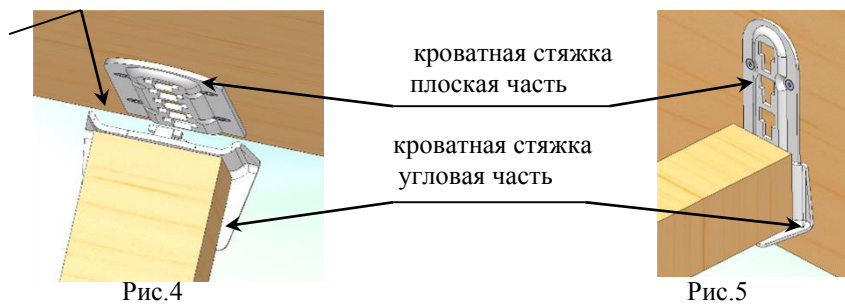


Рис.4

Рис.5

Соедините спинку ножную №2 одновременно с царгами боковыми №3 и средником №4. На ножках средника есть регулируемые опоры, при необходимости можно отрегулировать высоту.

Соберите гибкое основание согласно прилагаемой к нему инструкции.

Вложите гибкое основание в каркас кровати.

Для данной кровати рекомендуется использовать матрас размерами 2000x1600x200 мм.

#### **УВАЖАЕМЫЙ ПОКУПАТЕЛЬ!**

Перед началом эксплуатации изделия, обязательно ознакомьтесь с правилами по эксплуатации и уходу за мебелью.

**При нарушении правил по эксплуатации и уходу за мебелью гарантийное обслуживание не производится.**