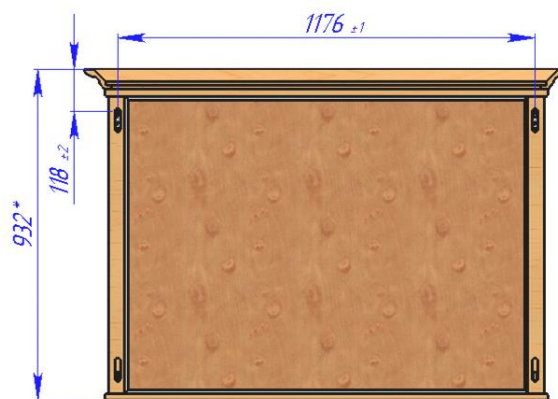
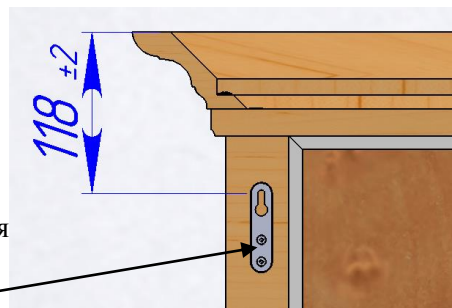


Установка зеркала «Юта-21-11»

1. Зеркало осторожно распаковать и уложить на чистую, ровную, мягкую поверхность.
2. Подобрать и приобрести крепеж соответствующий Вашим стенам (дюбеля и саморезы М 4-5мм). Вес зеркала 18 кг.
3. Определить место крепления зеркала к стене по высоте просверлить отверстия под дюбеля на расстоянии $L=1176$ мм друг от друга.
4. Забить дюбеля в отверстия и завернуть саморезы.
5. Повесить зеркало на саморезы.

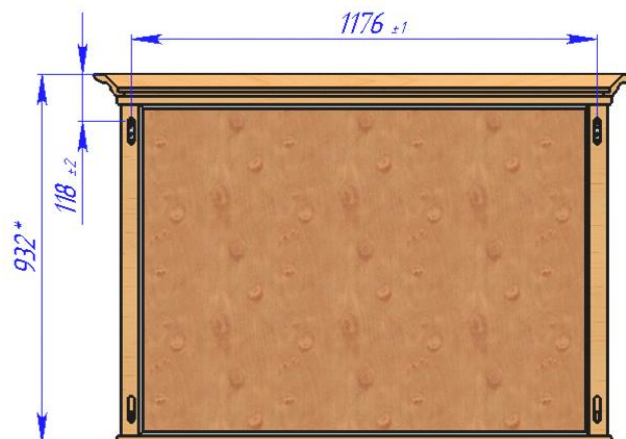


Пластина для крепления зеркала к стене

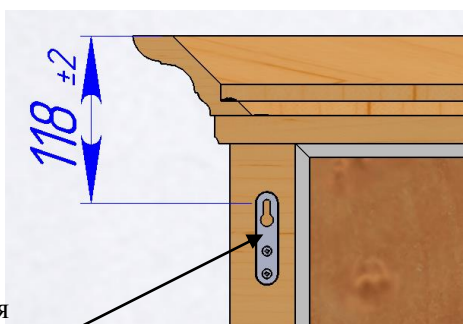


Установка зеркала «Юта-21-11»

1. Зеркало осторожно распаковать и уложить на чистую, ровную, мягкую поверхность.
2. Подобрать и приобрести крепеж соответствующий Вашим стенам (дюбеля и саморезы М 4-5мм). Вес зеркала 18 кг.
3. Определить место крепления зеркала к стене по высоте просверлить отверстия под дюбеля на расстоянии $L=1176$ мм друг от друга.
4. Забить дюбеля в отверстия и завернуть саморезы.
5. Повесить зеркало на саморезы.



Пластина для крепления зеркала к стене



УВАЖАЕМЫЙ ПОКУПАТЕЛЬ!

Перед началом эксплуатации изделия, обязательно ознакомьтесь с правилами по эксплуатации и уходу за мебелью.

При нарушении правил по эксплуатации и уходу за мебелью гарантийное обслуживание не производится.