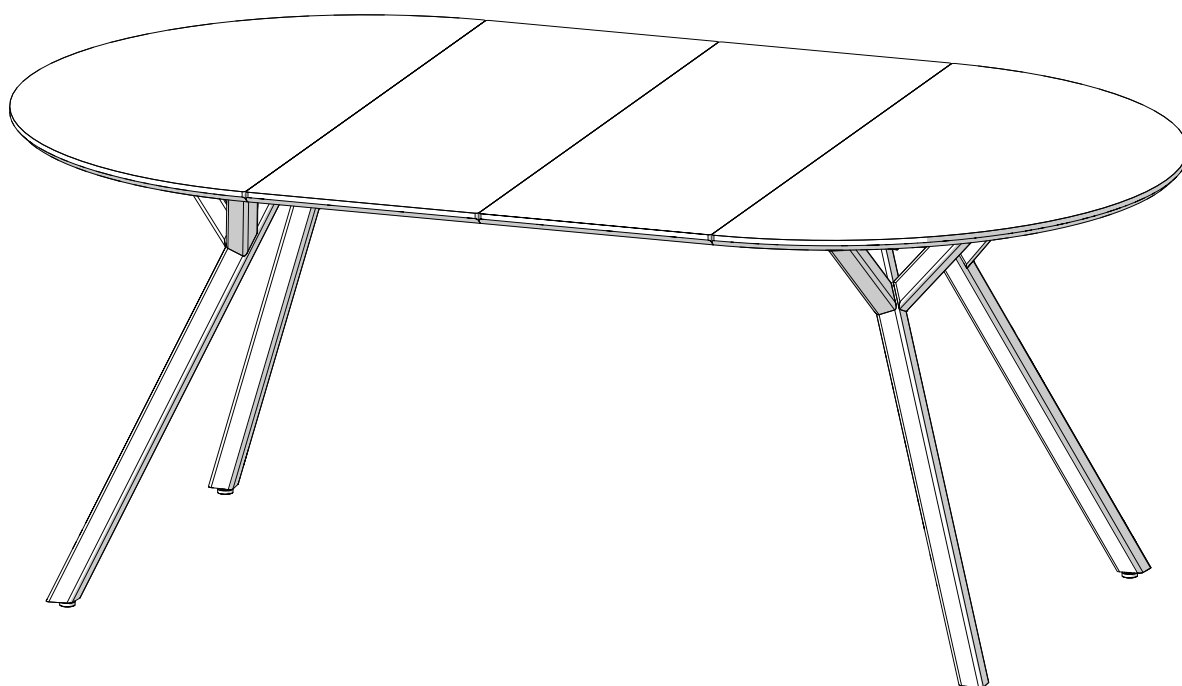


# Инструкция по сборке Стол Альт 118-11

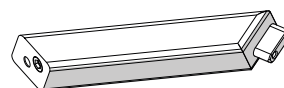


с установкой механизмов

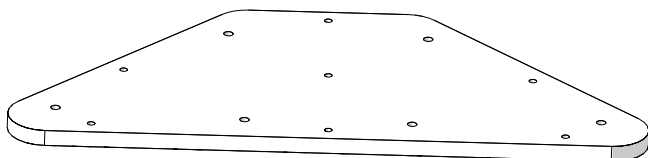
# Спецификация



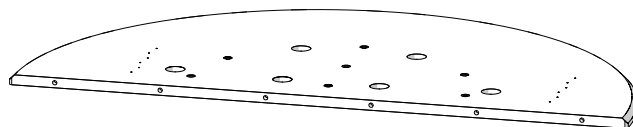
поз.1  
нога (4шт.)



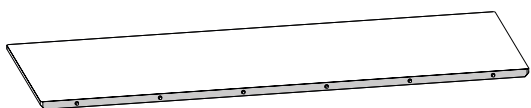
поз.2  
опора (4шт.)



поз.3  
основание (2шт.)



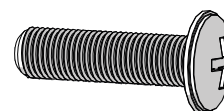
поз.4  
секция столешницы (2шт.)



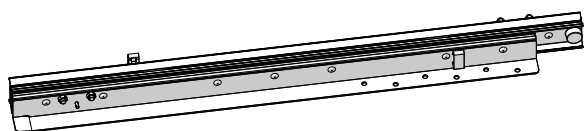
поз.5  
вставка (2шт.)



поз.6  
винт-саморез  
6.3x70 (4шт.)



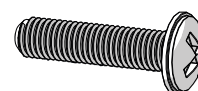
поз.7  
винт М8х35  
(12шт.)



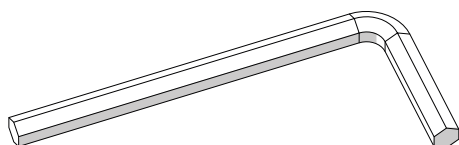
поз.8  
механизм раздвижения  
(2шт.)



поз.9  
саморез 3,5x16  
(24шт.)

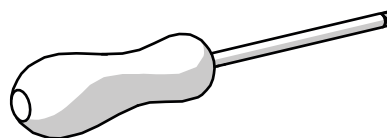


поз.10  
винт М6х30  
(14шт.)

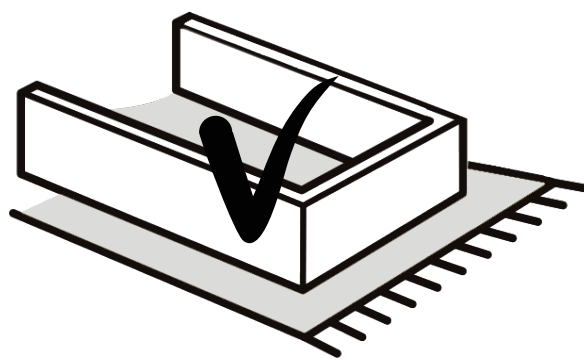
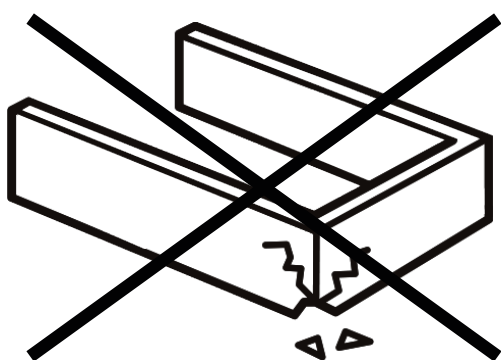


поз.11  
ключ шестигранный

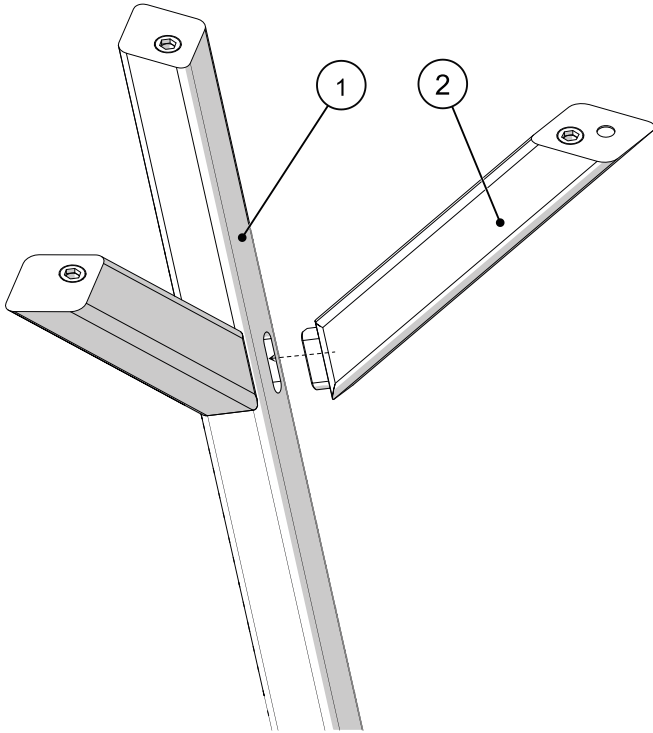
Для сборки необходимо:



Отвёртка

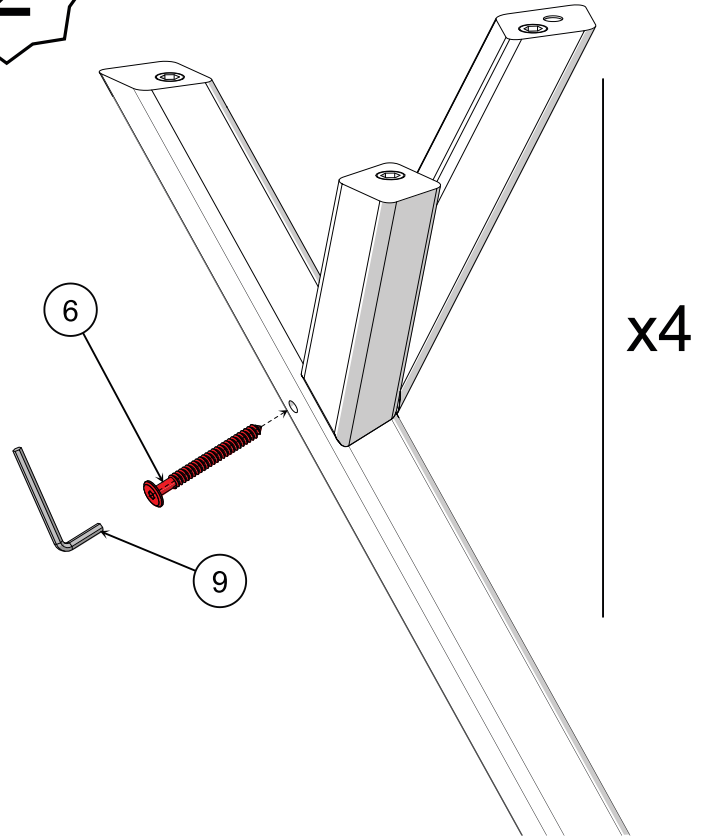


1

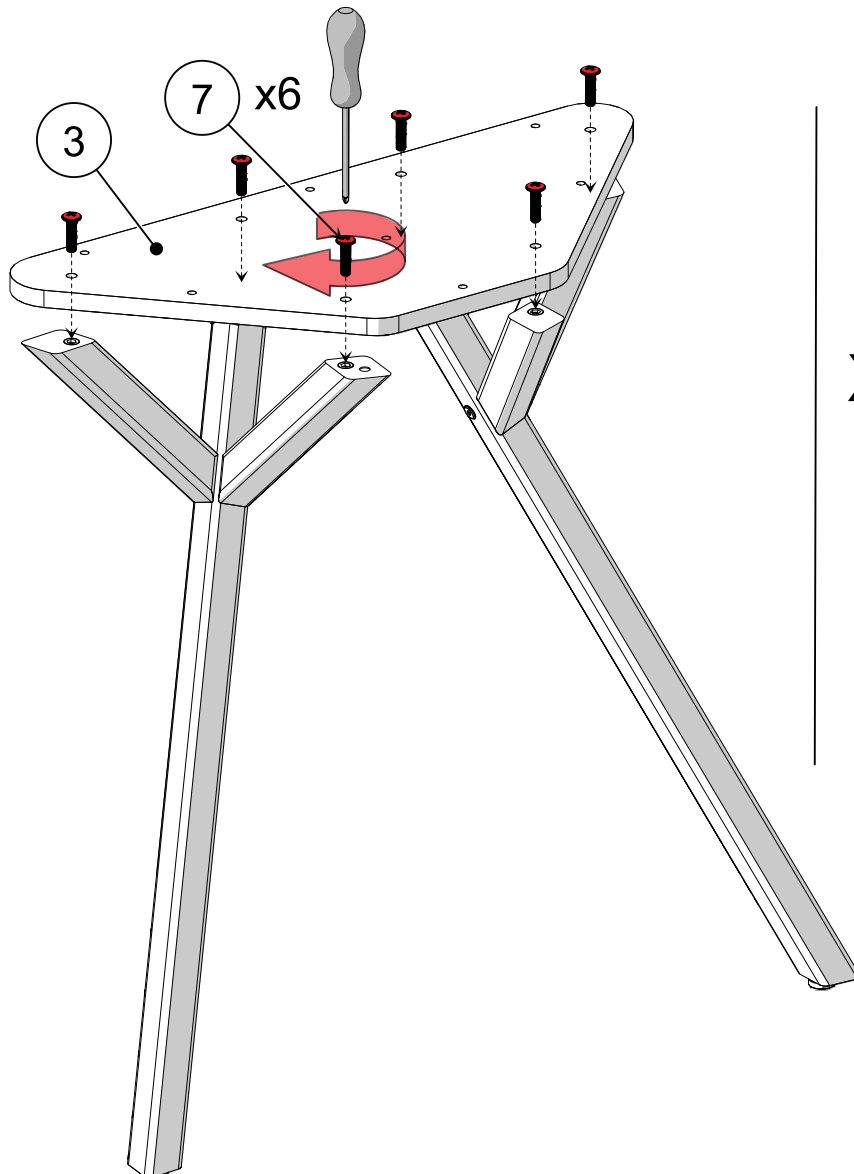


2

x4

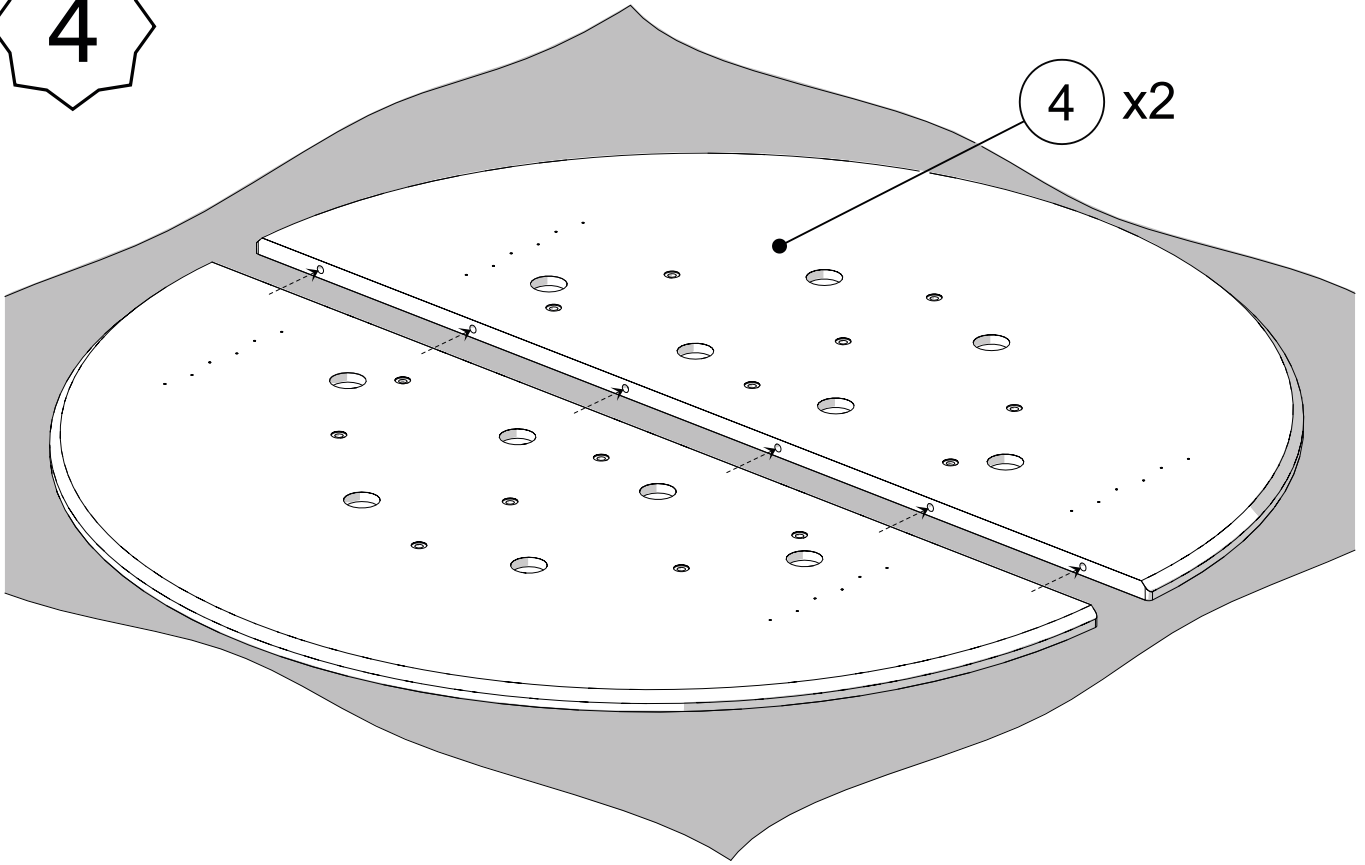


3

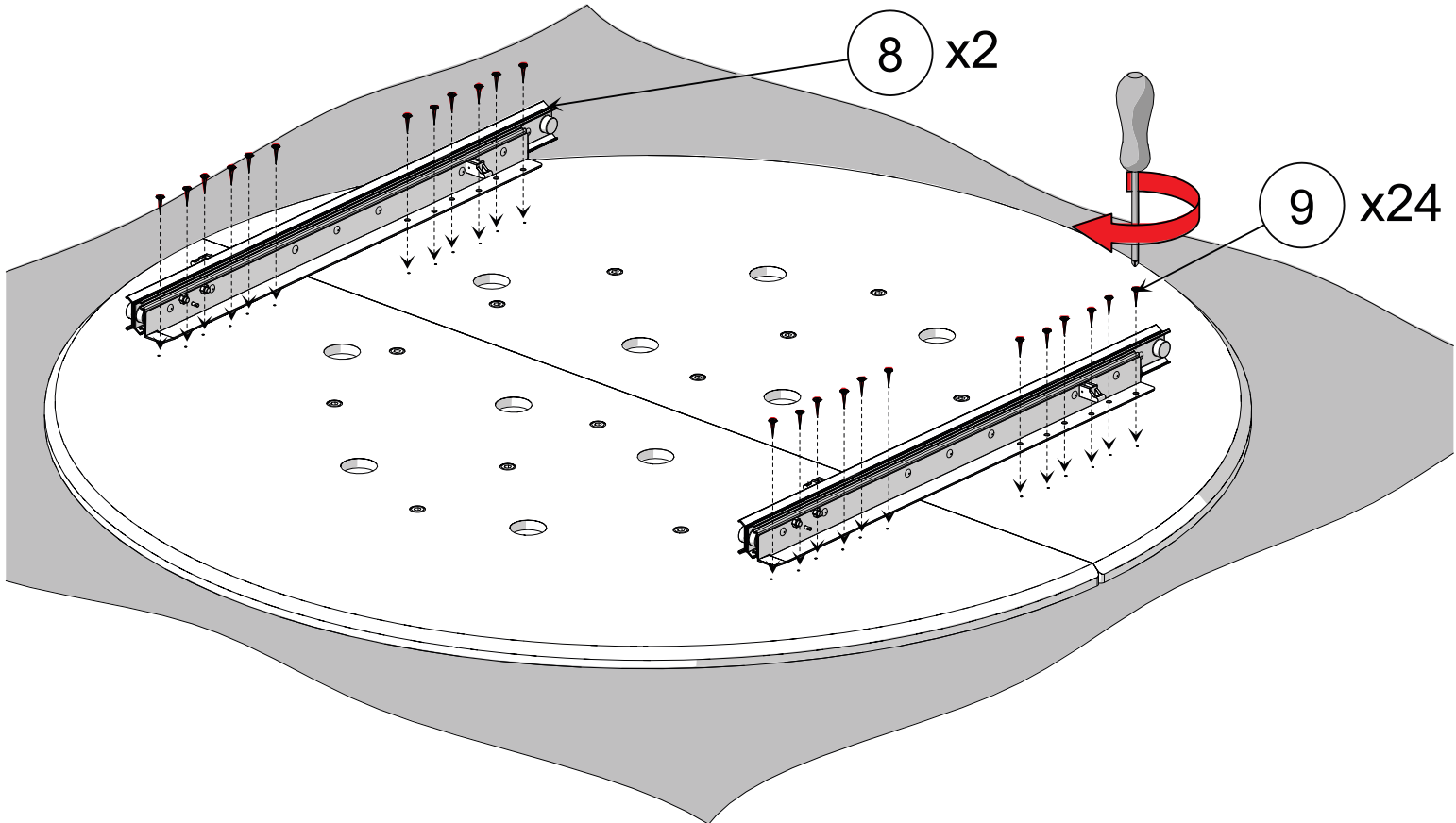


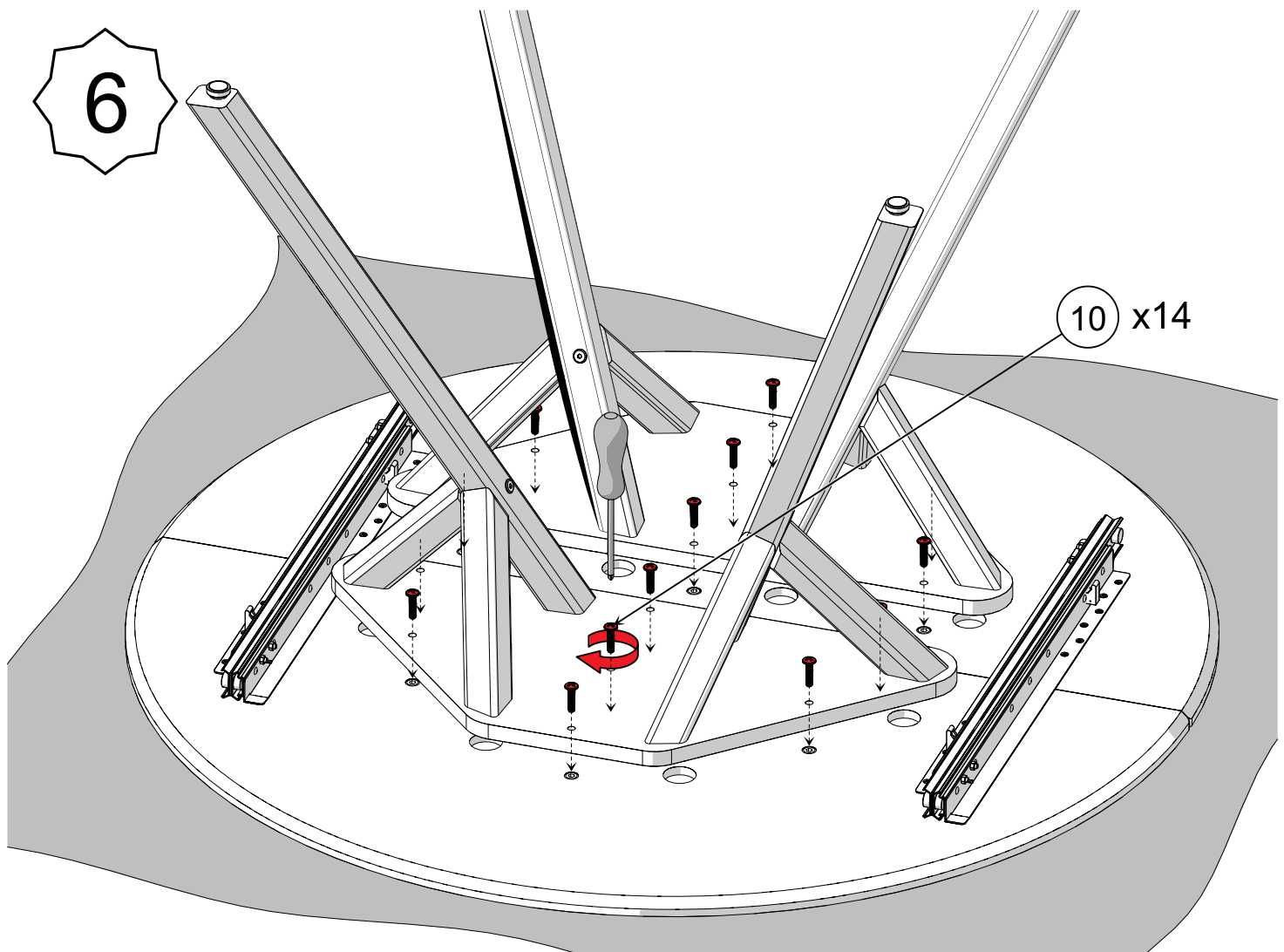
x2

4

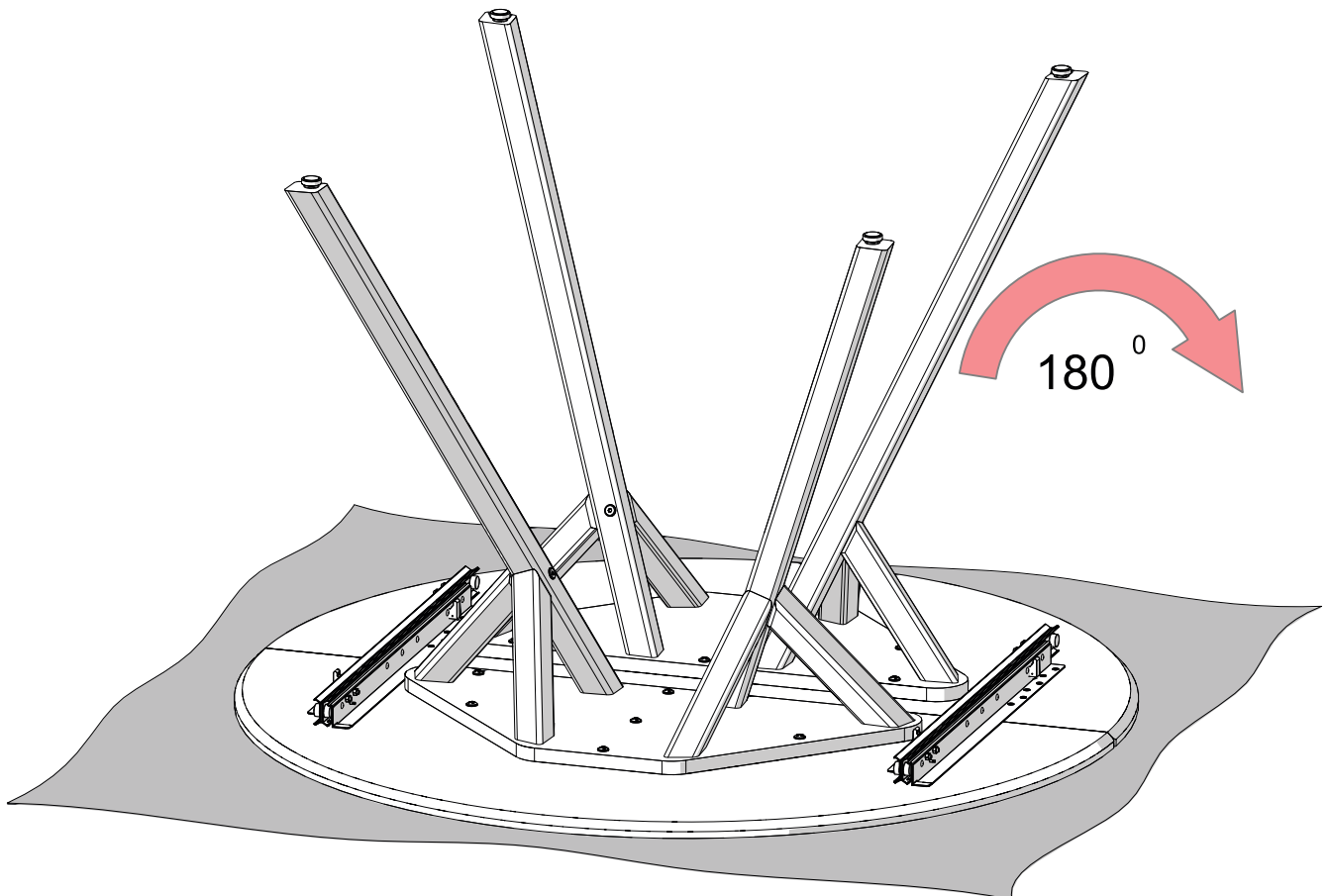


5

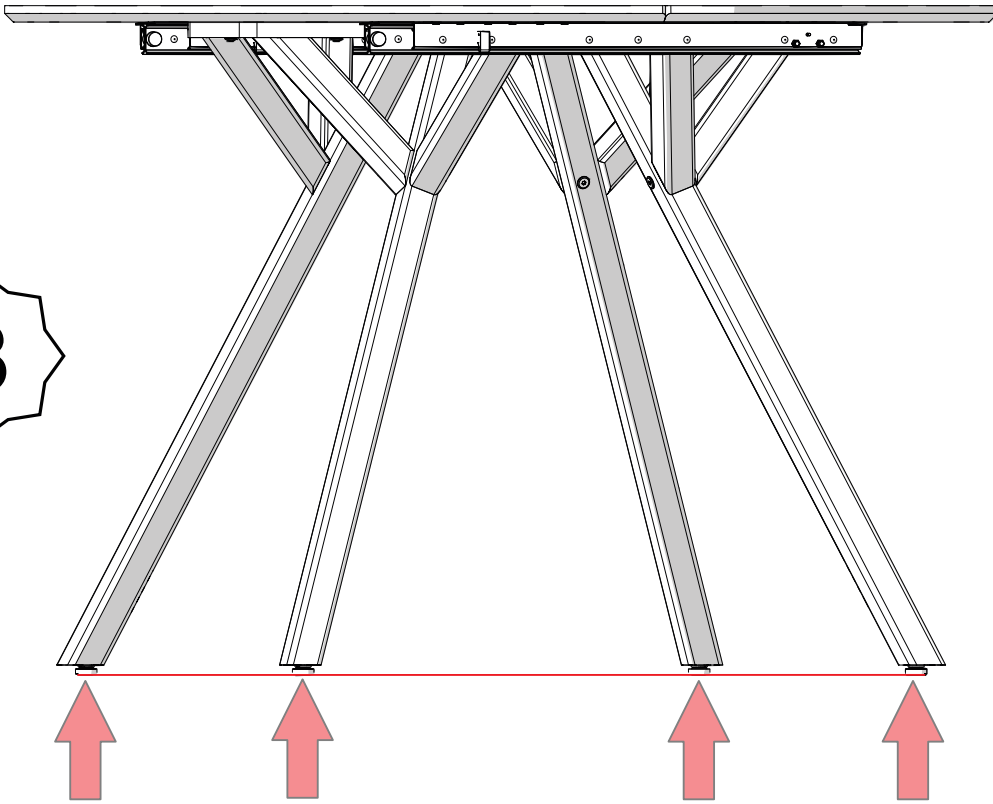




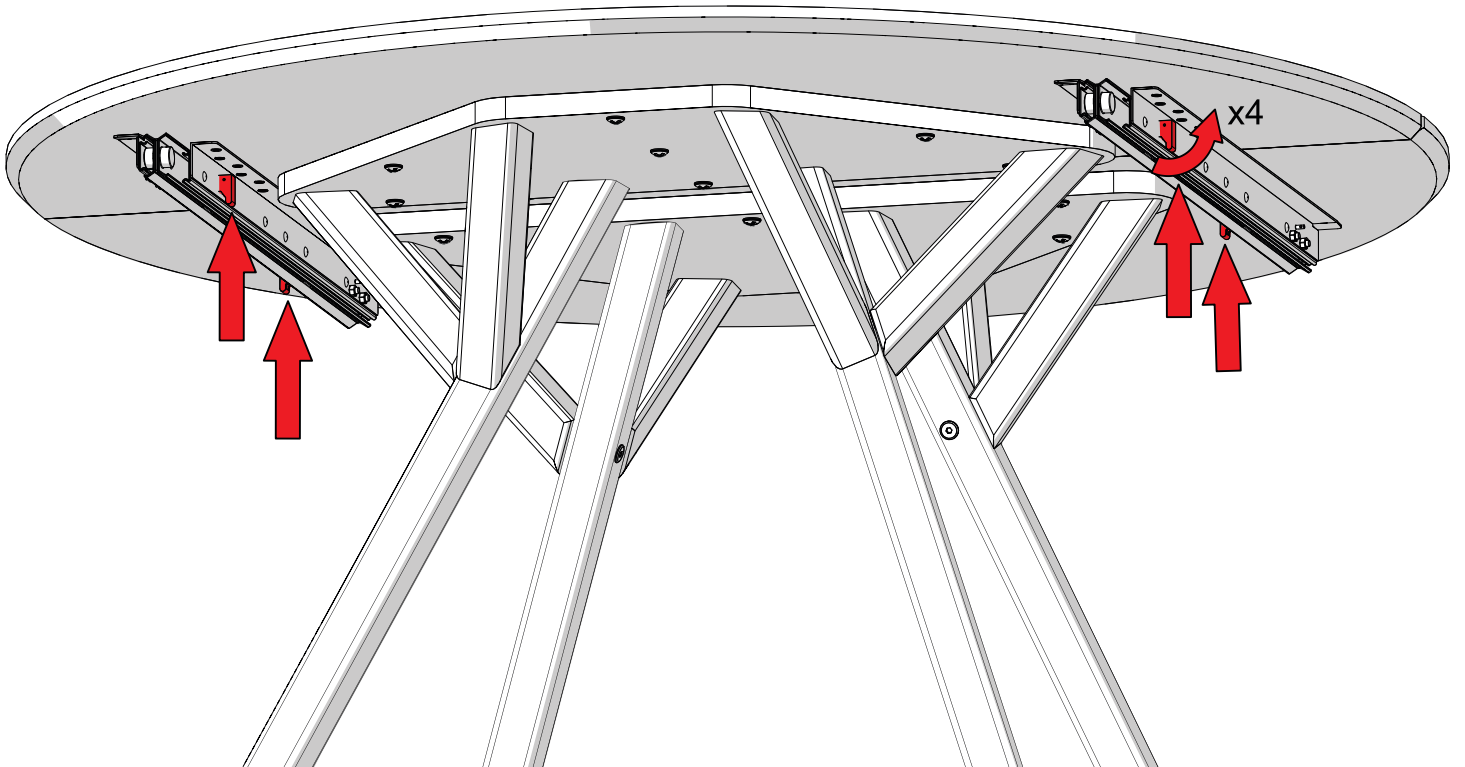
7 Позовите помощника(-ов) и аккуратно переверните стол и установите на место, где он будет эксплуатироваться.  
**ПЕРЕВОРАЧИВАТЬ СТОЛ ОДНОМУ ЗАПРЕЩЕНО!**



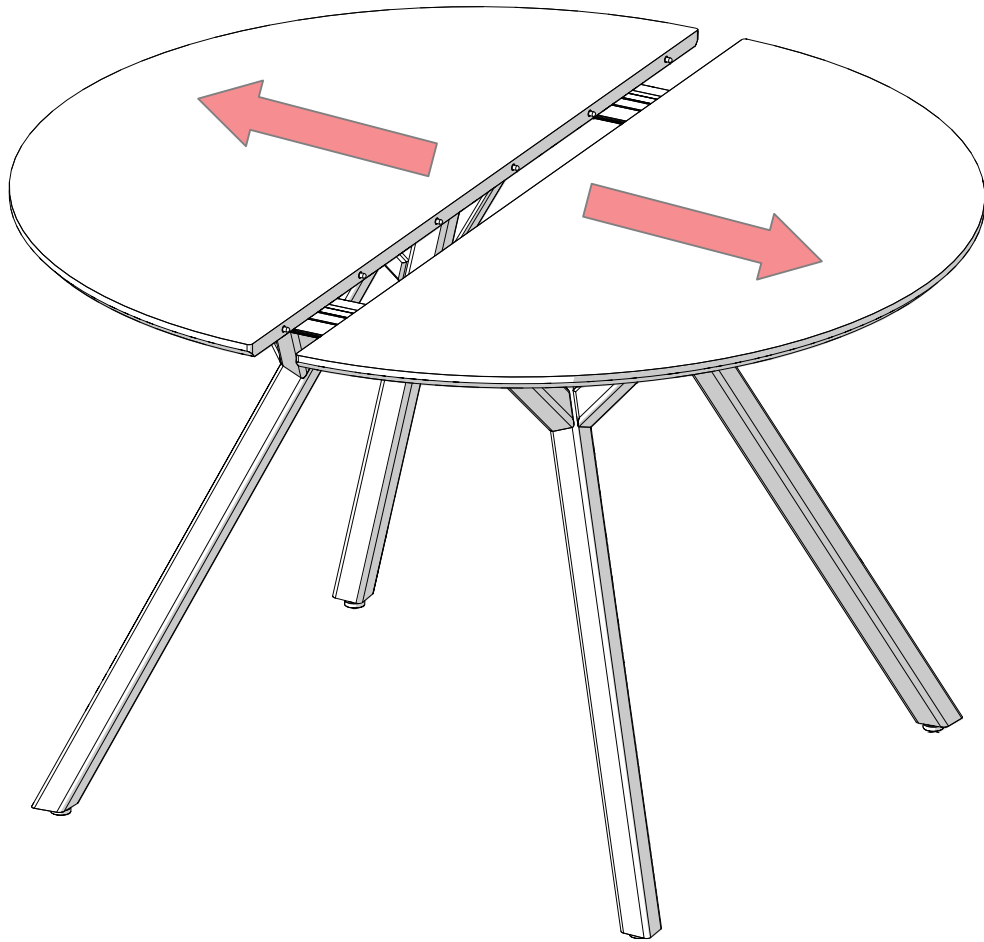
8



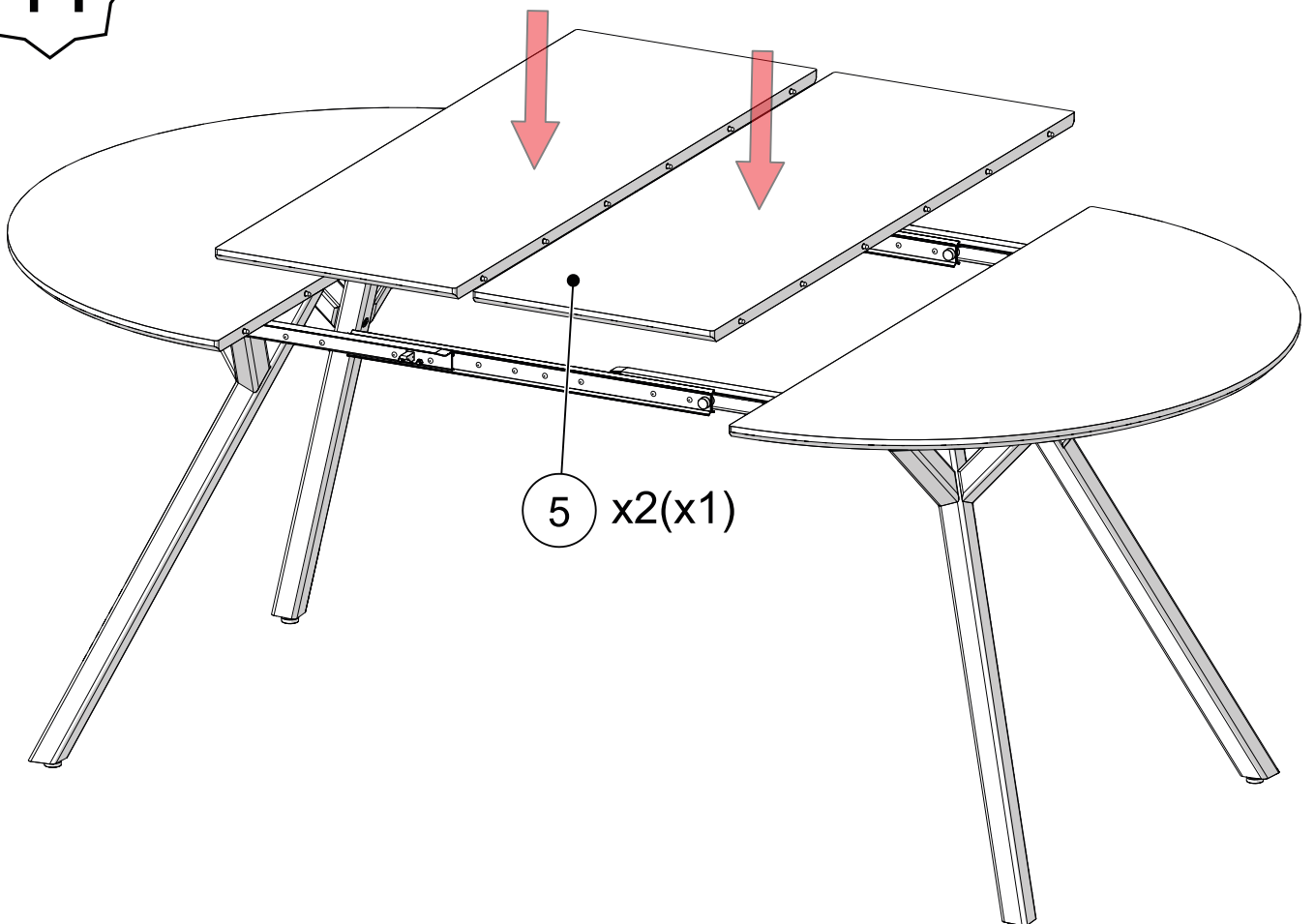
9



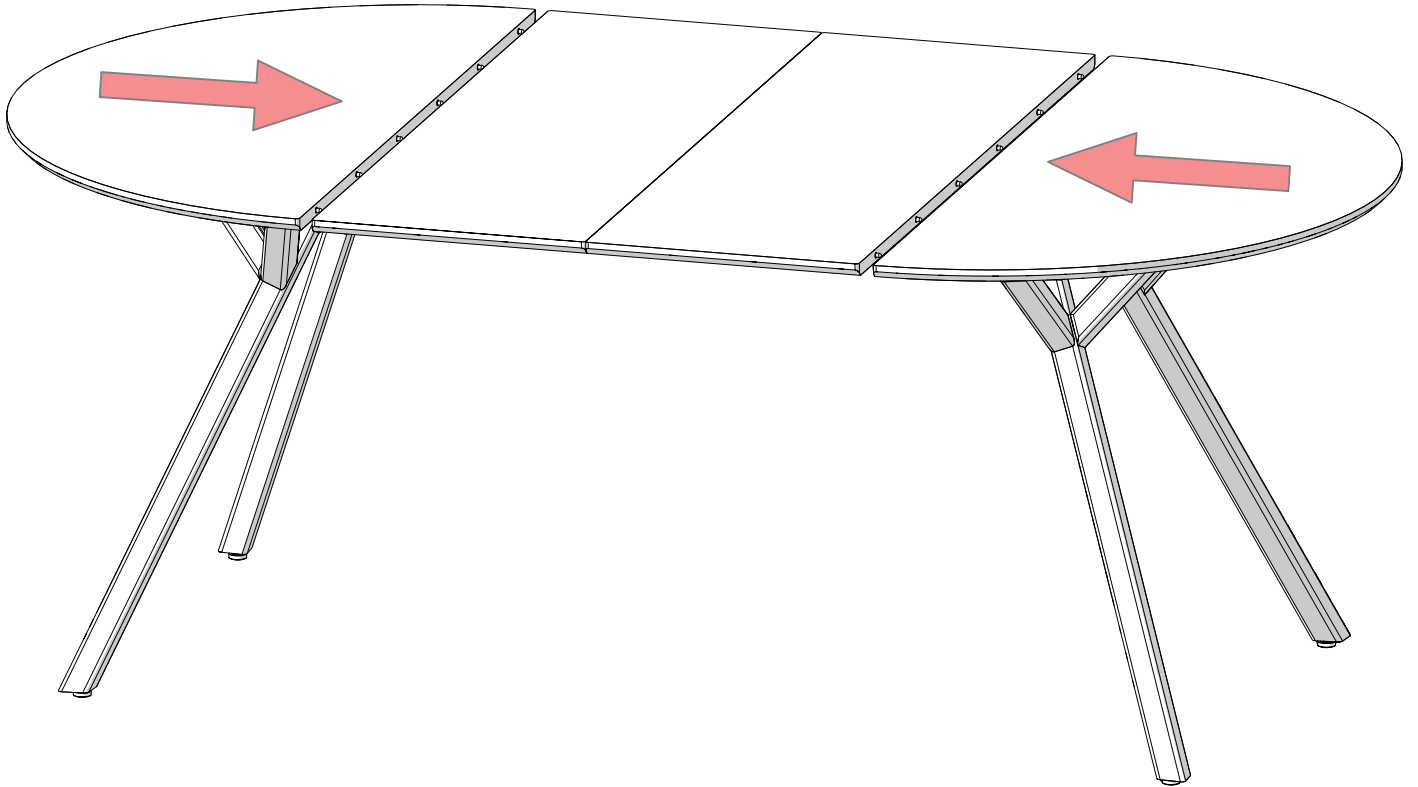
10



11



12



13

