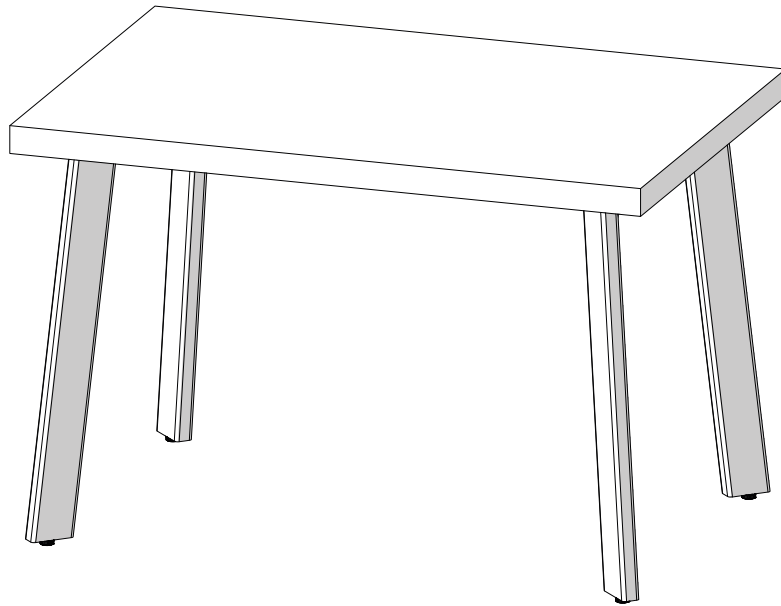


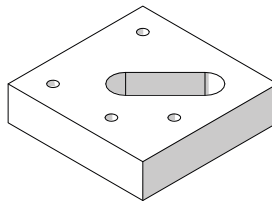
# Инструкция по сборке Стол Альт 119-11



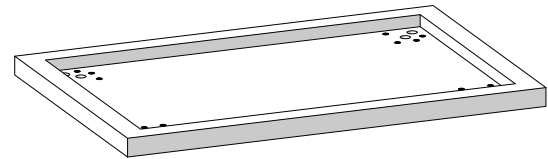
## Спецификация



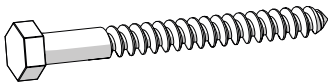
поз.1  
нога 4шт.



поз.2  
опора 4шт.



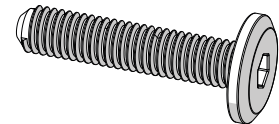
поз.3  
столешница



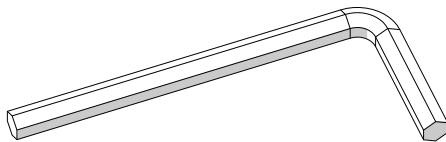
поз.4  
шуруп 8x100 8шт.



поз.5  
шайба 8шт.

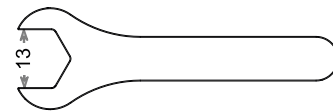


поз.6  
винт-стяжка М6х40 16шт.

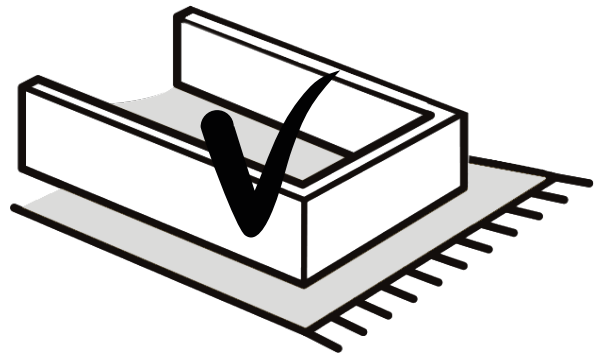
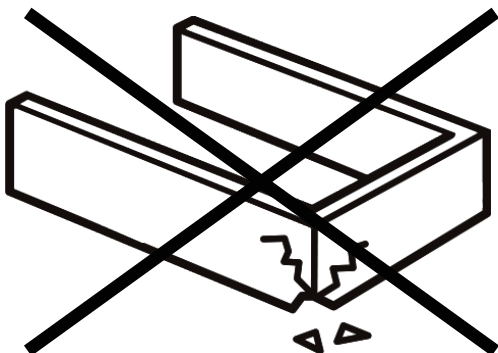


поз.7  
ключ шестигранный

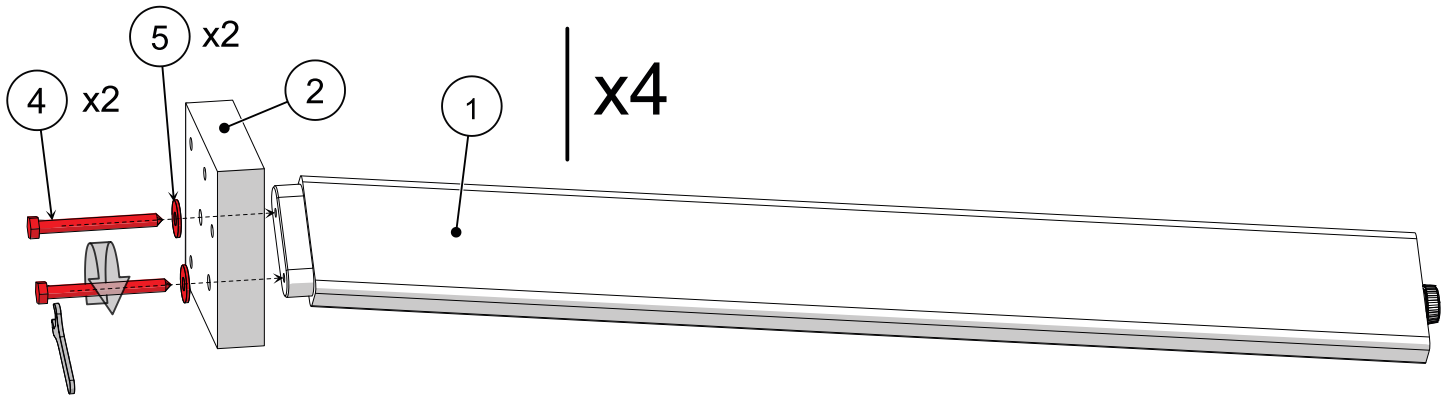
*Для сборки необходимо:*



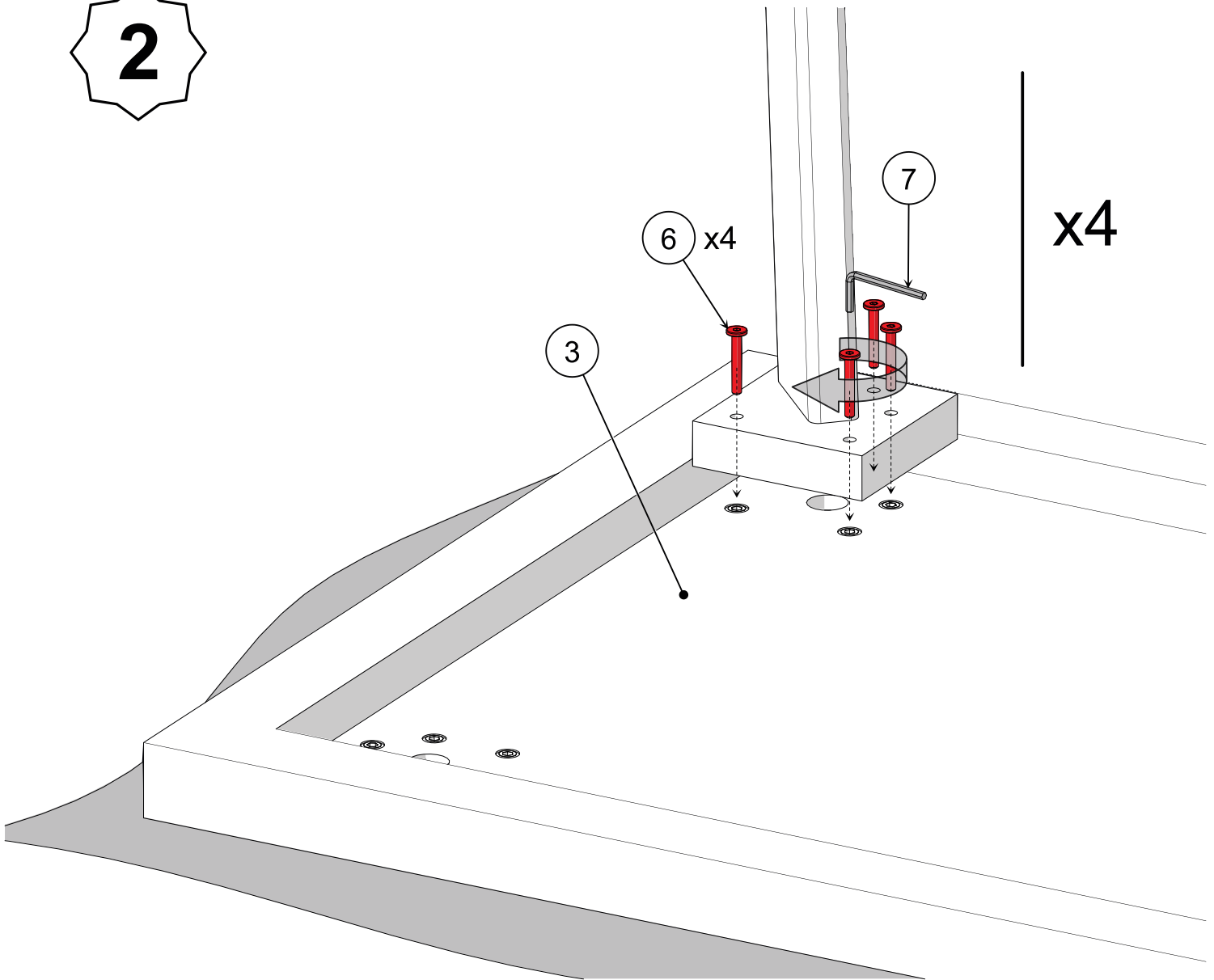
*Ключ на 13мм*



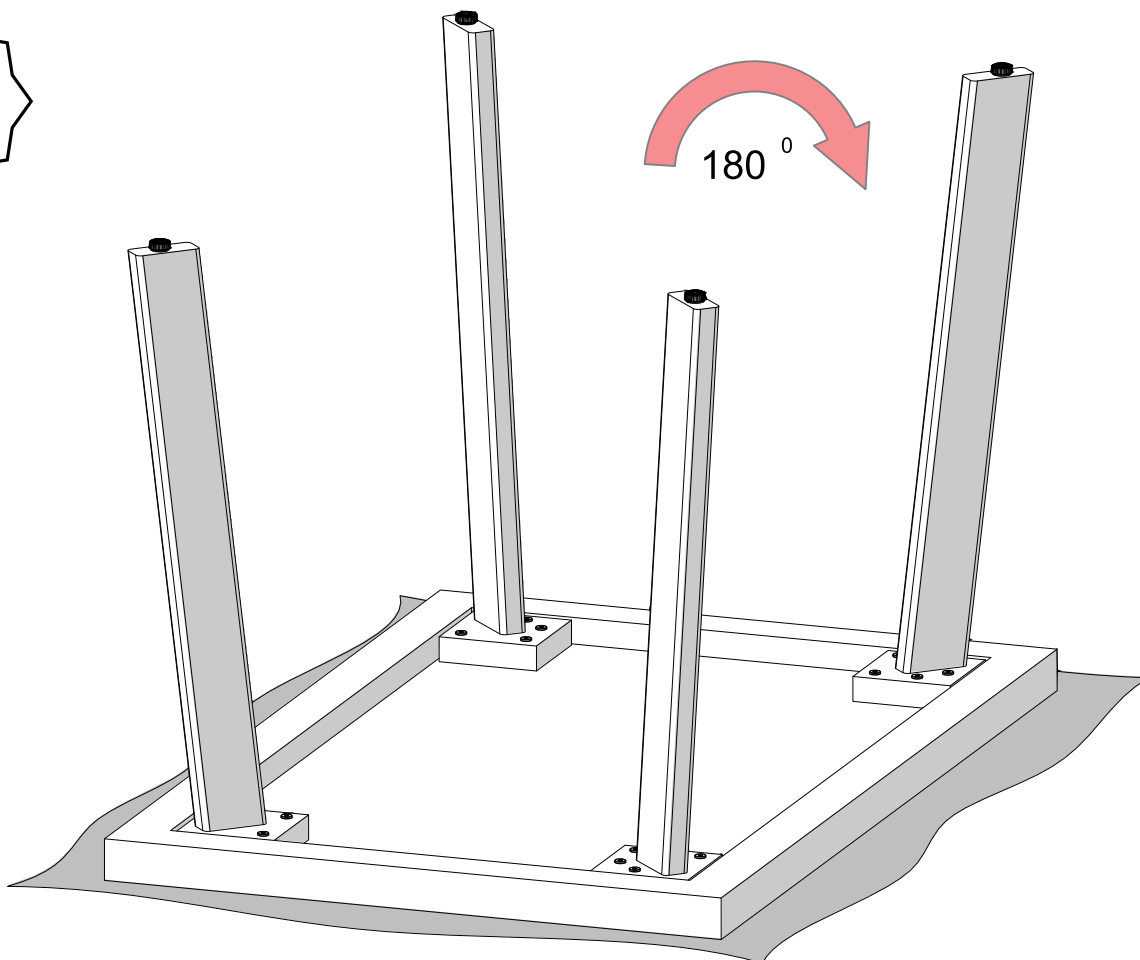
1



2

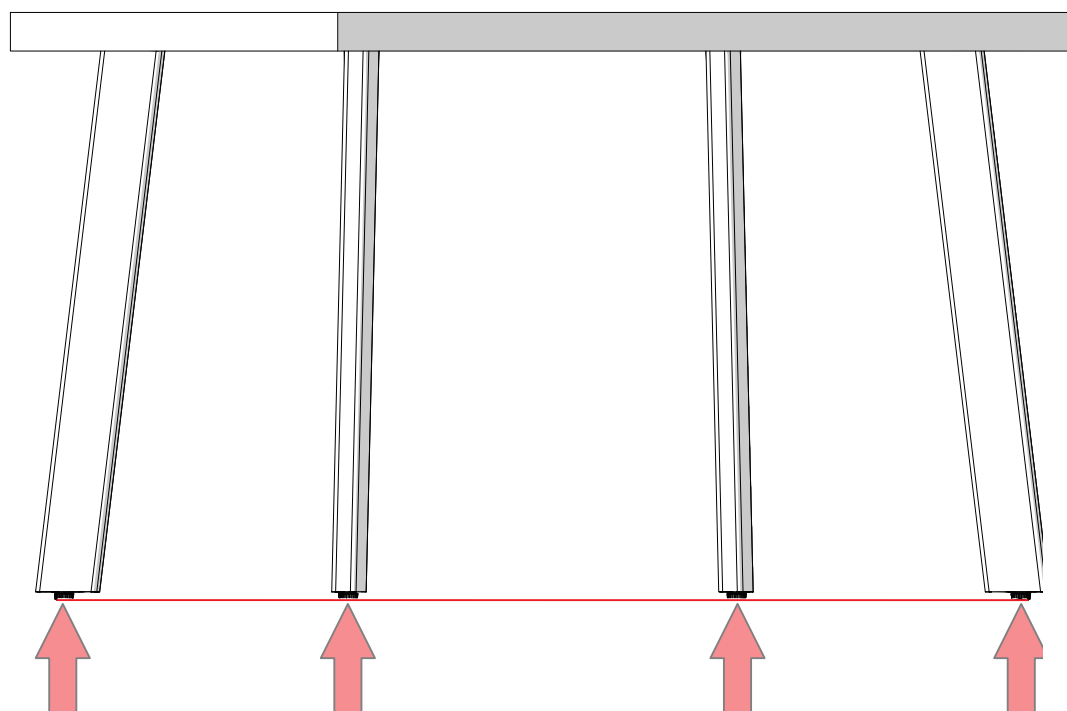


3



Позовите помощника(-ов) и аккуратно переверните стол и установите на место, где он будет эксплуатироваться.

**ПЕРЕВОРАЧИВАТЬ СТОЛ ОДНОМУ ЗАПРЕЩЕНО!**



4

