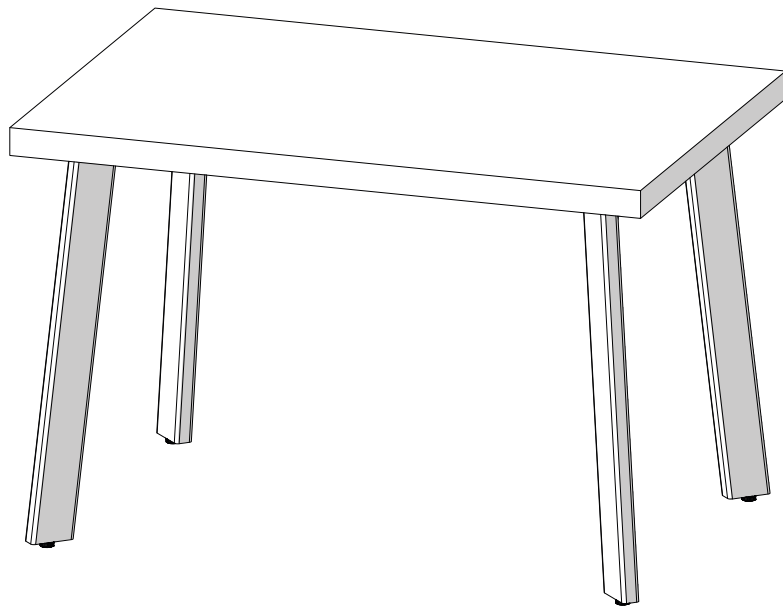


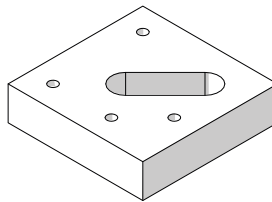
Инструкция по сборке Стол Альт 121-11



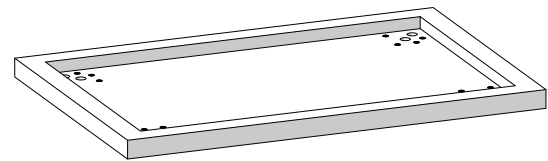
Спецификация



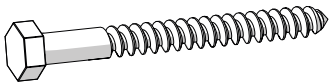
поз.1
нога (4шт.)



поз.2
опора (4шт.)



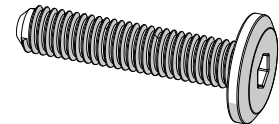
поз.3
столешница (1шт.)



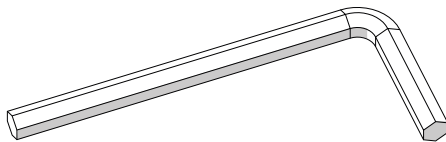
поз.4
шуруп 8x100
с шестигранной головкой (8шт.)



поз.5
шайба D8 (8шт.)

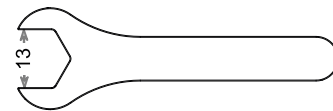


поз.6
винт-стяжка М6х40 (16шт.)

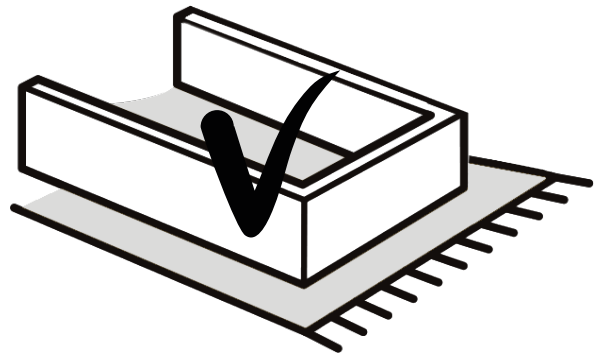
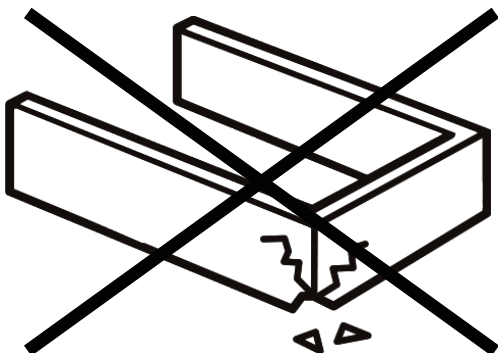


поз.7
ключ шестигранный (1шт.)

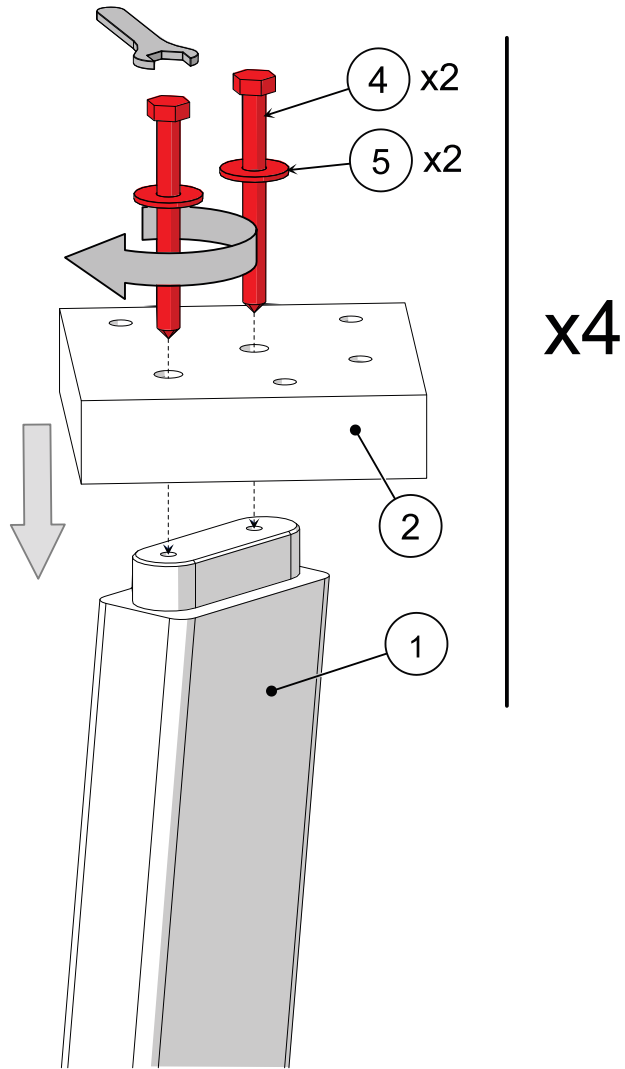
Для сборки необходимо:



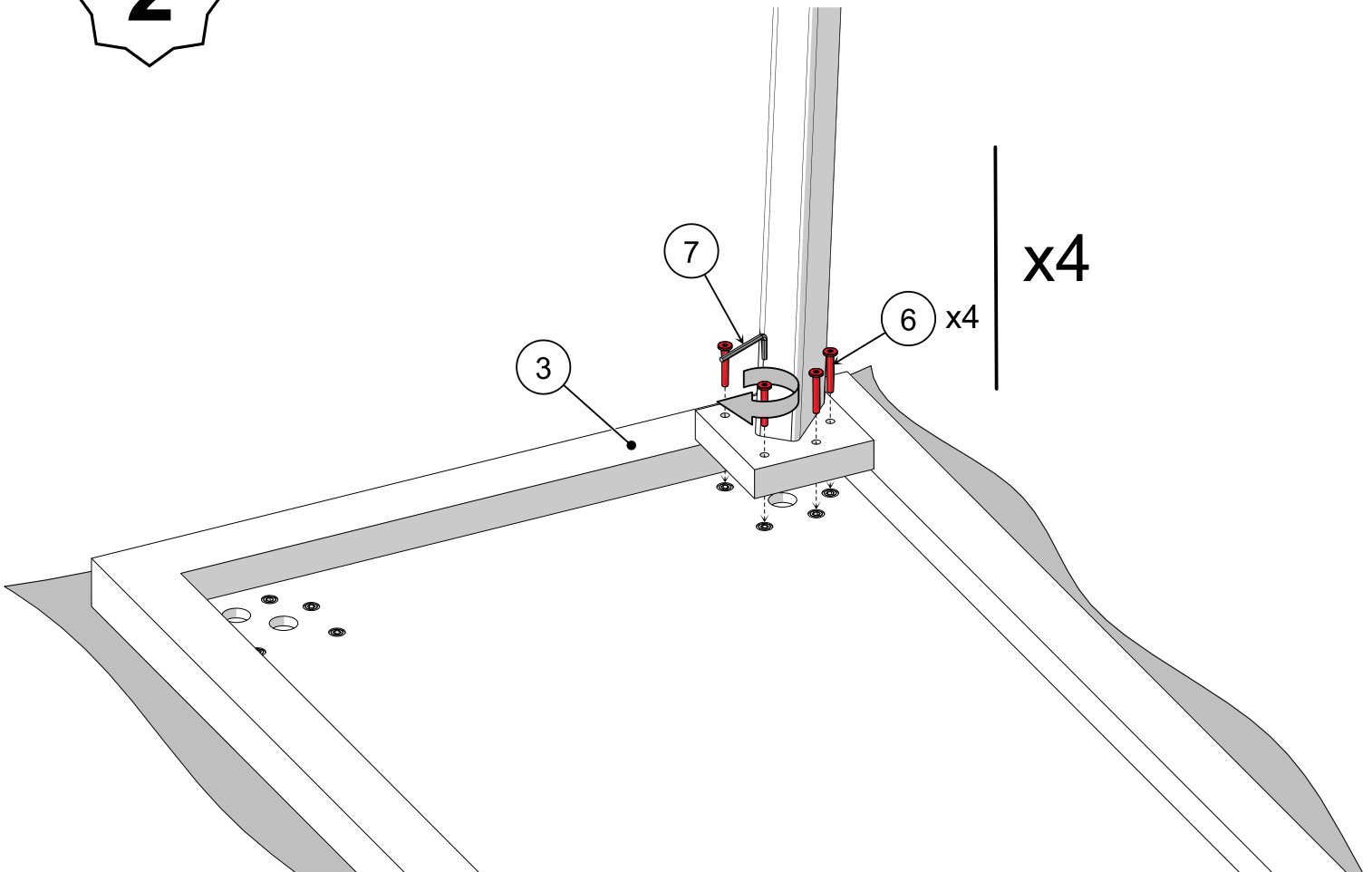
Ключ на 13мм



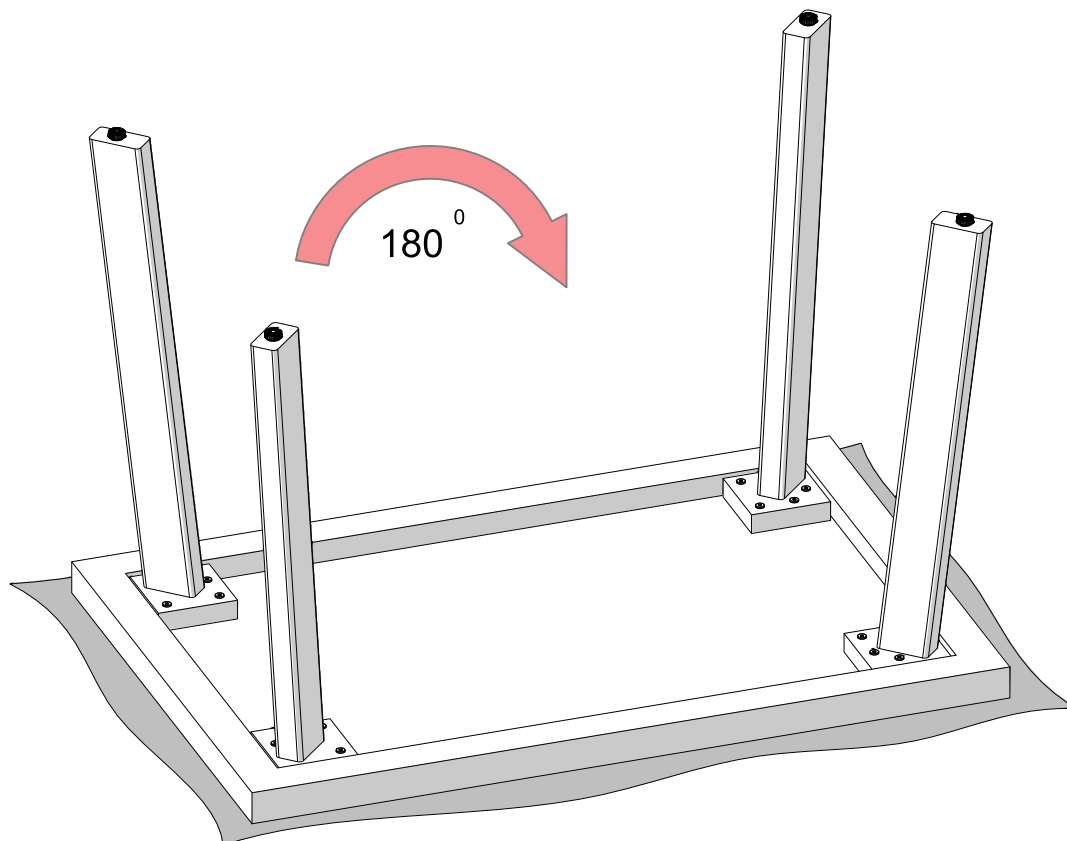
1



2

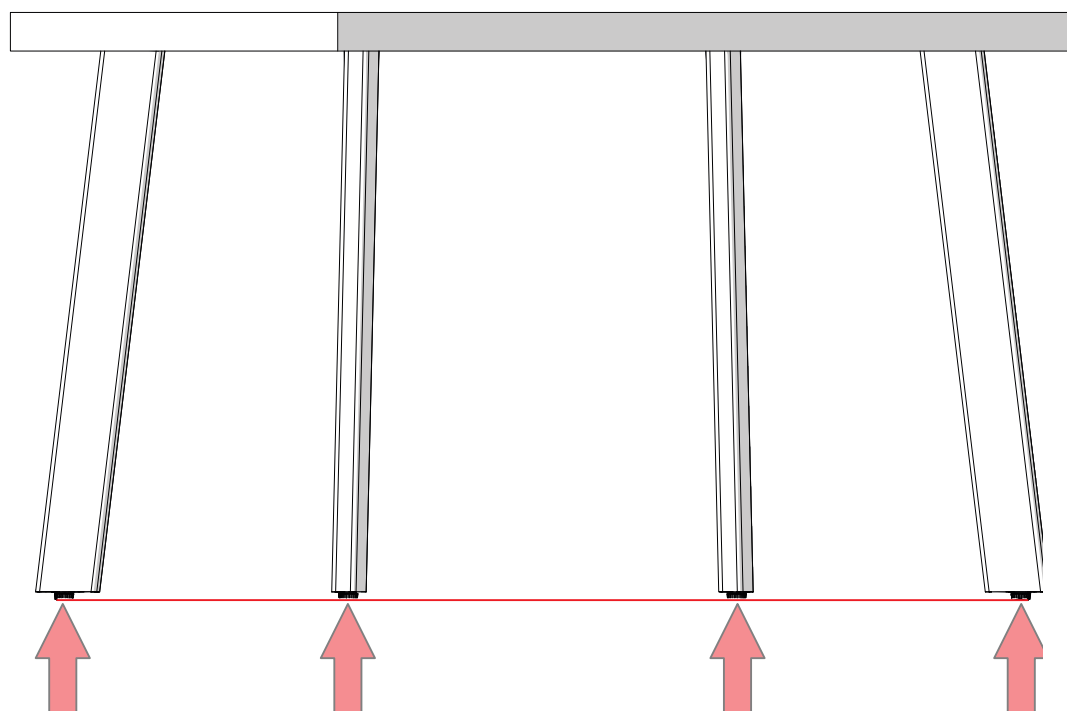


3



Позовите помощника(-ов) и аккуратно переверните стол и установите на место, где он будет эксплуатироваться.

ПЕРЕВОРАЧИВАТЬ СТОЛ ОДНОМУ ЗАПРЕЩЕНО!



4

