

Инструкция по сборке столов обеденных

АЛЪТ 93-11, 12, 13



СПЕЦИФИКАЦИЯ

Поз.	Наименование	Кол-во, шт.	№ пакета
1	Столешница 	1	2
2	Нога (с регулируемыми опорами) 	4	1
3	Деталь крестовины верхняя 	1	1
4	Деталь крестовины нижняя 	1	1
5	Винт-стяжка М6х40 	24	1
6	Шайба увеличенная 6 	24	1
7	Стяжка межсекционная М6х30 	1	1
8	Винт-стяжка М6х25 	1	1
9	Сегментная часть 	4	1
10	Винт М8х50 	4	1
11	Ключ для конфирмата 	1	1
12	Ключ шестигранный 6х135 	1	1

Прежде чем начать сборку изделия, **ВНИМАТЕЛЬНО** ознакомьтесь с предложенной вам инструкцией. Вы получили изделие в разобранном виде. Проверьте комплектность согласно спецификации. Для сборки изделия дополнительно понадобится отвертка. Пережатка резьбовых соединений во время сборки может привести к появлению различного рода дефектов изделия. Во избежание появления дефектов, связанных с неквалифицированной сборкой, для сборки изделия рекомендуется привлечь профессиональных сборщиков мебели.

Сборка

1. Осторожно распаковать столешницу (1), уложить на чистую, мягкую поверхность лицевой стороной вниз. **Внимание!** До окончания полной сборки столешницу не переворачивать!
2. Осторожно распаковать ноги (2).
3. Согласно рисункам, собрать стол.
 - 3.1. Установить ноги (2) на столешницу (1), совместив пазы ног (2) с соответствующими резьбовыми отверстиями втулок столешницы (1) (см. рисунок 1).

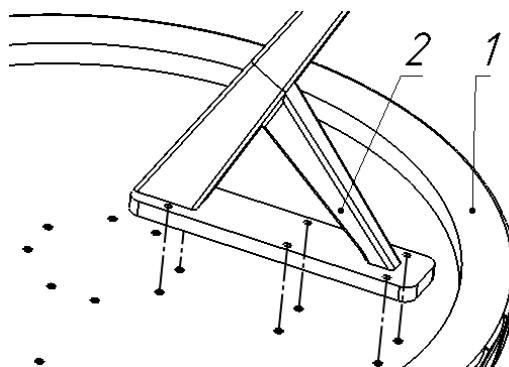


Рисунок 1.

- 3.2. Завернуть, не затягивая, винты-стяжки М6х40 (5) через шайбы (6) и пазы ног в резьбовые отверстия втулок столешницы (1) (см. рисунок 2) с помощью ключа для конфирмата (11).

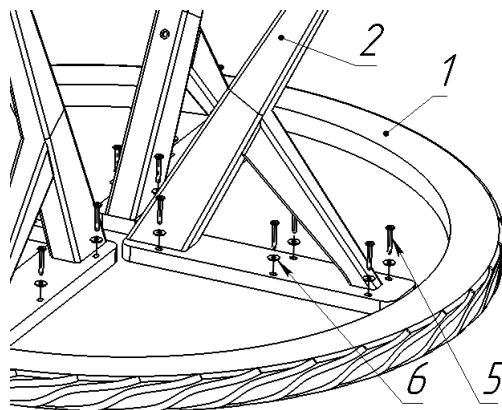


Рисунок 2.

3.3. Соединить детали крестовины (3) и (4), скрепив их винтом-стяжкой М6х25 (8) и стяжкой межсекционной М6х30 (7) с помощью ключа для конфирмата (11) и отвертки (см. рисунок 3).

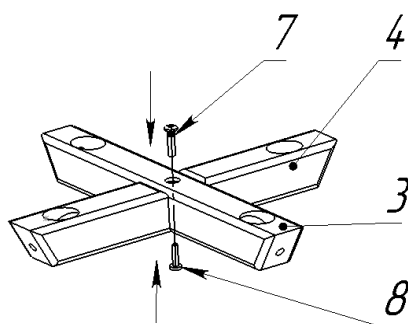


Рисунок 3.

3.4. Установить полученную крестовину между ног (2), совместив отверстия деталей крестовины (3) и (4) с соответствующими резьбовыми отверстиями втулок ног (2), и скрепить винтами М8х50 (10) через сегментные части (9) с помощью ключа шестигранного 6х135 (12) (см. рисунок 4).

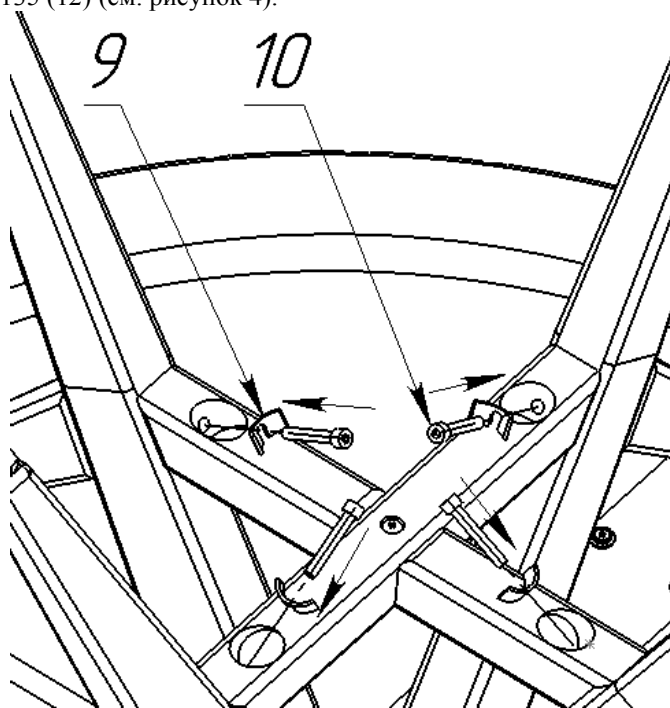


Рисунок 4.

3.5. Завернуть винты М6х40 (5) в резьбовые отверстия втулок столешницы (1) до конца.

3.6. Аккуратно поднять, перевернуть и поставить на ноги (2) собранный стол, выровняв горизонтальное положение столешницы (1) с помощью регулируемых опор, вкрученных снизу в ноги (2).

УВАЖАЕМЫЙ ПОКУПАТЕЛЬ!

Перед началом эксплуатации изделия, обязательно ознакомьтесь с правилами по эксплуатации и уходу за мебелью.

При нарушении правил по эксплуатации и уходу за мебелью гарантийное обслуживание не производится