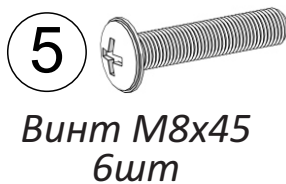
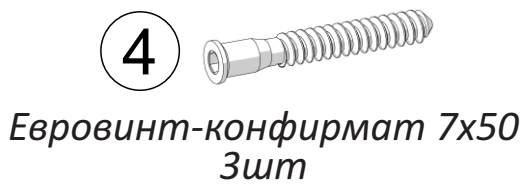
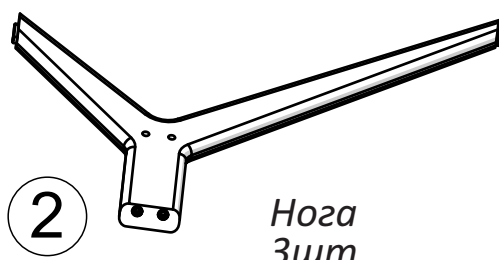
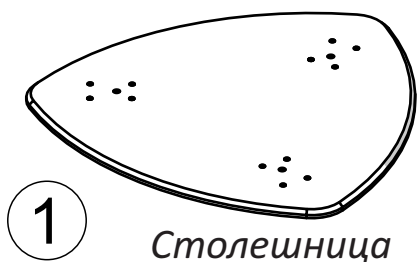


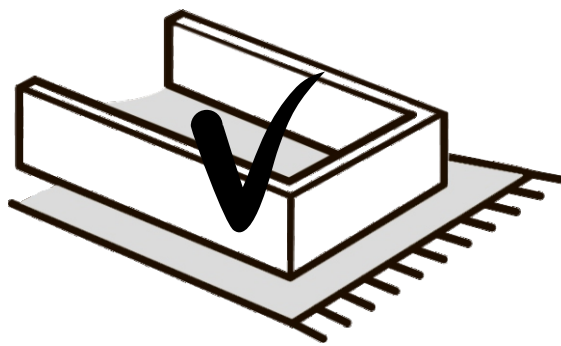
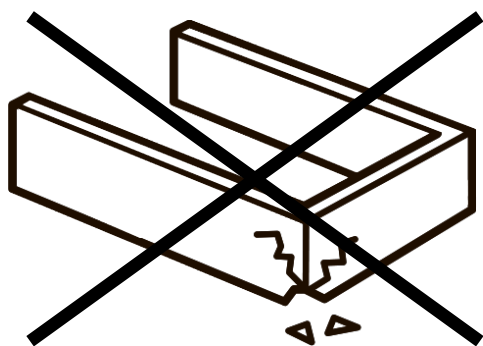
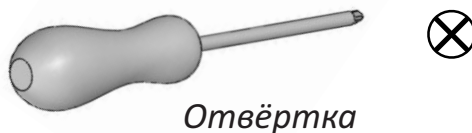


Альт 104-11 Альт 104-11W

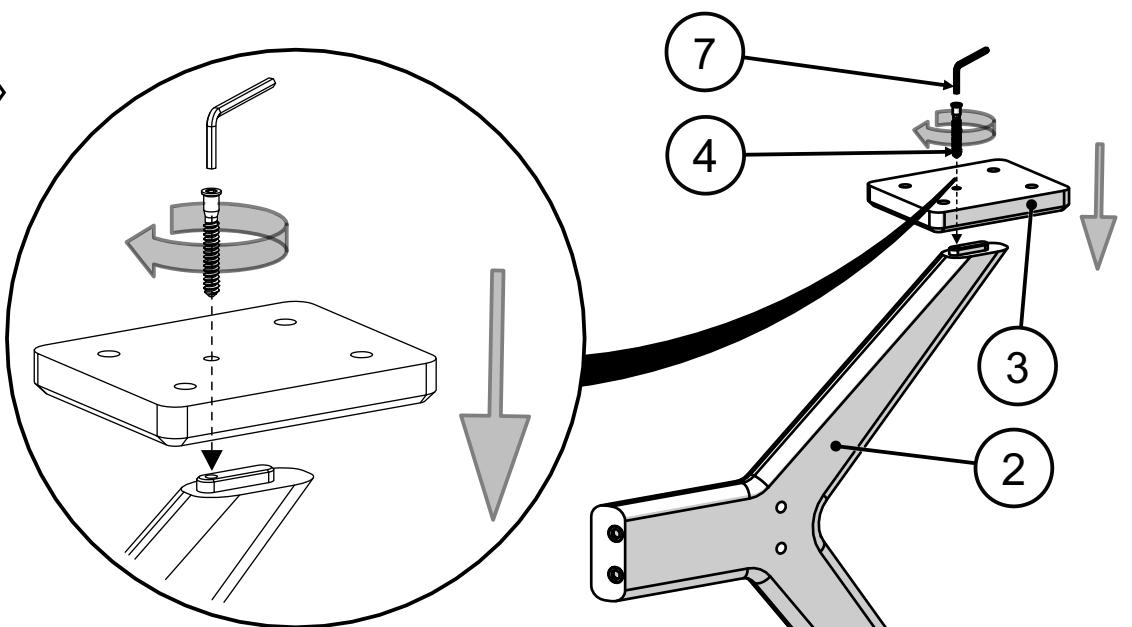
Спецификация



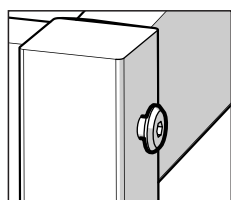
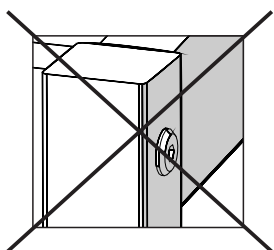
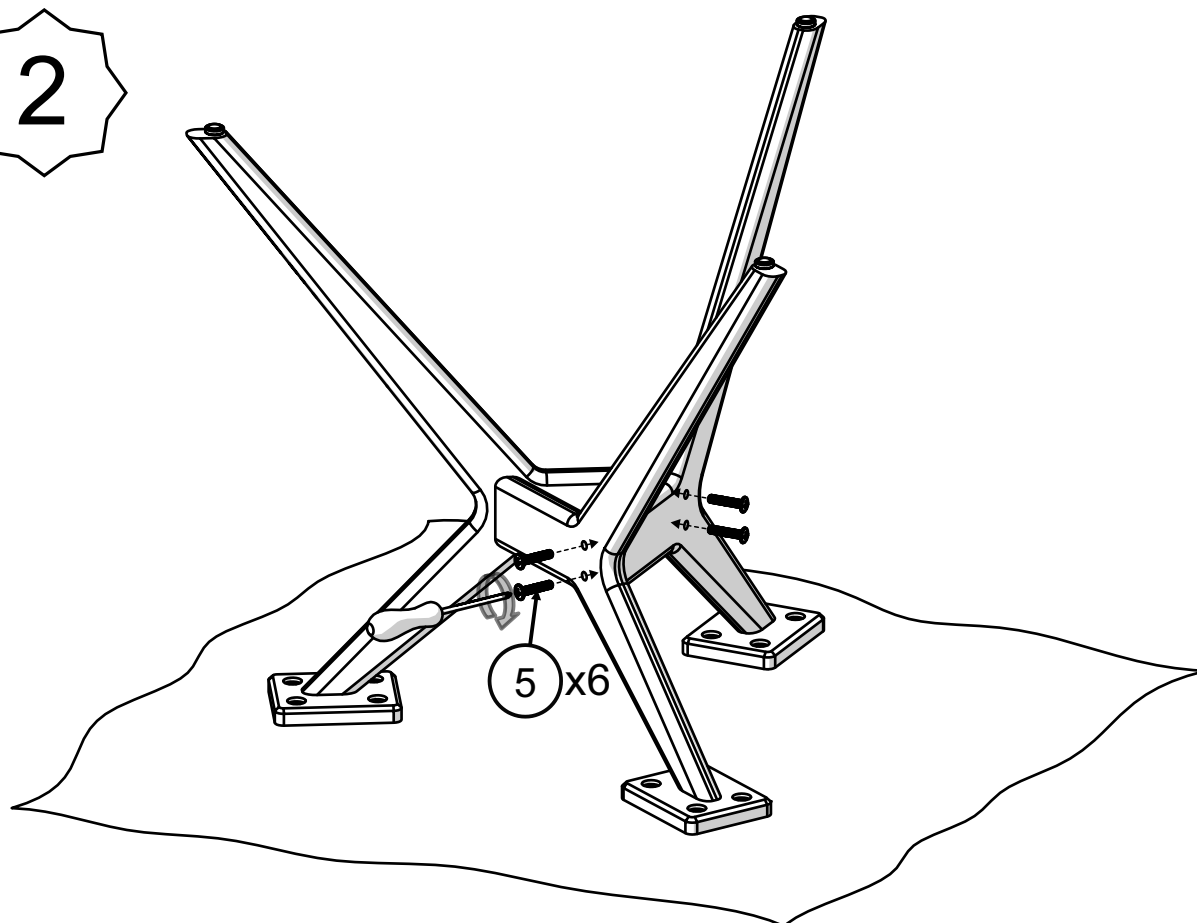
Для сборки необходимо:



1

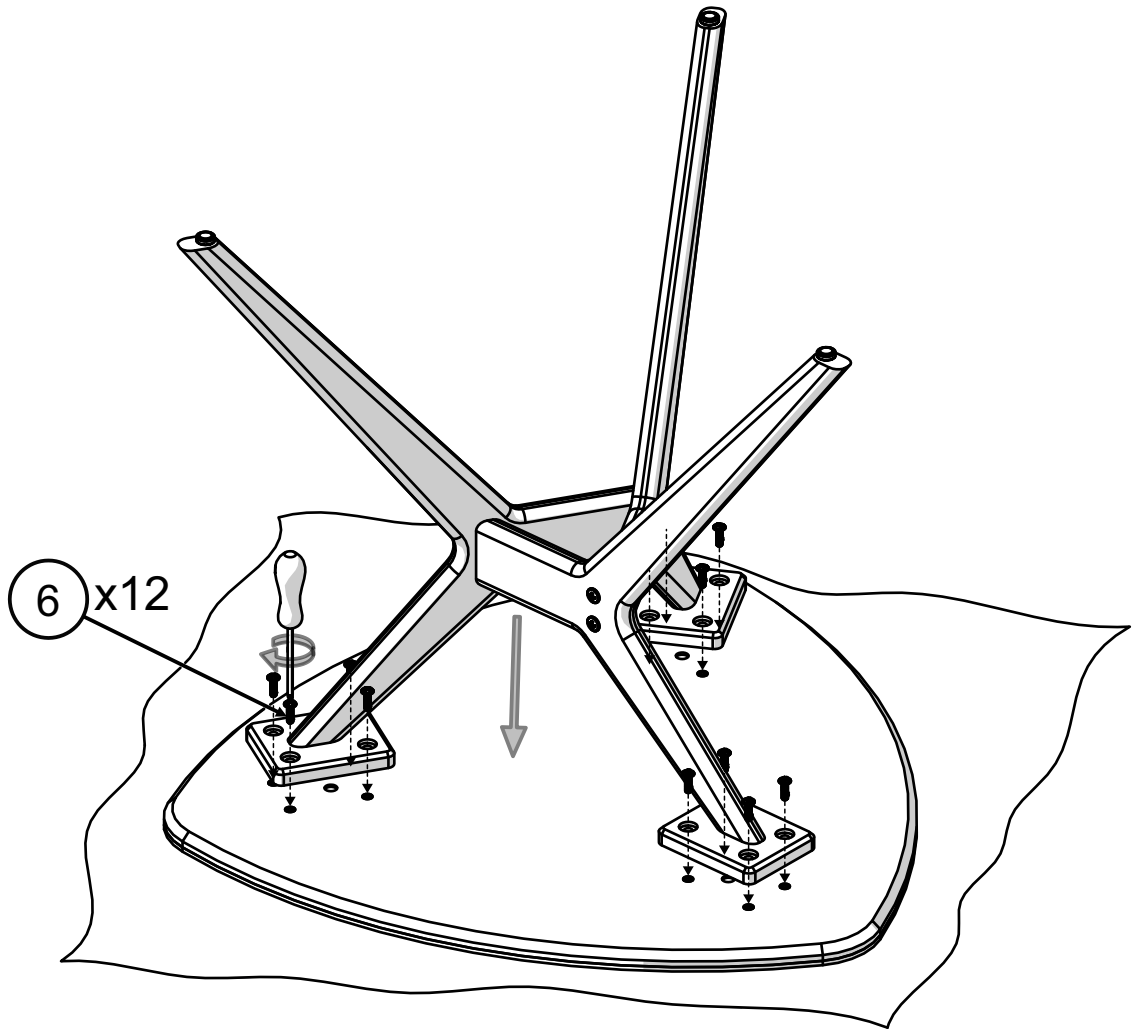


2

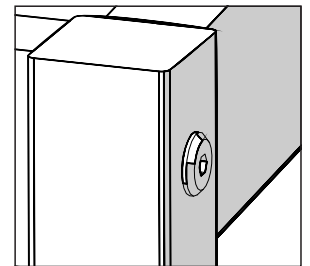
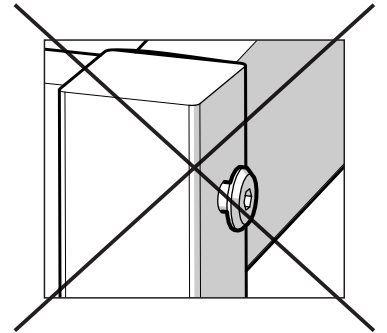
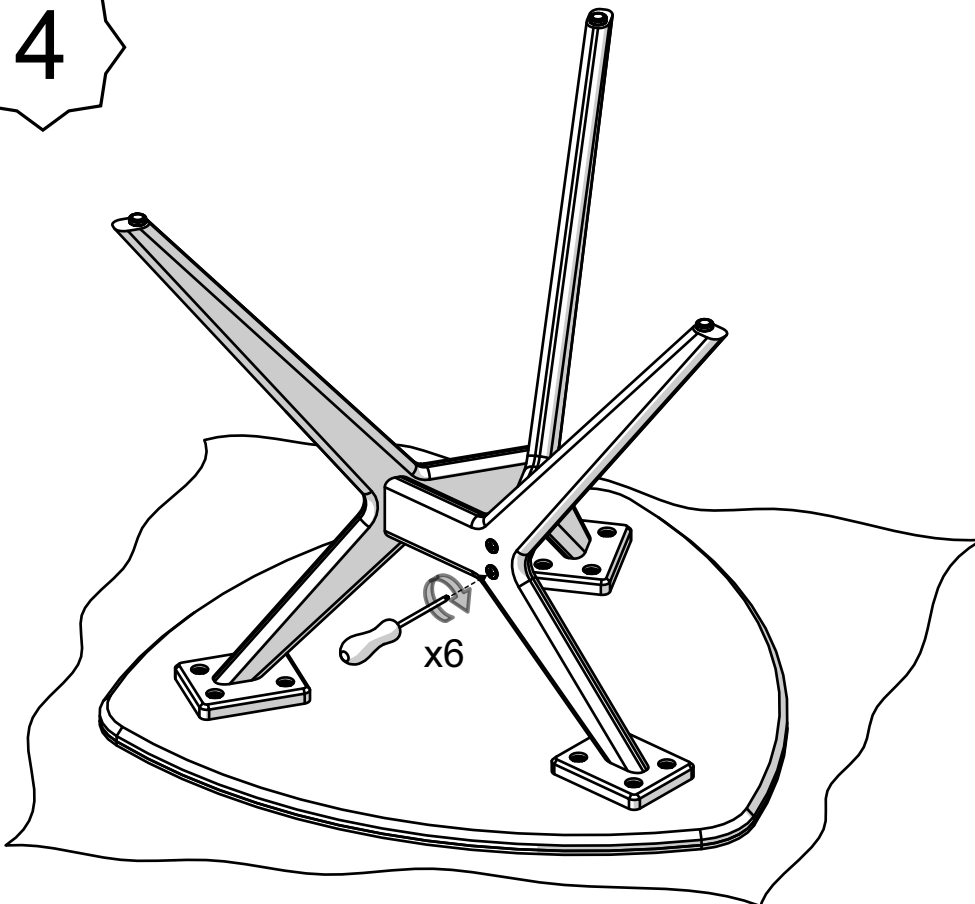


винты 5 полностью не заворачивать!

3

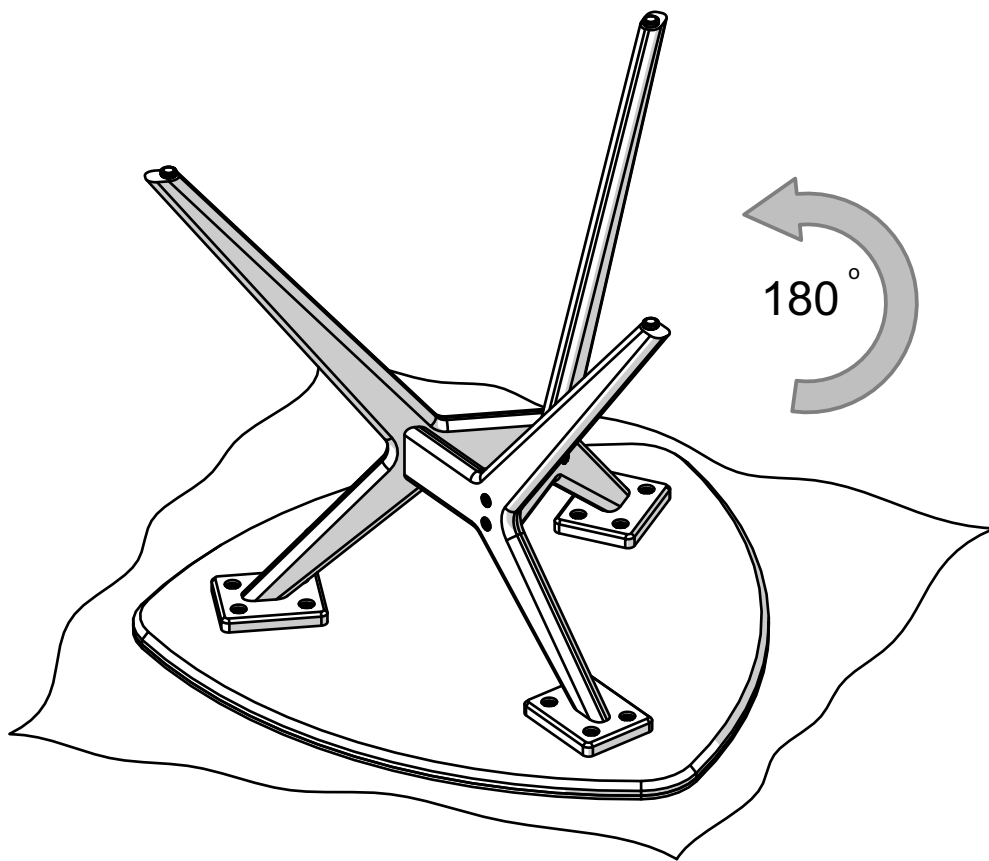


4

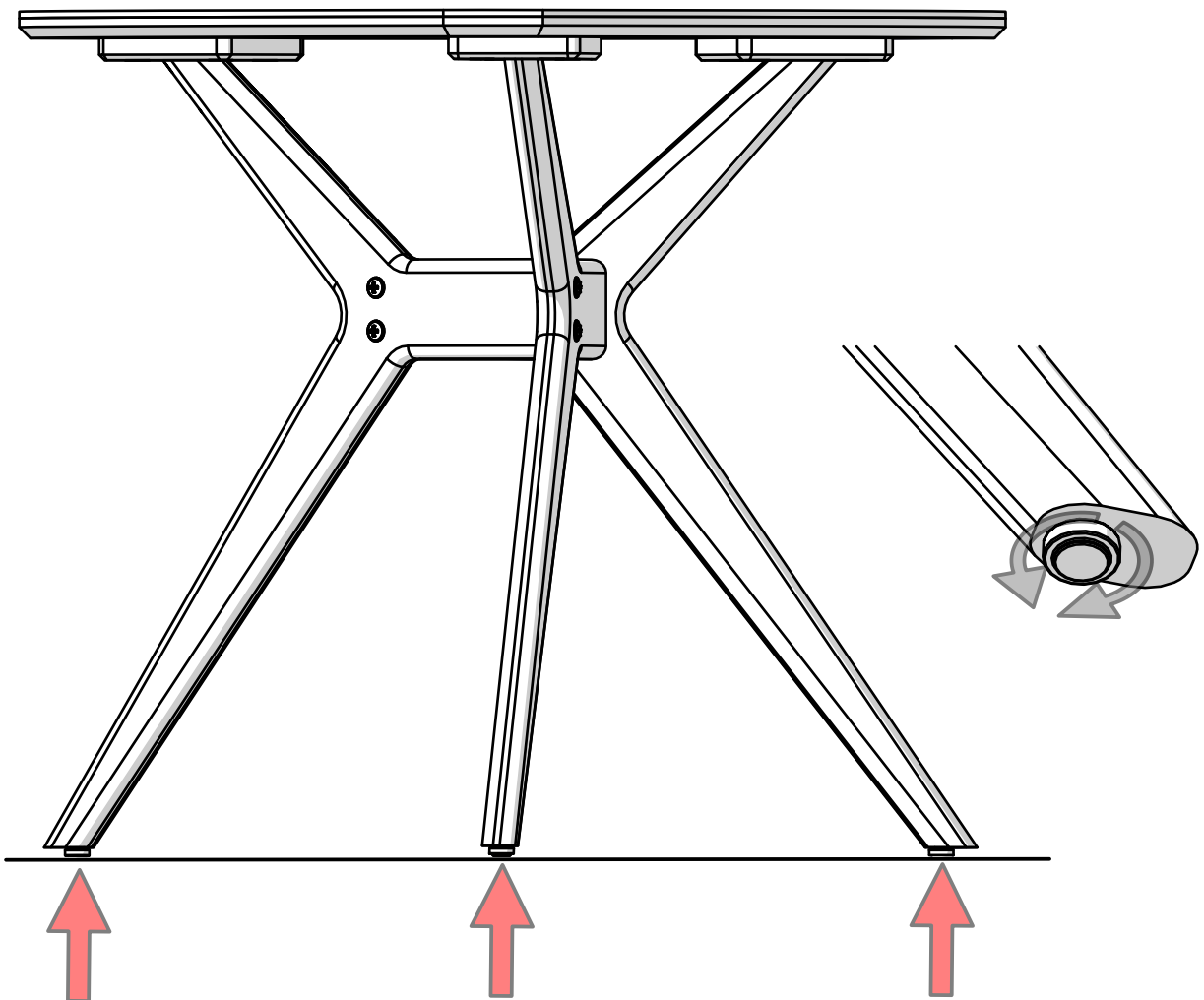


Винты 5 полностью завернуть !

5



6



Выровнять горизонтальное расположение рабочей поверхности столешницы с помощью регулируемых опор