

Инструкция по сборке

СТОЛЫ ОБЕДЕННЫЕ

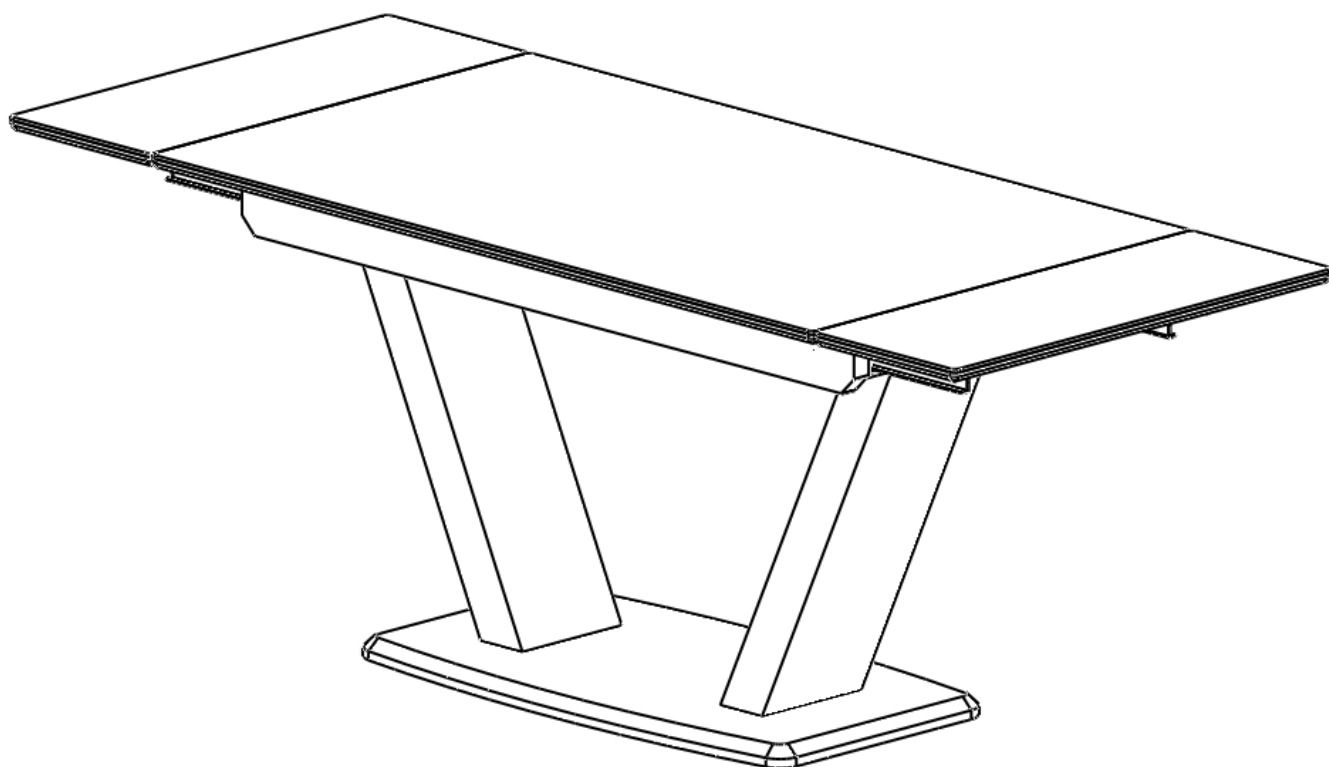
«АЛЪТ 108-11», «АЛЪТ 108-11W», «АЛЪТ 108-11S»

«АЛЪТ 108-21», «АЛЪТ 108-21W», «АЛЪТ 108-21S»

«АЛЪТ 108-31», «АЛЪТ 108-31W», «АЛЪТ 108-31S»

«АЛЪТ 113-21», «АЛЪТ 113-21W», «АЛЪТ 113-21S»

«АЛЪТ 113-31», «АЛЪТ 113-31W», «АЛЪТ 113-31S»



Предприятие изготовитель: ООО «Юта»
Россия, Нижегородская область, г.Заволжье

УВАЖАЕМЫЙ ПОКУПАТЕЛЬ!

Прежде чем начать сборку изделий, **ВНИМАТЕЛЬНО** ознакомьтесь с предложенной нами инструкцией.

Вы получили изделие в полусобранном виде. Проверьте комплектность фурнитуры и разберите ее по назначению.




ПОДГОТОВКА К СБОРКЕ

1. Определите расположение деталей в изделии, согласно позициям на схемах.
2. Подготовьте необходимый инструмент для монтажных работ (ключ рожковый 13мм, головка торцевая 13мм).

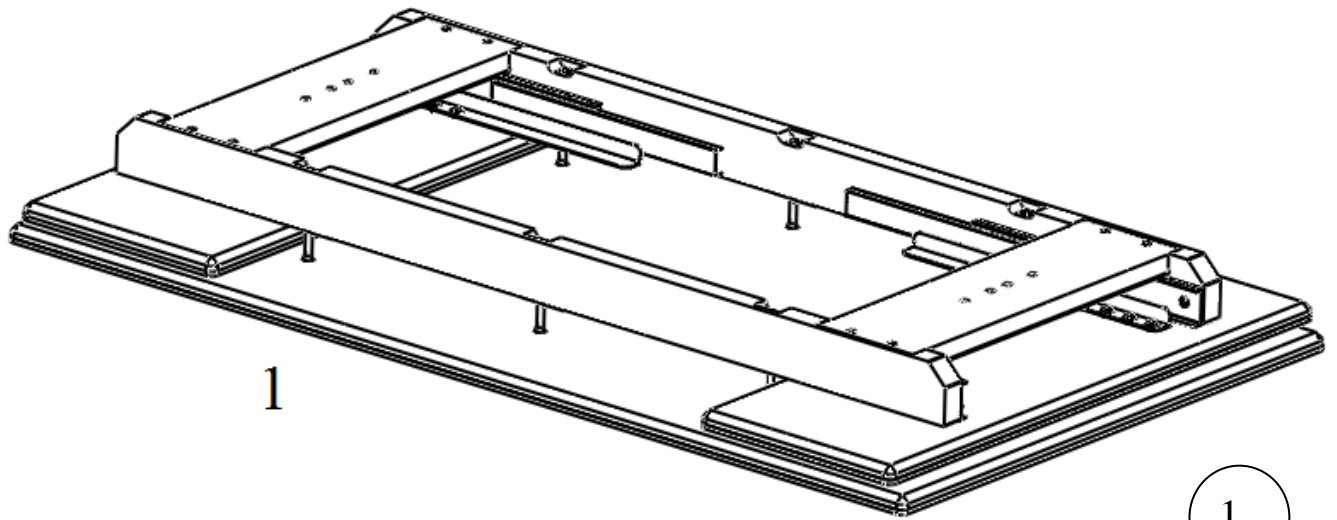
Перечень деталей

| № | Наименование детали | Габаритные размеры | | | | | Кол-во |
|---|--|---|---|---|---|---|--------|
| | | «Альт 108-11W», «Альт 108-11S», «Альт 108-11» | «Альт 108-21W», «Альт 108-21S», «Альт 108-21» | «Альт 108-31W», «Альт 108-31S», «Альт 108-31» | «Альт 113-21W», «Альт 113-21S», «Альт 113-21» | «Альт 113-31W», «Альт 113-31S», «Альт 113-31» | |
| 1 | Столешница с подстольем в сложенном виде | 1200x800 | 1400x800 | 1600x800 | 1400x900 | 1600x900 | 1 |
| 2 | Основание | 700x500 | 900x500 | 1100x500 | 900x500 | 1100x500 | 1 |
| 3 | Опора | 657x210 | 657x210 | 657x210 | 657x210 | 657x210 | 2 |

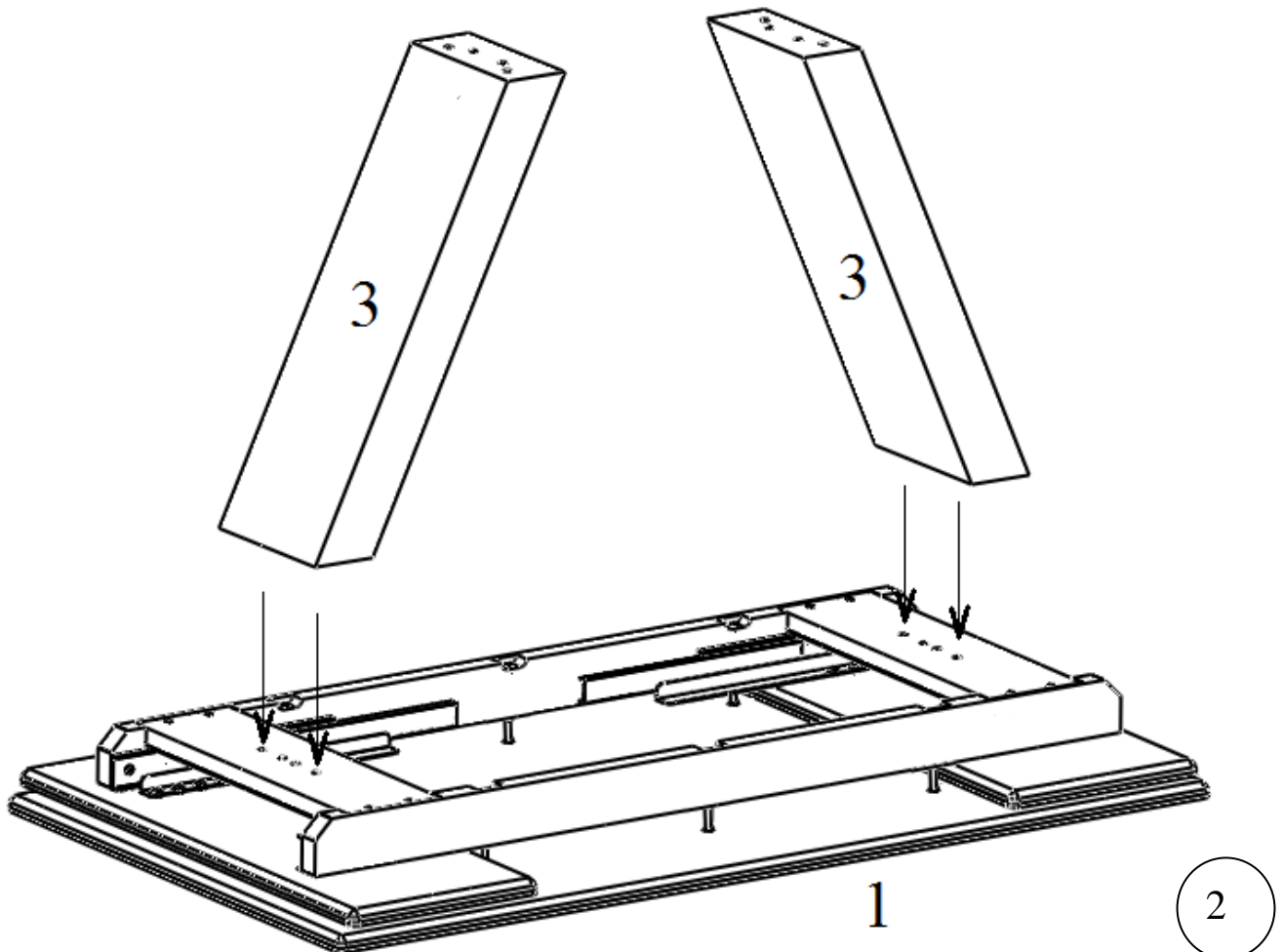
Фурнитура

| | Наименование детали | Кол-во |
|---|---------------------|--------|
|  | Шуруп 8x80 | 4 |
|  | Болт M8x40 | 4 |
|  | Шайба 8 увеличенная | 8 |

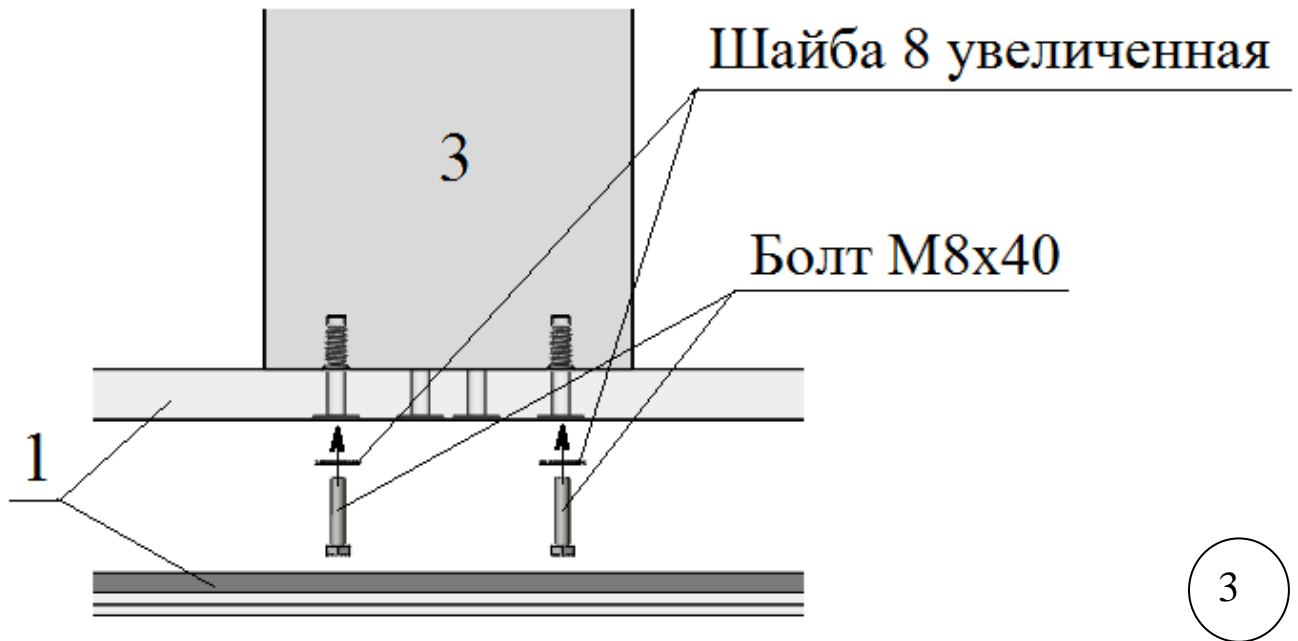
Порядок сборки.



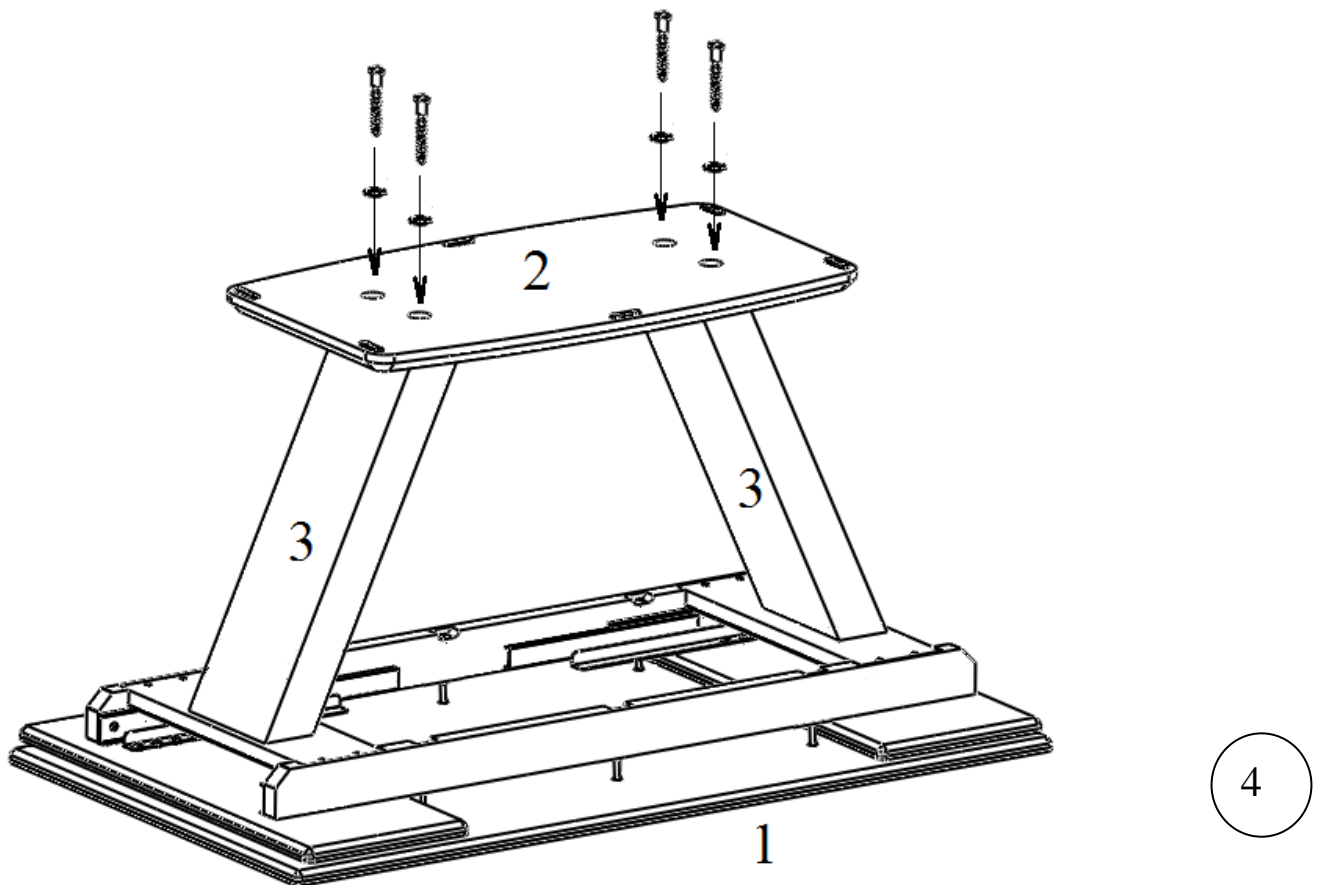
Осторожно распакуйте столешницу с подстольем (деталь №1), уложите на чистую, мягкую поверхность столешницей вниз – рис 1. **Внимание!** До полной сборки столешницу с подстольем (деталь №1) не переворачивать! Вставки не выдвигать!



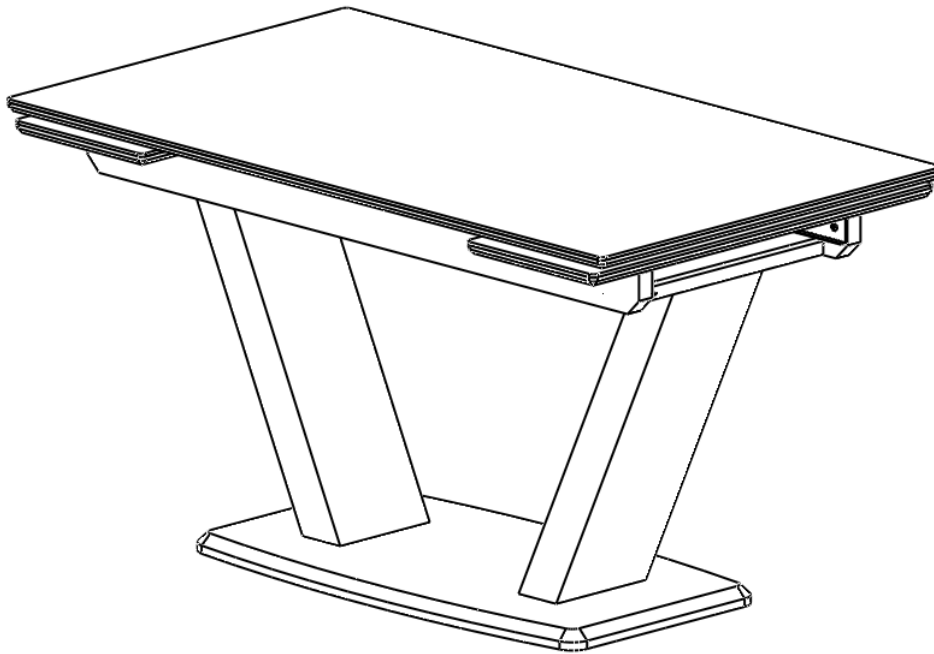
Осторожно распакуйте опоры (детали №3). Установите детали №3 на деталь №1 как показано на рис.2.



Придерживая детали №3, закрепите детали №3 посредством болта М8х40 через шайбу 8 увеличенную, как показано на рис. 3.



Осторожно распакуйте основание (деталь №2). Установите деталь №2 на подбранную конструкцию. Заверните шурупы М8х80 через шайбу в детали №3 через отверстия в детали №2 со стороны подпятников (рис.4).



5

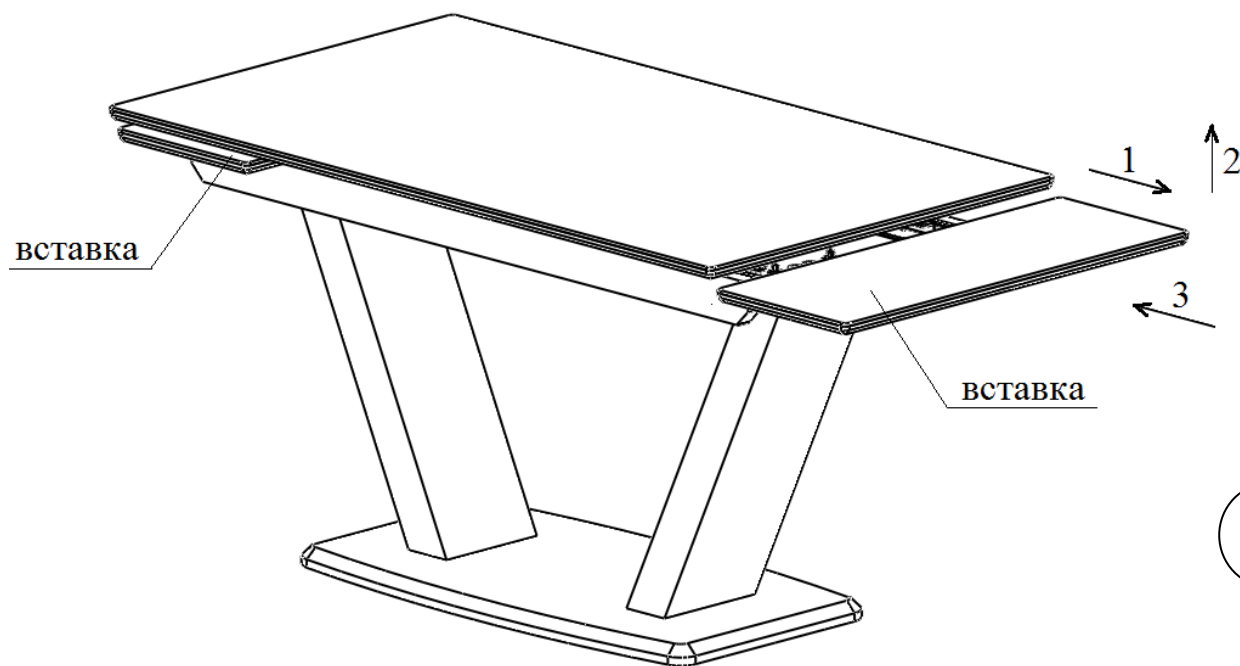
Аккуратно поднимите и переверните собранный стол столешницей вверх и поставьте на опоры (рис.5).

Внимание! Будьте аккуратны, стол тяжелый.

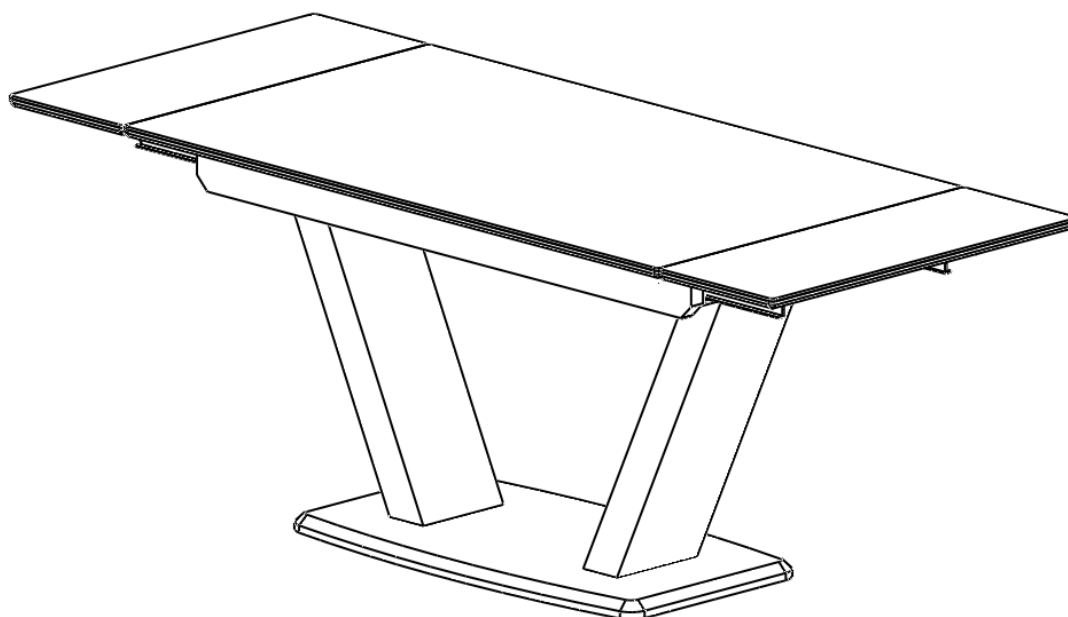
Использование вставок.

При необходимости разложить стол:

1. Сдвинуть вставку в направлении стрелки 1 до упора, затем вверх в направлении стрелки 2 и затем сдвинуть вставку в направлении средней столешницы в направлении стрелки 3 до упора рис. 6. **Указанные действие производить только одновременно и симметрично двумя руками с боковых сторон вставки, следить за правильным положением механизма после поднятия вставки в рабочее положение.**

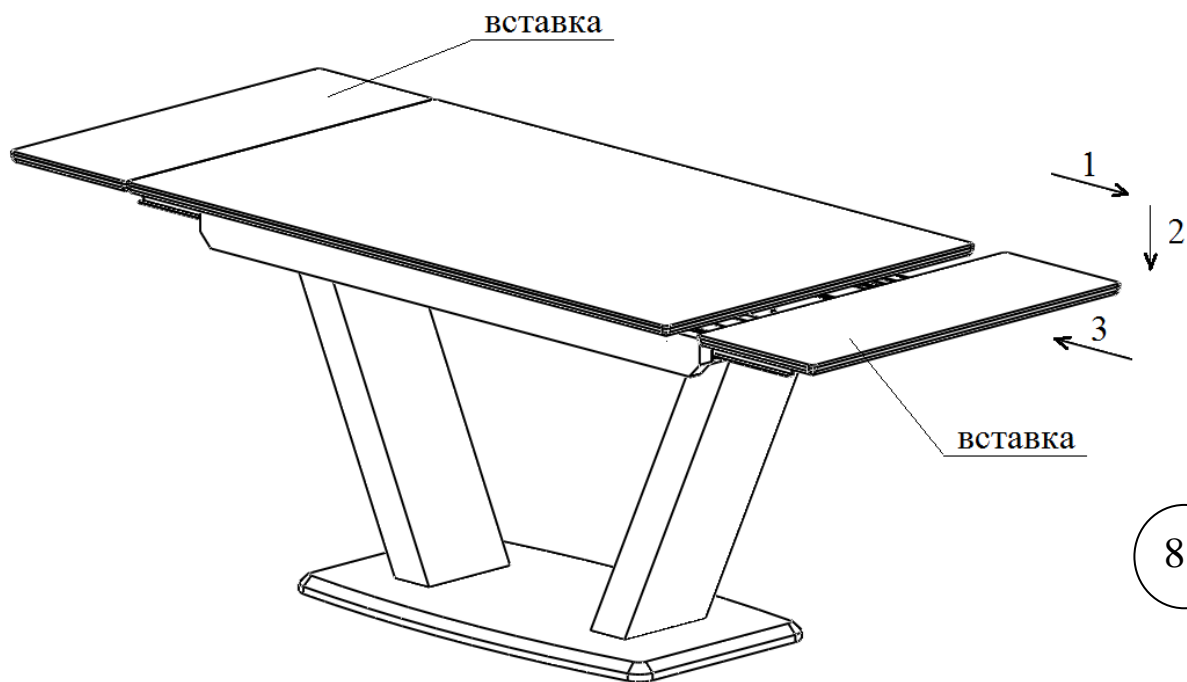


2. Сдвинуть вторую вставку аналогично предыдущему пункту

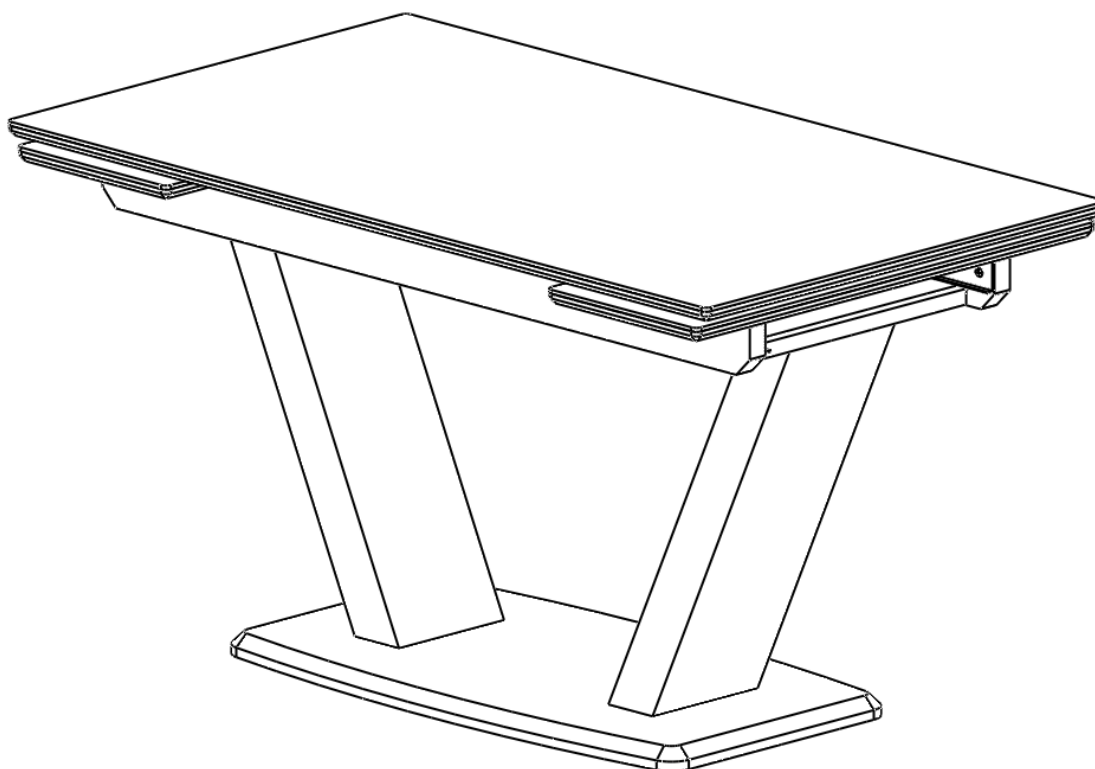


При необходимости сложить стол:

1. Сдвинуть вставку в направлении стрелки 1, затем вниз в направлении стрелки 2 и затем сдвиньте вставку вглубь стола в направлении стрелки 3 до упора, так чтобы вставка оказалась под центральной столешницей рис. 8. **Указанные действие производить только одновременно и симметрично двумя руками с боковых сторон вставки.**



2. Сдвинуть вторую вставку аналогично предыдущему пункту



УВАЖАЕМЫЙ ПОКУПАТЕЛЬ!

Перед началом эксплуатации изделия, обязательно ознакомьтесь с правилами по эксплуатации и уходу за мебелью. **При нарушении правил по эксплуатации и уходу за мебелью гарантийное обслуживание не производится.**