

Инструкция по сборке

СТОЛЫ ОБЕДЕННЫЕ

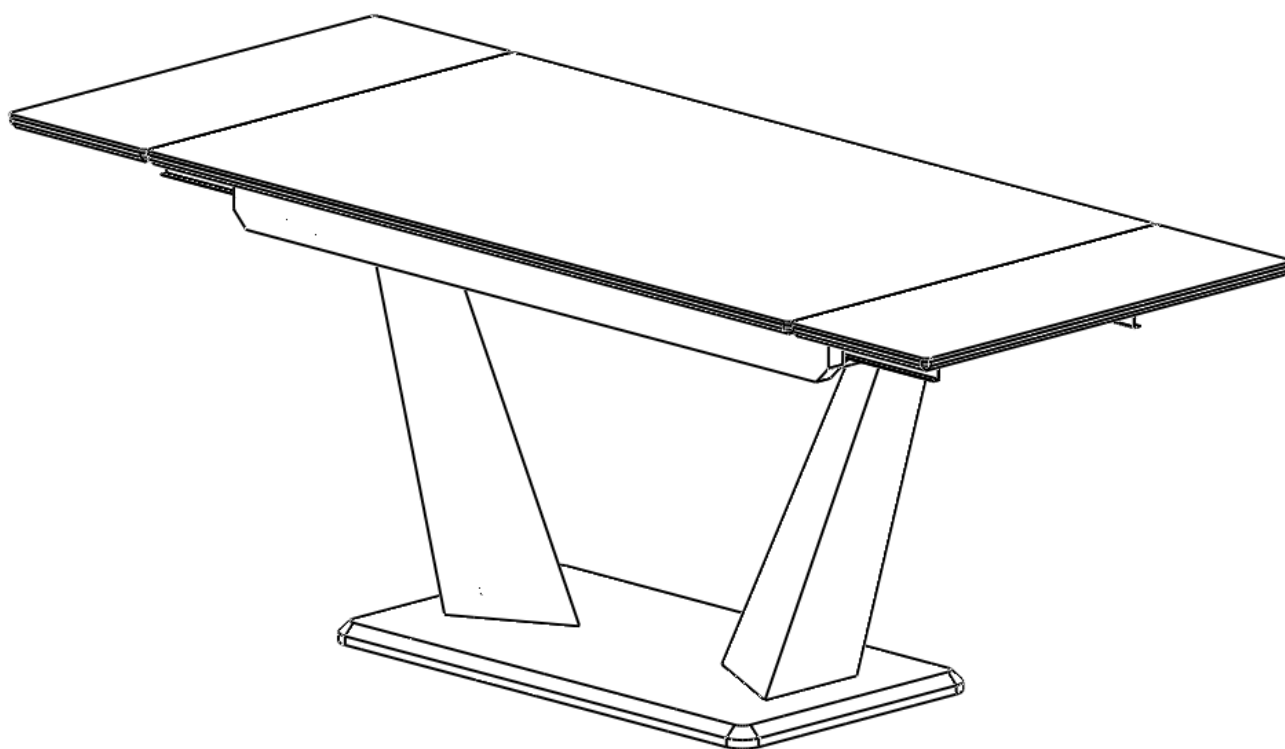
«АЛЪТ 108-12», «АЛЪТ 108-12W», «АЛЪТ 108-12S»

«АЛЪТ 108-22», «АЛЪТ 108-22W», «АЛЪТ 108-22S»

«АЛЪТ 108-32», «АЛЪТ 108-32W», «АЛЪТ 108-32S»

«АЛЪТ 113-22», «АЛЪТ 113-22W», «АЛЪТ 113-22S»

«АЛЪТ 113-32», «АЛЪТ 113-32W», «АЛЪТ 113-32S»



Предприятие изготовитель: ООО «Юта»
Россия, Нижегородская область, г.Заволжье

УВАЖАЕМЫЙ ПОКУПАТЕЛЬ!

Прежде чем начать сборку изделий, **ВНИМАТЕЛЬНО** ознакомьтесь с предложенной нами инструкцией.

Вы получили изделие в полусобранном виде. Проверьте комплектность фурнитуры и разберите ее по назначению.




ПОДГОТОВКА К СБОРКЕ

1. Определите расположение деталей в изделии, согласно позициям на схемах.
2. Подготовьте необходимый инструмент для монтажных работ (ключ рожковый 13мм, головка торцевая 13мм).

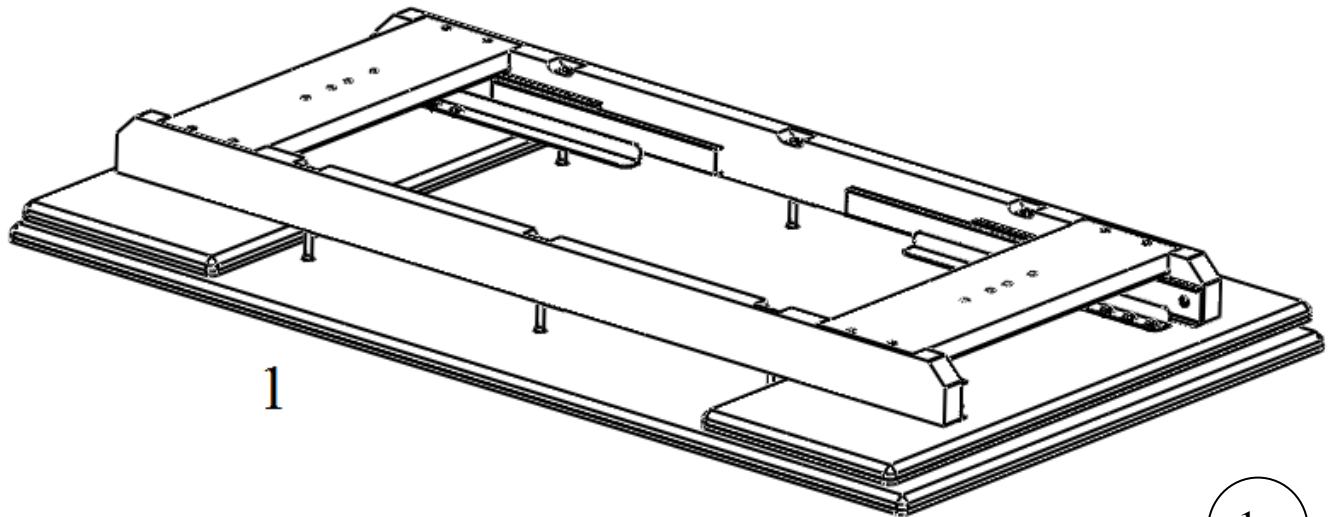
Перечень деталей

№	Наименование детали	Габаритные размеры					Кол-во
		«Альт 108-12W», «Альт 108-12S», «Альт 108-12»	«Альт 108-22W», «Альт 108-22S», «Альт 108-22»	«Альт 108-32W», «Альт 108-32S», «Альт 108-32»	«Альт 113-22W», «Альт 113-22S», «Альт 113-22»	«Альт 113-32W», «Альт 113-32S», «Альт 113-32»	
1	Столешница с подстольем в сложенном виде	1200x800	1400x800	1600x800	1400x900	1600x900	1
2	Основание	700x500	900x500	1100x500	900x500	1100x500	1
3	Опора	668x200	668x200	668x200	668x200	668x200	2

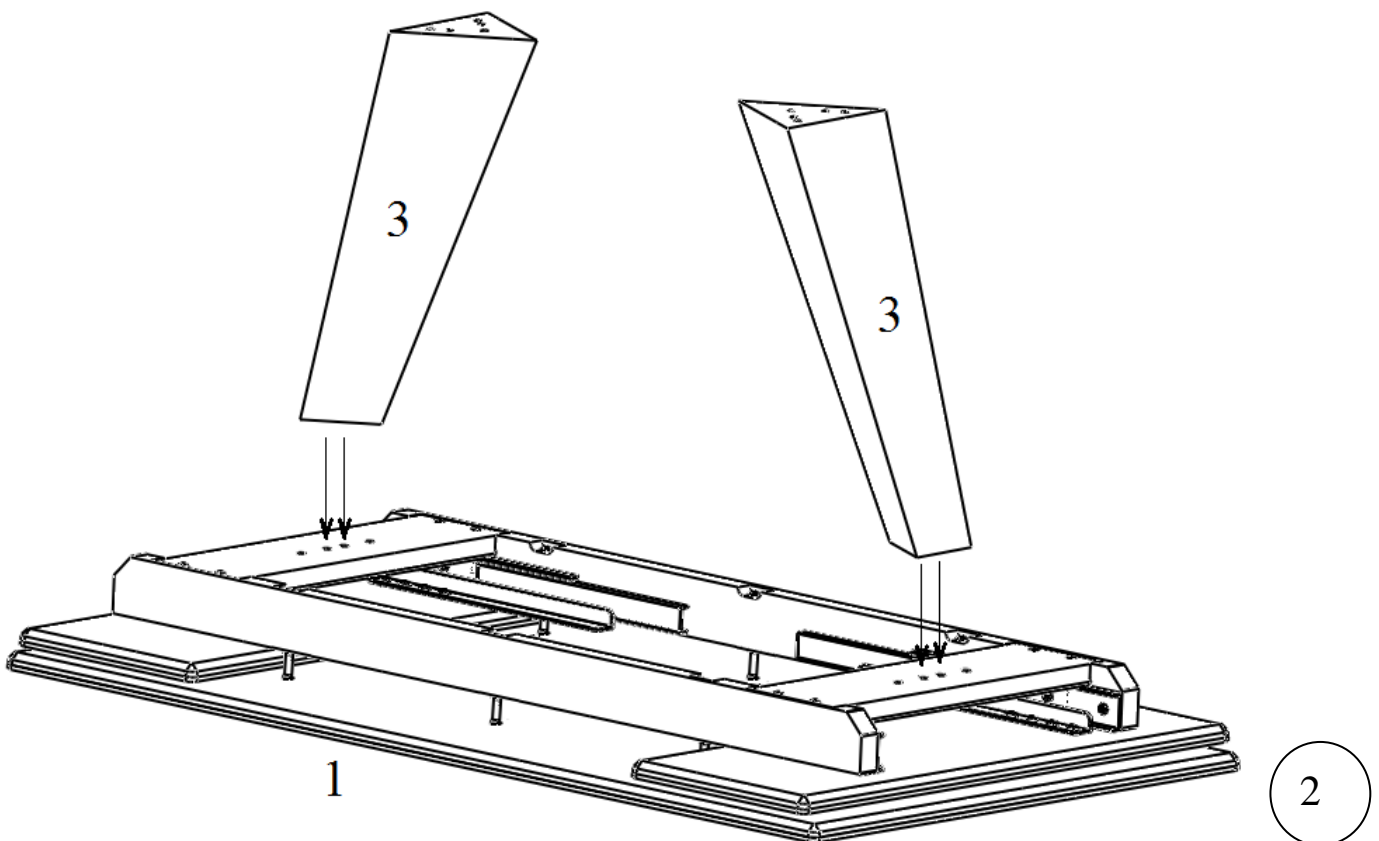
Фурнитура

	Наименование детали	Кол-во
	Шуруп 8x80	6
	Болт М8х40	4
	Шайба 8 увеличенная	10

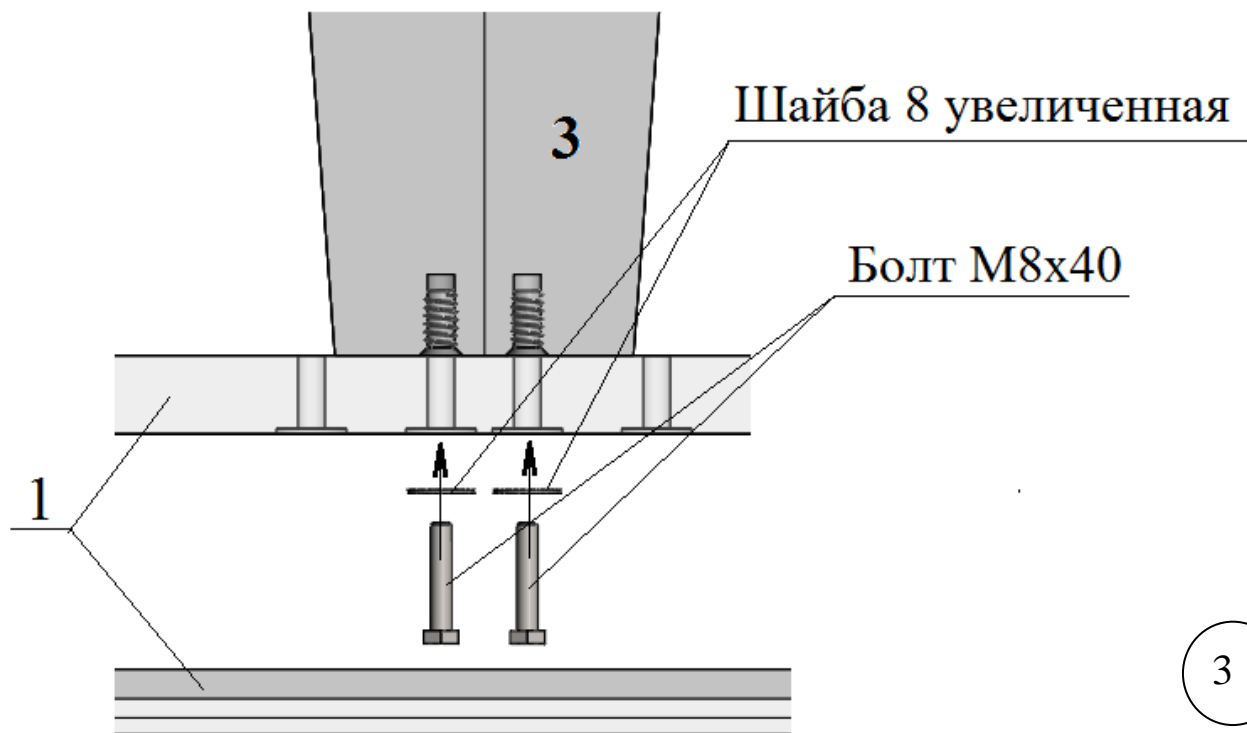
Порядок сборки.



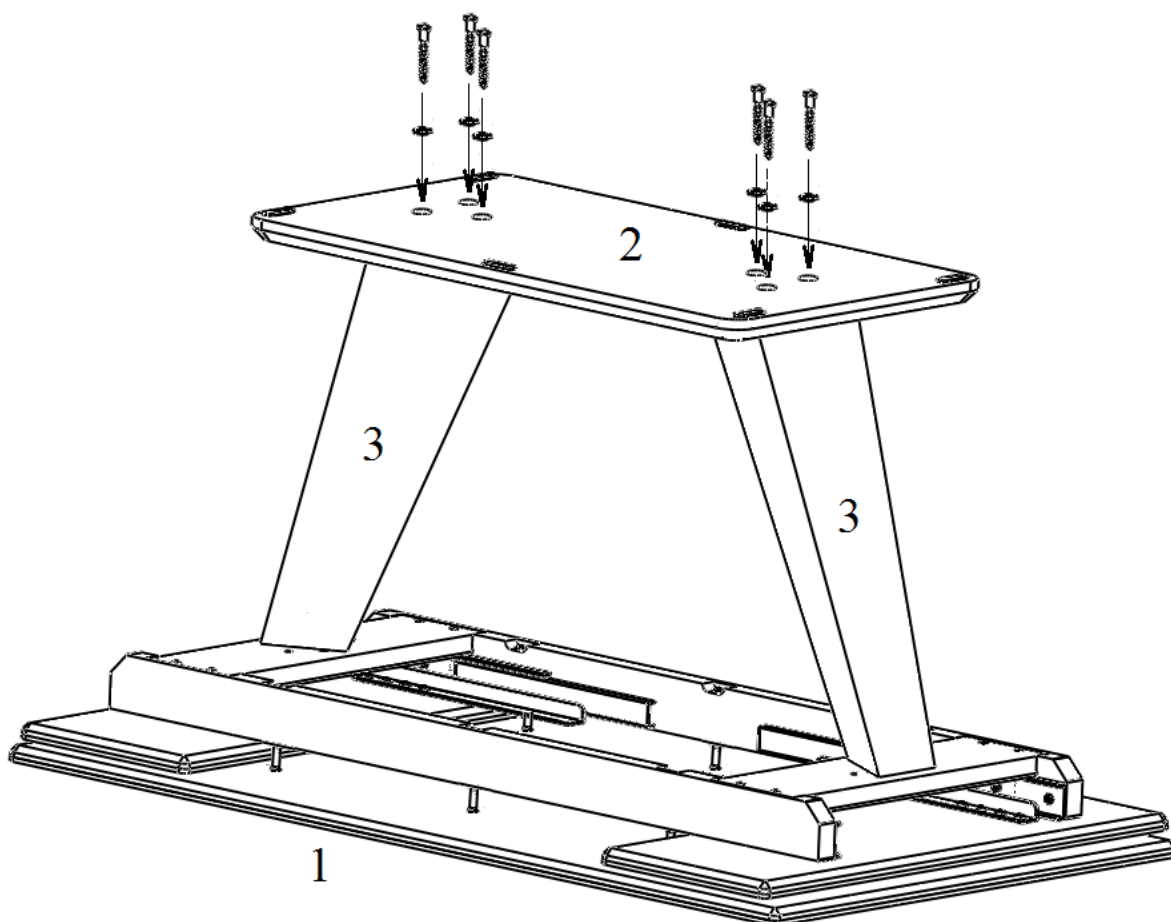
Осторожно распакуйте столешницу с подстольем (деталь №1), уложите на чистую, мягкую поверхность столешницей вниз – рис 1. **Внимание!** До полной сборки столешницу с подстольем (деталь №1) не переворачивать! Вставки не выдвигать!



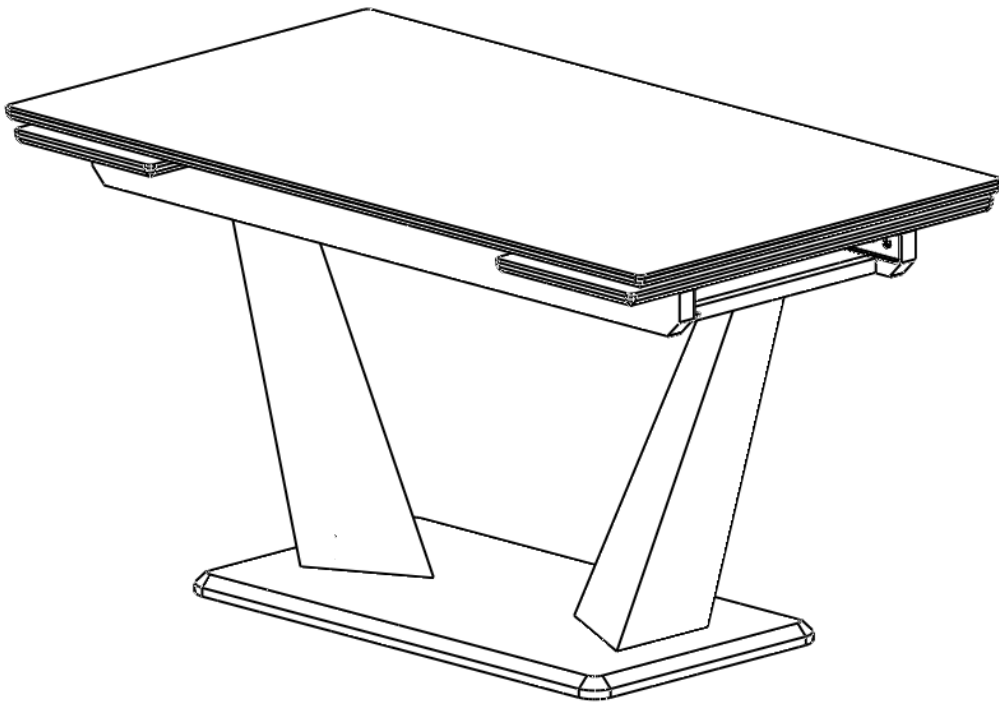
Осторожно распакуйте опоры (детали №3). Установите детали №3 на деталь №1 как показано на рис.2.



Придерживая детали №3, закрепите детали №3 посредством болта М8х40 через шайбу 8 увеличенную, как показано на рис. 3.



Осторожно распакуйте основание (деталь №2). Установите деталь №2 на подобранный конструкцию. Заверните шурупы М8х80 через шайбу в детали №3 через отверстия в детали №2 со стороны подпятников (рис.4).



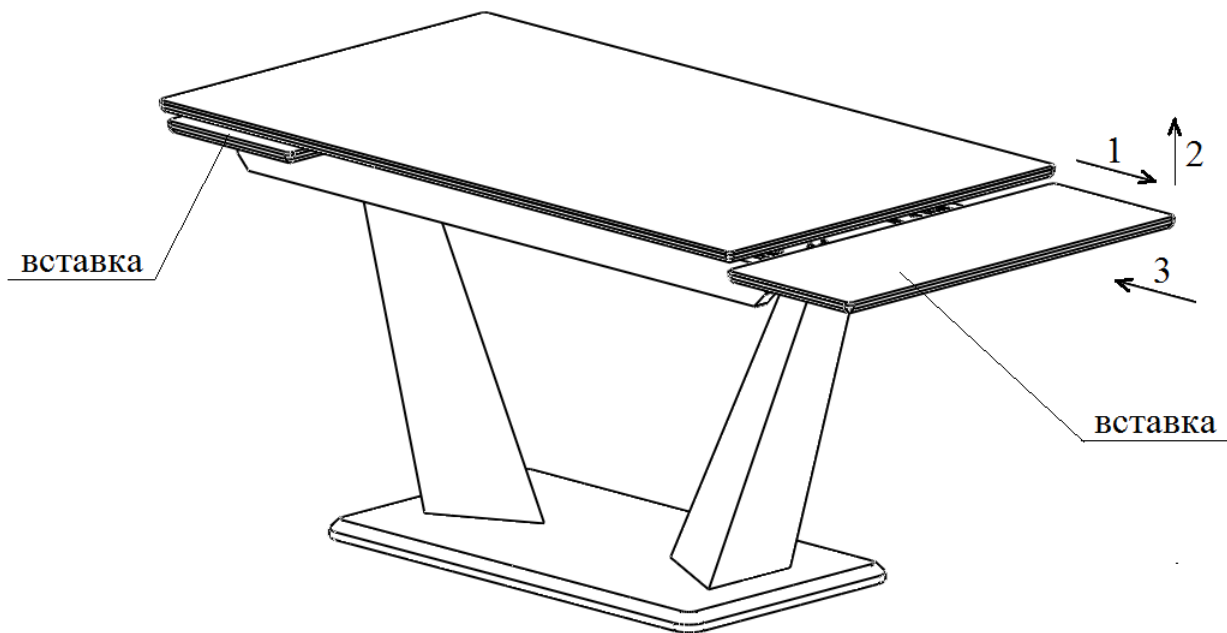
5

Аккуратно поднимите и переверните собранный стол столешницей вверх и поставьте на опоры (рис.5). **Внимание! Будьте аккуратны, стол тяжелый.**

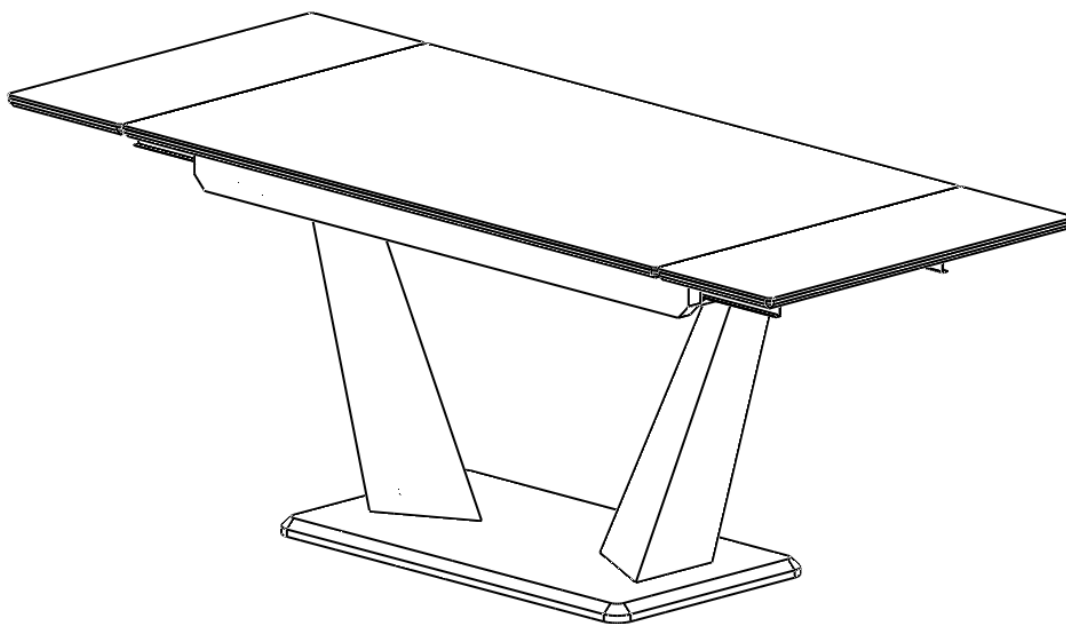
Использование вставок.

При необходимости разложить стол:

1. Сдвинуть вставку в направлении стрелки 1 до упора, затем вверх в направлении стрелки 2 и затем сдвинуть вставку в направлении средней столешницы в направлении стрелки 3 до упора рис. 6. **Указанные действие производить только одновременно и симметрично двумя руками с боковых сторон вставки, следить за правильным положением механизма после поднятия вставки в рабочее положение.**

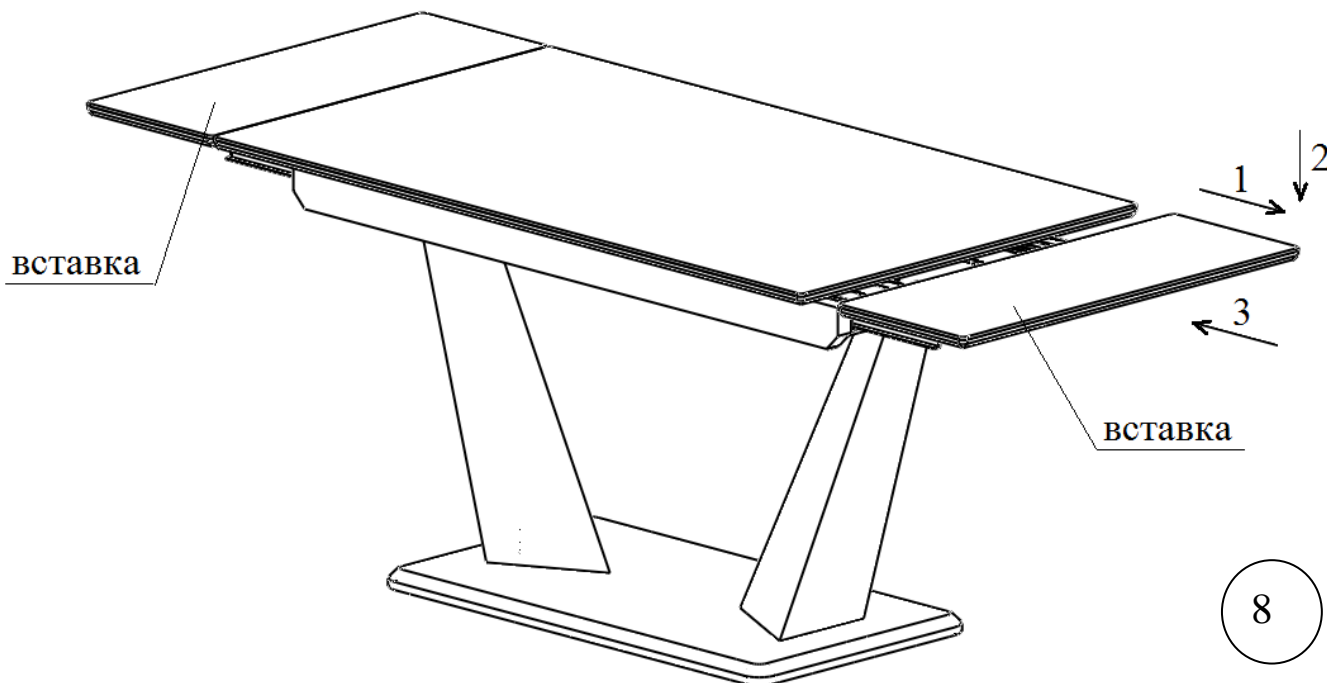


2. Сдвинуть вторую вставку аналогично предыдущему пункту

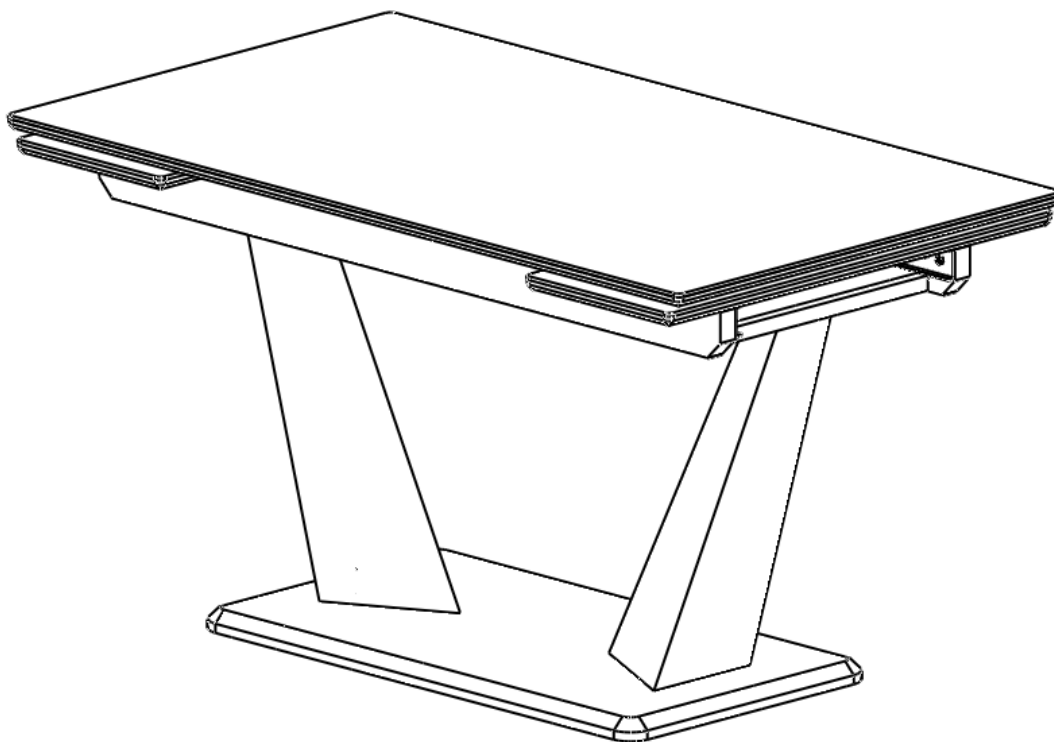


При необходимости сложить стол:

1. Сдвинуть вставку в направлении стрелки 1, затем вниз в направлении стрелки 2 и затем сдвиньте вставку вглубь стола в направлении стрелки 3 до упора, так чтобы вставка оказалась под центральной столешницей рис. 8. **Указанные действие производить только одновременно и симметрично двумя руками с боковых сторон вставки.**



2. Сдвинуть вторую вставку аналогично предыдущему пункту



УВАЖАЕМЫЙ ПОКУПАТЕЛЬ!

Перед началом эксплуатации изделия, обязательно ознакомьтесь с правилами по эксплуатации и уходу за мебелью. **При нарушении правил по эксплуатации и уходу за мебелью гарантийное обслуживание не производится.**