

Инструкция по сборке

СТОЛЫ ОБЕДЕННЫЕ

«АЛЪТ 108-13», «АЛЪТ 108-13W», «АЛЪТ 108-13S»

«АЛЪТ 108-23», «АЛЪТ 108-23W», «АЛЪТ 108-23S»

«АЛЪТ 108-33», «АЛЪТ 108-33W», «АЛЪТ 108-33S»

«АЛЪТ 113-23», «АЛЪТ 113-23W», «АЛЪТ 113-23S»

«АЛЪТ 113-33», «АЛЪТ 113-33W», «АЛЪТ 113-33S»



Предприятие изготовитель: ООО «Юта»
Россия, Нижегородская область, г.Заволжье

УВАЖАЕМЫЙ ПОКУПАТЕЛЬ!

Прежде чем начать сборку изделий, **ВНИМАТЕЛЬНО** ознакомьтесь с предложенной нами инструкцией.

Вы получили изделие в полусобранном виде. Проверьте комплектность фурнитуры и разберите ее по назначению.





ПОДГОТОВКА К СБОРКЕ

1. Определите расположение деталей в изделии, согласно позициям на схемах.
2. Подготовьте необходимый инструмент для монтажных работ (отвертка крестовая PH3).

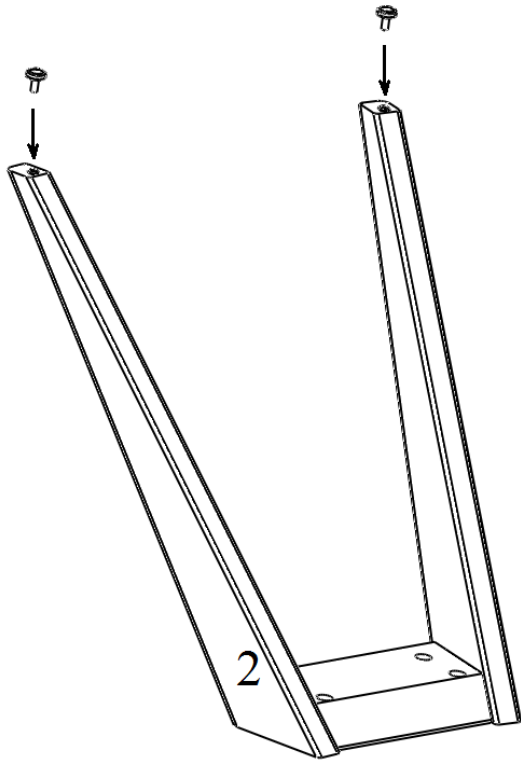
Перечень деталей

№	Наименование детали	Габаритные размеры					Кол-во
		«АЛЬТ 108-13W», «АЛЬТ 108-13S», «АЛЬТ 108-13»	«АЛЬТ 108-23W», «АЛЬТ 108-23S», «АЛЬТ 108-23»	«АЛЬТ 108-33W», «АЛЬТ 108-33S», «АЛЬТ 108-33»	«АЛЬТ 113-23W», «АЛЬТ 113-23S», «АЛЬТ 113-23»	«АЛЬТ 113-33W», «АЛЬТ 113-33S», «АЛЬТ 113-33»	
1	Столешница с подстольем в сложенном виде	1200x800	1400x800	1600x800	1400x900	1600x900	1
2	Опора	638x621	638x621	638x621	638x621	638x621	2

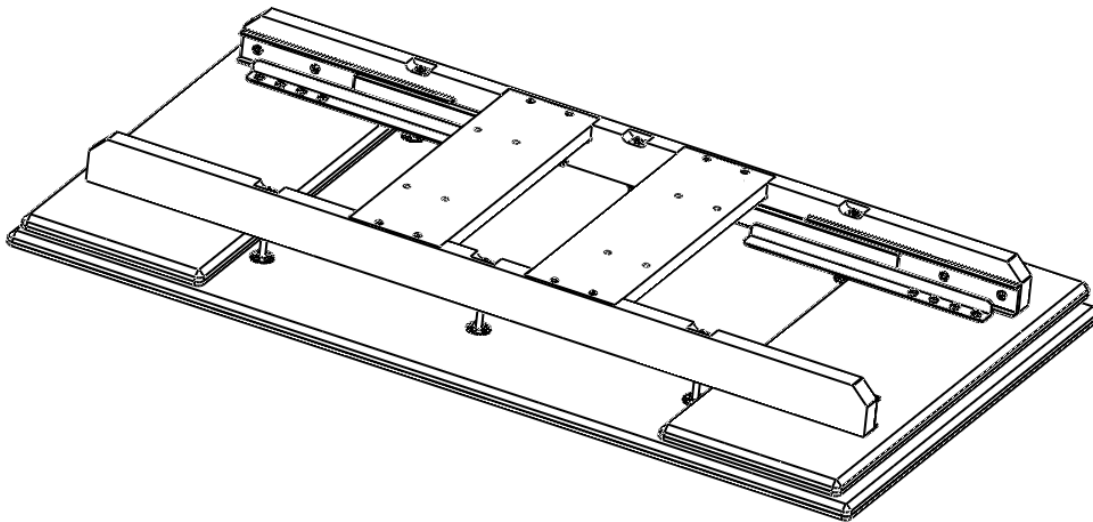
Фурнитура

	Наименование детали	Кол-во
	Винт M8x70	8
	Шайба 8 увеличенная	8
	Ключ шестигранник	1
	Регулируемая ножка	4

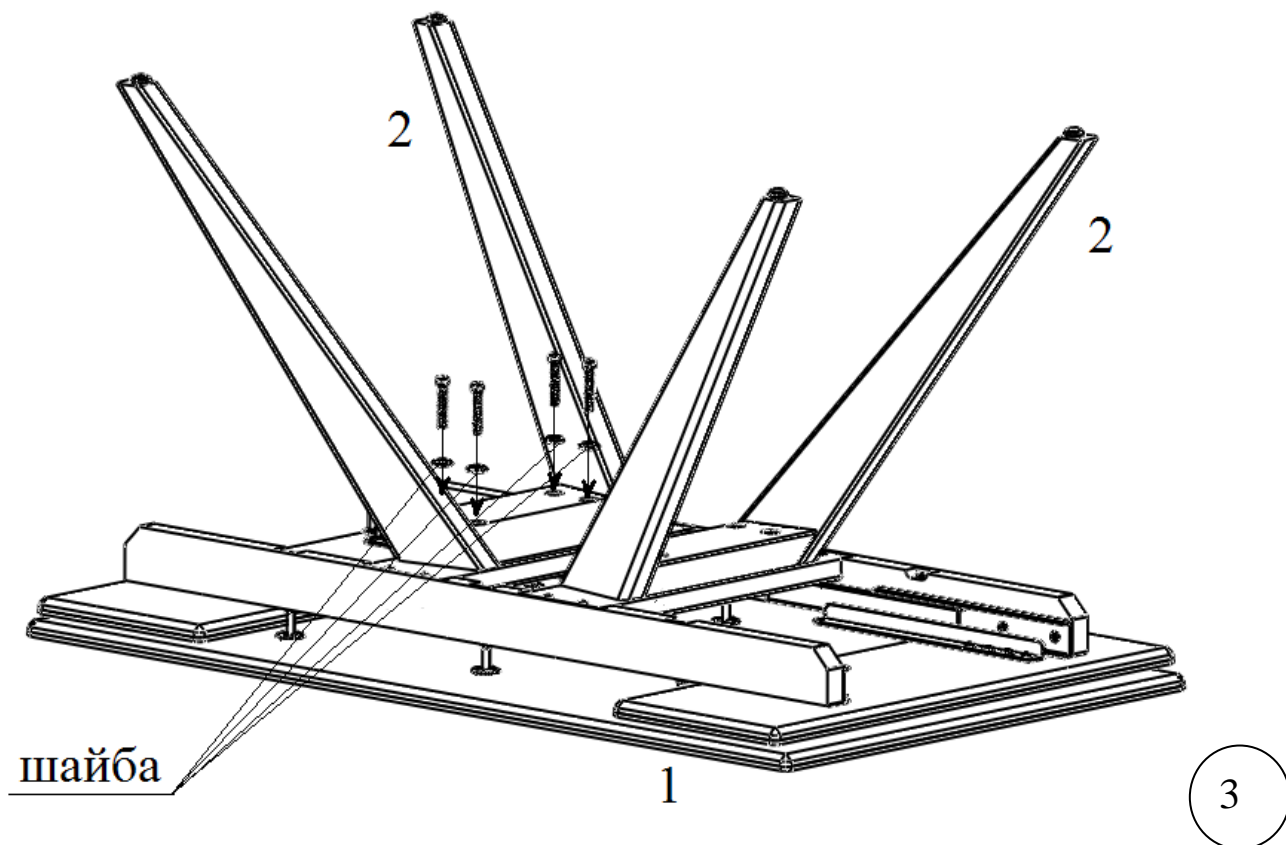
Порядок сборки.



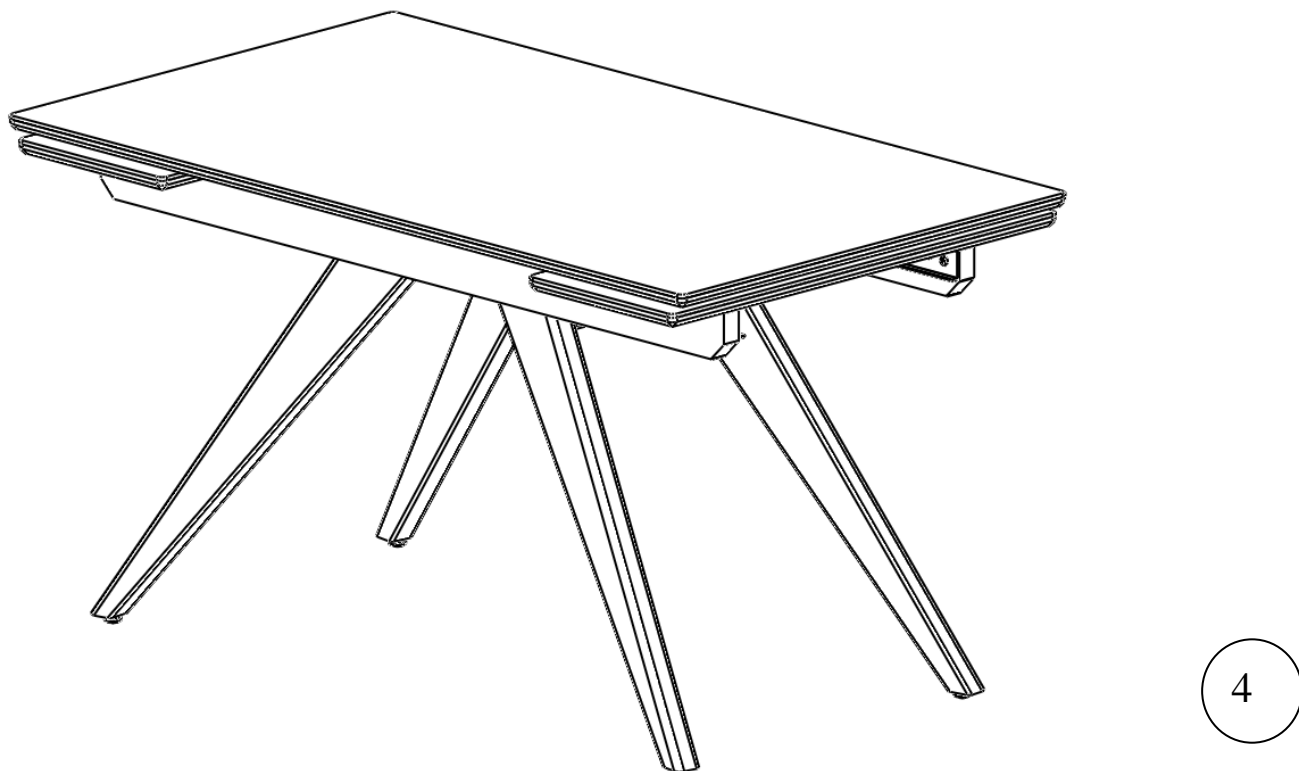
Осторожно распакуйте опоры (детали №2). В детали №2 вкрутите регулируемую ножку как показано на рис. 1.



Осторожно распакуйте столешницу с подстольем (деталь №1), уложите на чистую, мягкую поверхность столешницей вниз – рис 2. **Внимание!** До полной сборки столешницу с подстольем (деталь №1) не переворачивать! Вставки не выдвигать!



Установите детали №2 на деталь №1 как показано на рис.3. закрепите детали №2 винтами М8х70 через шайбу 8 увеличенную.



Аккуратно поднимите и переверните собранный стол столешницей вверх и поставьте на опоры (рис.4).

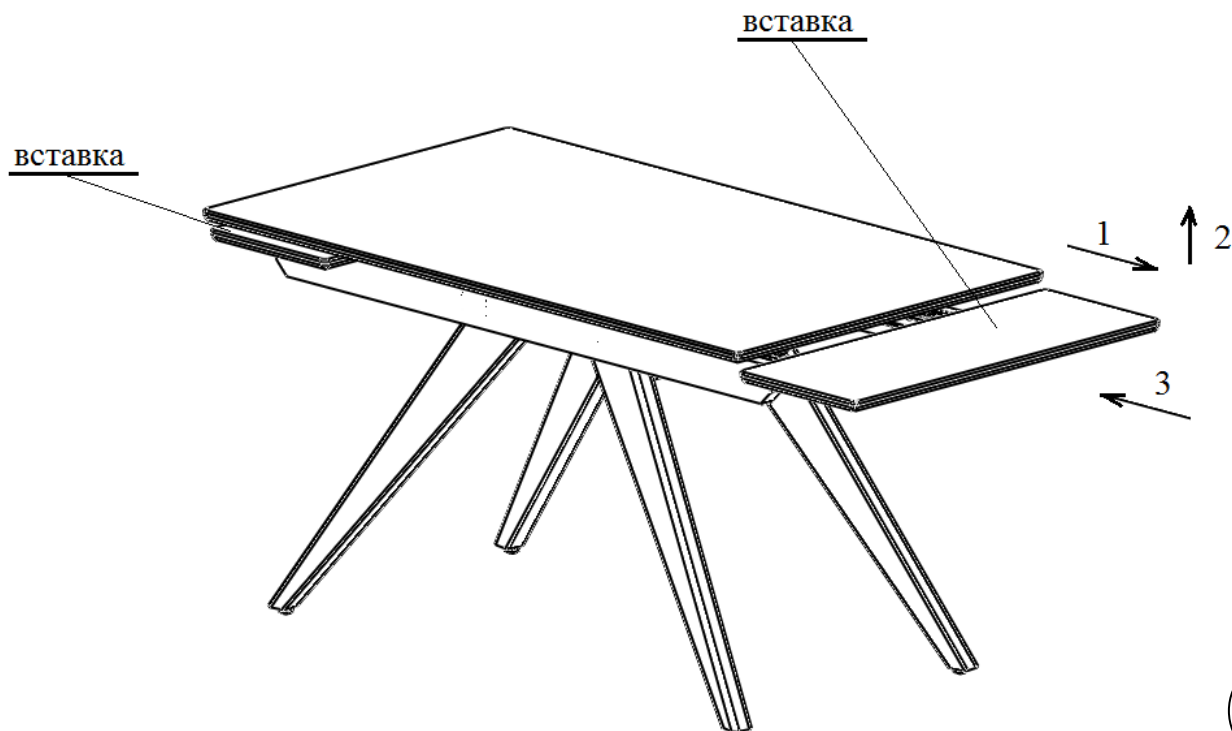
Внимание! Будьте аккуратны, стол тяжелый.

Выставьте стол по горизонтальному уровню, используя для этого регулируемые ножки, находящиеся снизу опор.

Использование вставок.

При необходимости разложить стол:

1. Сдвинуть вставку в направлении стрелки 1 до упора, затем вверх в направлении стрелки 2 и затем сдвинуть вставку в направлении средней столешницы в направлении стрелки 3 до упора рис. 5. **Указанные действие производить только одновременно и симметрично двумя руками с боковых сторон вставки, следить за правильным положением механизма после поднятия вставки в рабочее положение.**

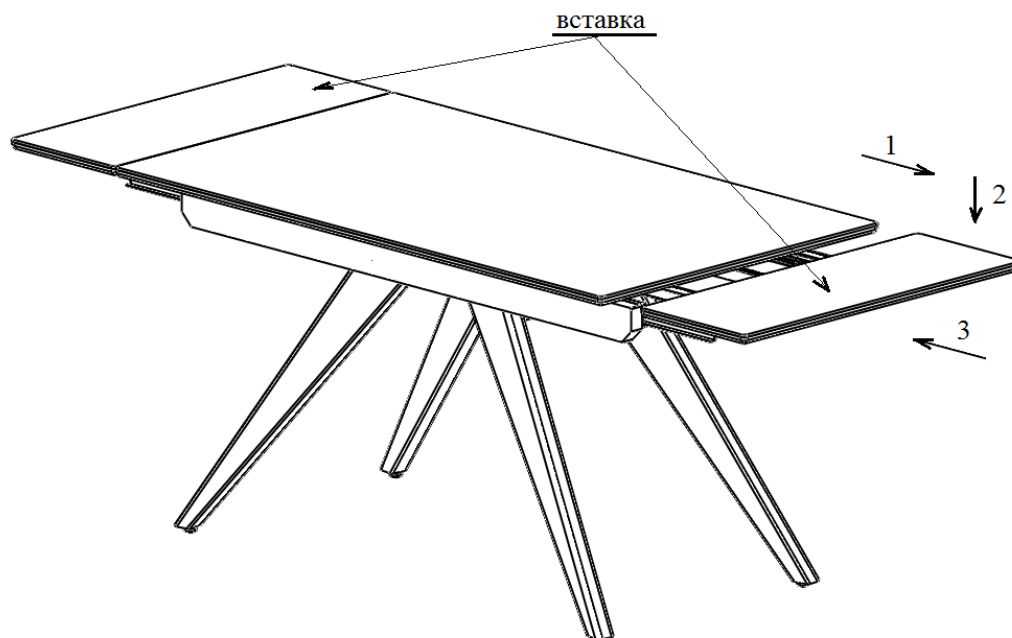


2. Сдвинуть вторую вставку аналогично предыдущему пункту



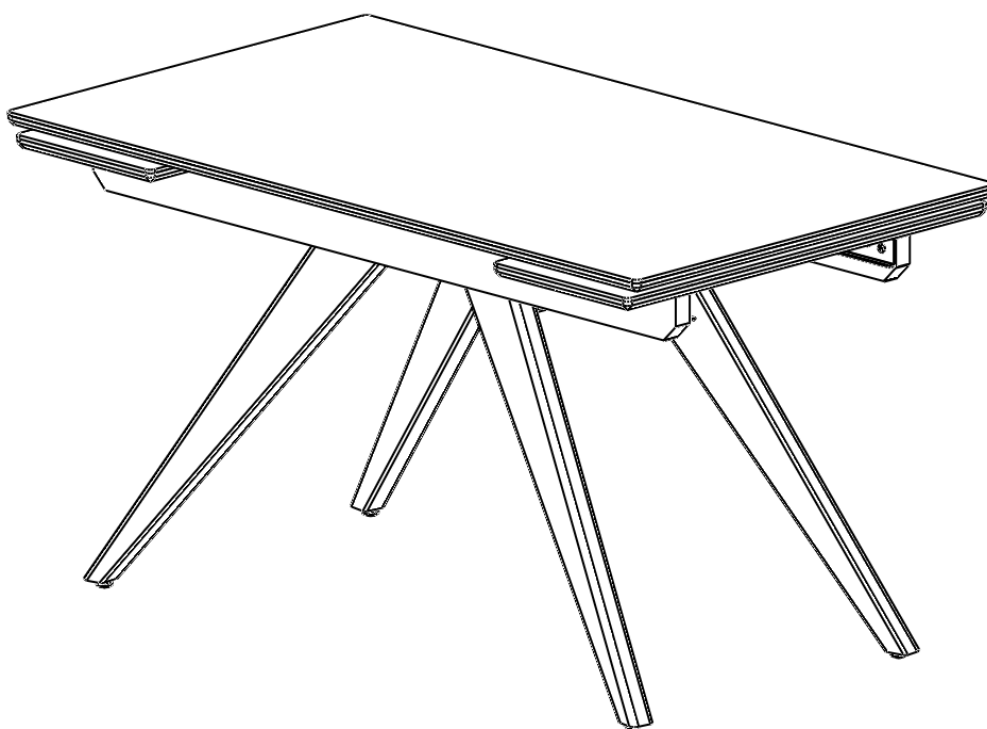
При необходимости сложить стол:

1. Сдвинуть вставку в направлении стрелки 1, затем вниз в направлении стрелки 2 и затем сдвиньте вставку вглубь стола в направлении стрелки 3 до упора, так чтобы вставка оказалась под центральной столешницей рис. 7. **Указанные действие производить только одновременно и симметрично двумя руками с боковых сторон вставки.**



7

2. Сдвинуть вторую вставку аналогично предыдущему пункту



8

УВАЖАЕМЫЙ ПОКУПАТЕЛЬ!

Перед началом эксплуатации изделия, обязательно ознакомьтесь с правилами по эксплуатации и уходу за мебелью. **При нарушении правил по эксплуатации и уходу за мебелью гарантийное обслуживание не производится.**