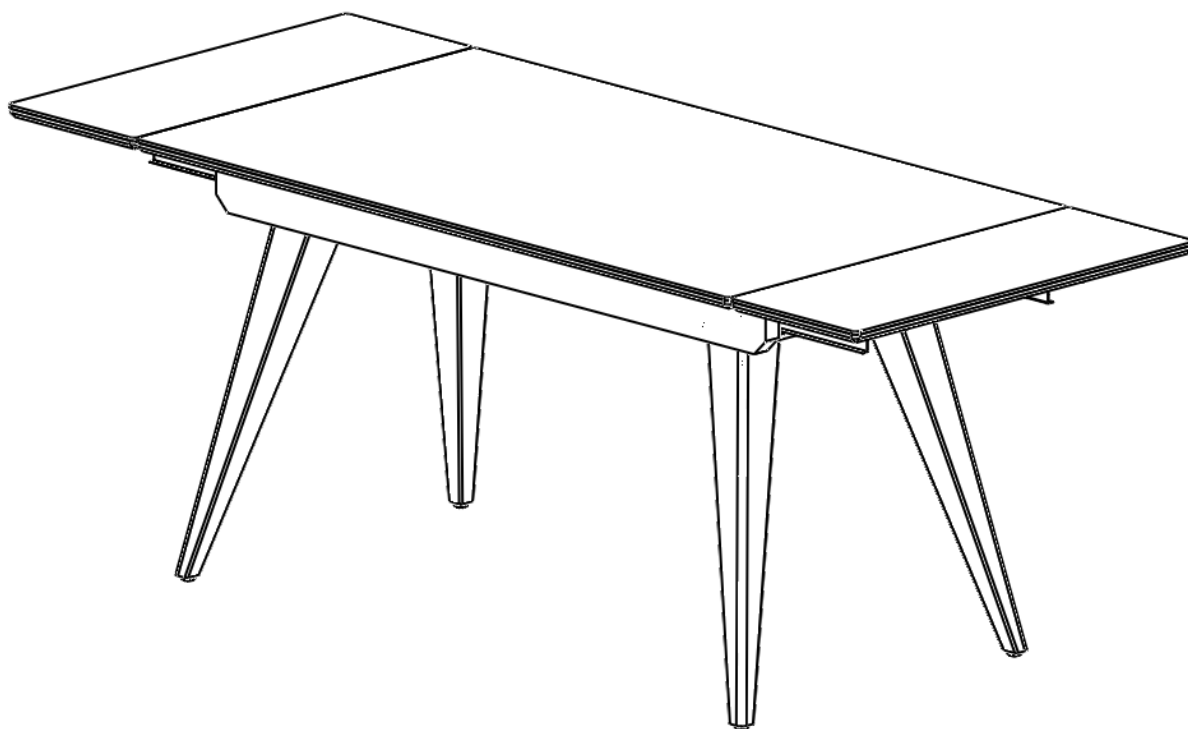


Инструкция по сборке

СТОЛ ОБЕДЕННЫЙ

«АЛЫТ 108-14», «АЛЫТ 108-14W», «АЛЫТ 108-14S»
«АЛЫТ 108-24», «АЛЫТ 108-24W», «АЛЫТ 108-24S»
«АЛЫТ 108-34», «АЛЫТ 108-34W», «АЛЫТ 108-34S»
«АЛЫТ 113-24», «АЛЫТ 113-24W», «АЛЫТ 113-24S»
«АЛЫТ 113-34», «АЛЫТ 113-34W», «АЛЫТ 113-34S»



Предприятие изготовитель: ООО «Юта»
Россия, Нижегородская область, г.Заволжье

УВАЖАЕМЫЙ ПОКУПАТЕЛЬ!

Прежде чем начать сборку изделий, **ВНИМАТЕЛЬНО** ознакомьтесь с предложенной нами инструкцией.

Вы получили изделие в полусобранном виде. Проверьте комплектность фурнитуры и разберите ее по назначению.



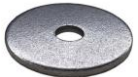

ПОДГОТОВКА К СБОРКЕ

1. Определите расположение деталей в изделии, согласно позициям на схемах.
2. Подготовьте необходимый инструмент для монтажных работ (ключ рожковый 13мм).

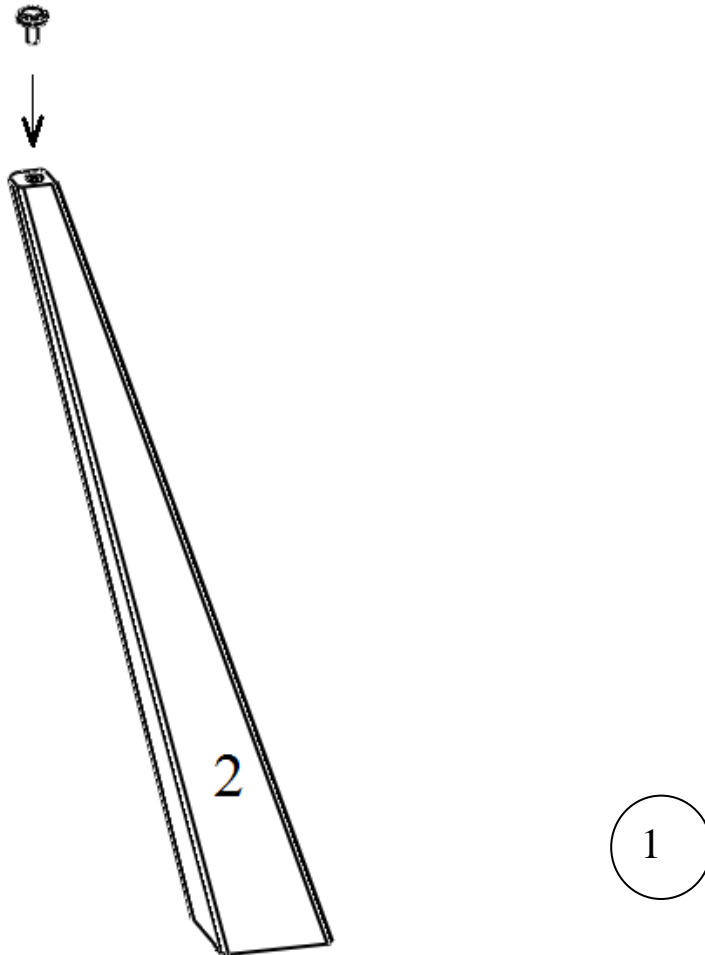
Перечень деталей

№	Наименование детали	Габаритные размеры					Кол-во
		«АЛЬТ 108-14W», «АЛЬТ 108-14S», «АЛЬТ 108-14»	«АЛЬТ 108-24W», «АЛЬТ 108-24S», «АЛЬТ 108-24»	«АЛЬТ 108-34W», «АЛЬТ 108-34S», «АЛЬТ 108-34»	«АЛЬТ 113-24W», «АЛЬТ 113-24S», «АЛЬТ 113-24»	«АЛЬТ 113-34W», «АЛЬТ 113-34S», «АЛЬТ 113-34»	
1	Столешница с подстольем в сложенном виде	1200x800	1400x800	1600x800	1400x900	1600x900	1
2	Нога	641x90	641x90	641x90	641x90	641x90	4

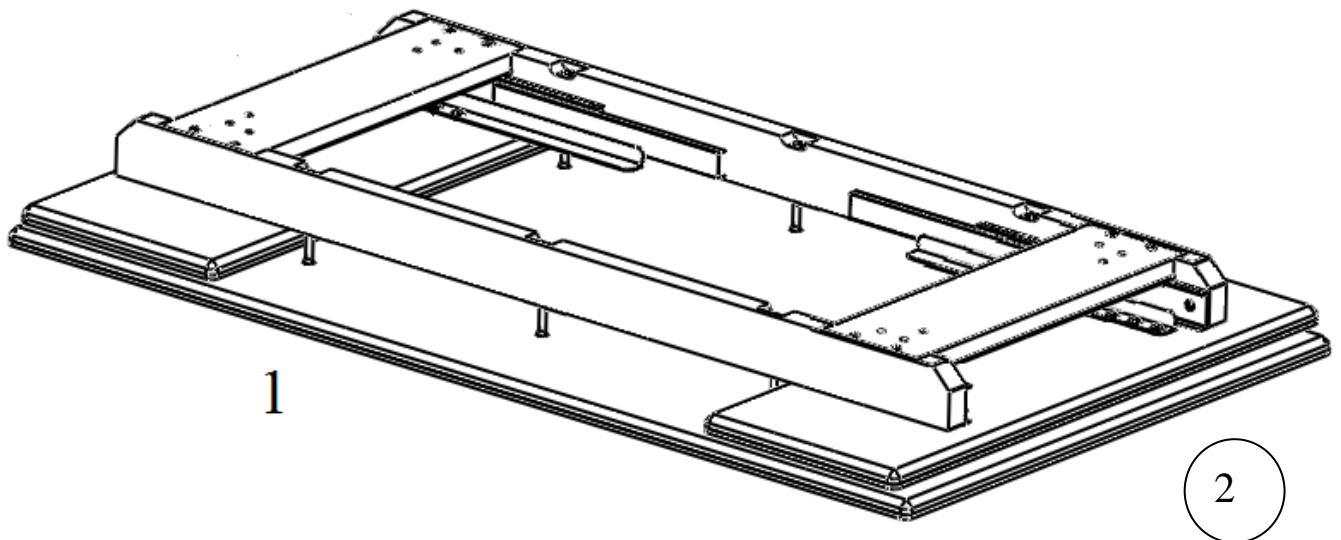
Фурнитура

	Наименование детали	Кол-во
	Регулируемая ножка	4
	Болт М8х40	12
	Шайба 8 увеличенная	12
	Пружина (запасная или дополнительная для механизмов торцевого подъема вставки в случае растяжения основной со временем)	4

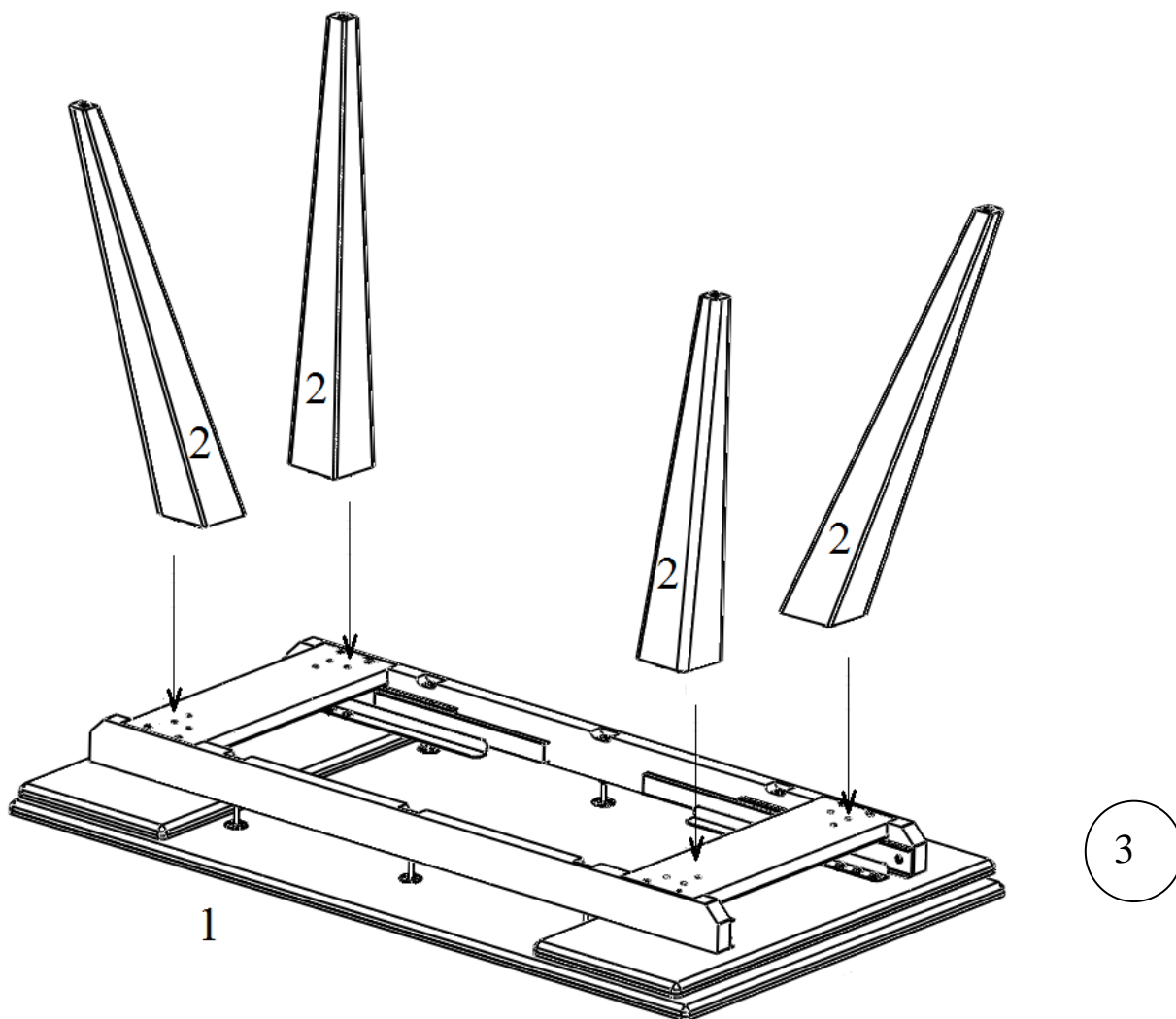
Порядок сборки.



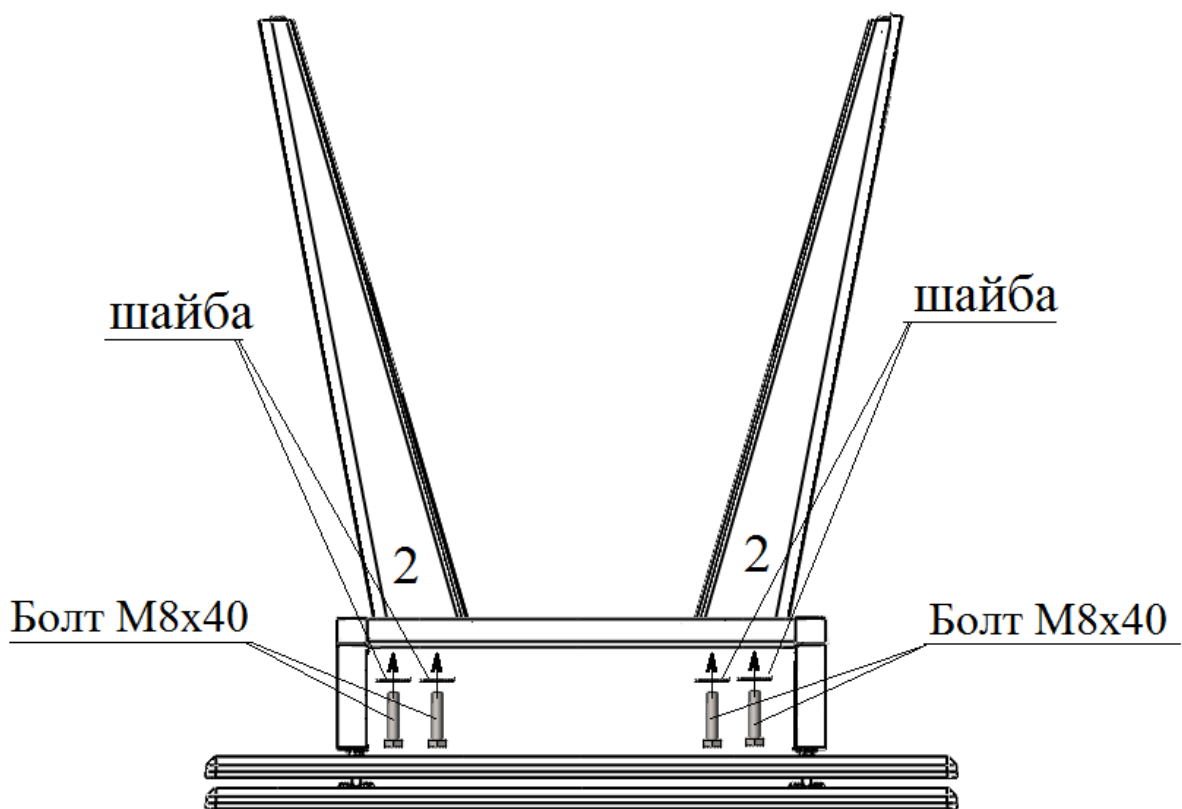
Осторожно распакуйте ноги (детали №2). В детали №2 вкрутите регулируемую ножку как показано на рис. 1.



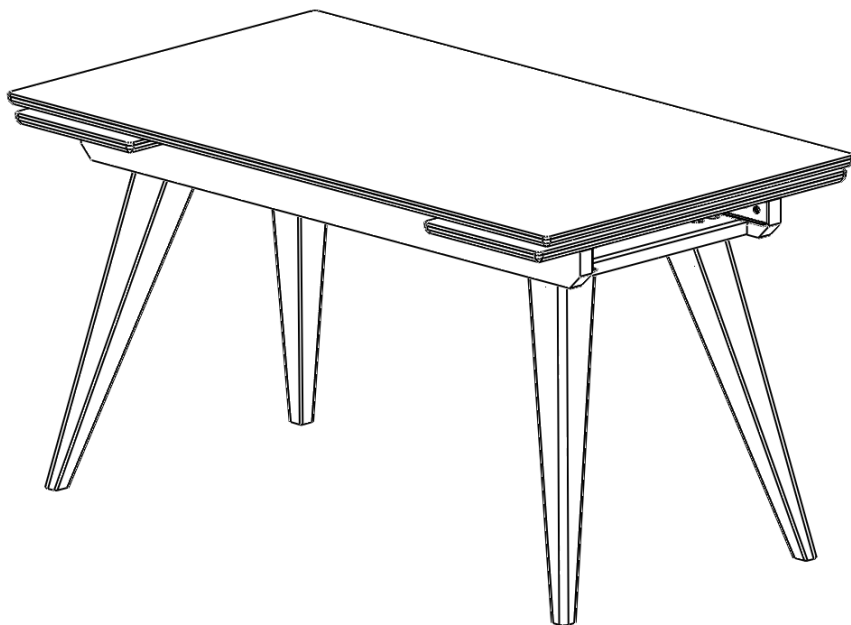
Осторожно распакуйте столешницу с подстольем (деталь №1), уложите на чистую, мягкую поверхность столешницей вниз – рис 2. **Внимание! До полной сборки столешницу с подстольем (деталь №1) не переворачивать! Вставки не выдвигать!**



Установите детали №2 на деталь №1 как показано на рис.3.



Закрепите детали №2 посредством болта М8х40 через шайбу 8 увеличенную, как показано на рис. 4.



5

Аккуратно поднимите и переверните собранный стол столешницей вверх и поставьте на опоры (рис.5).

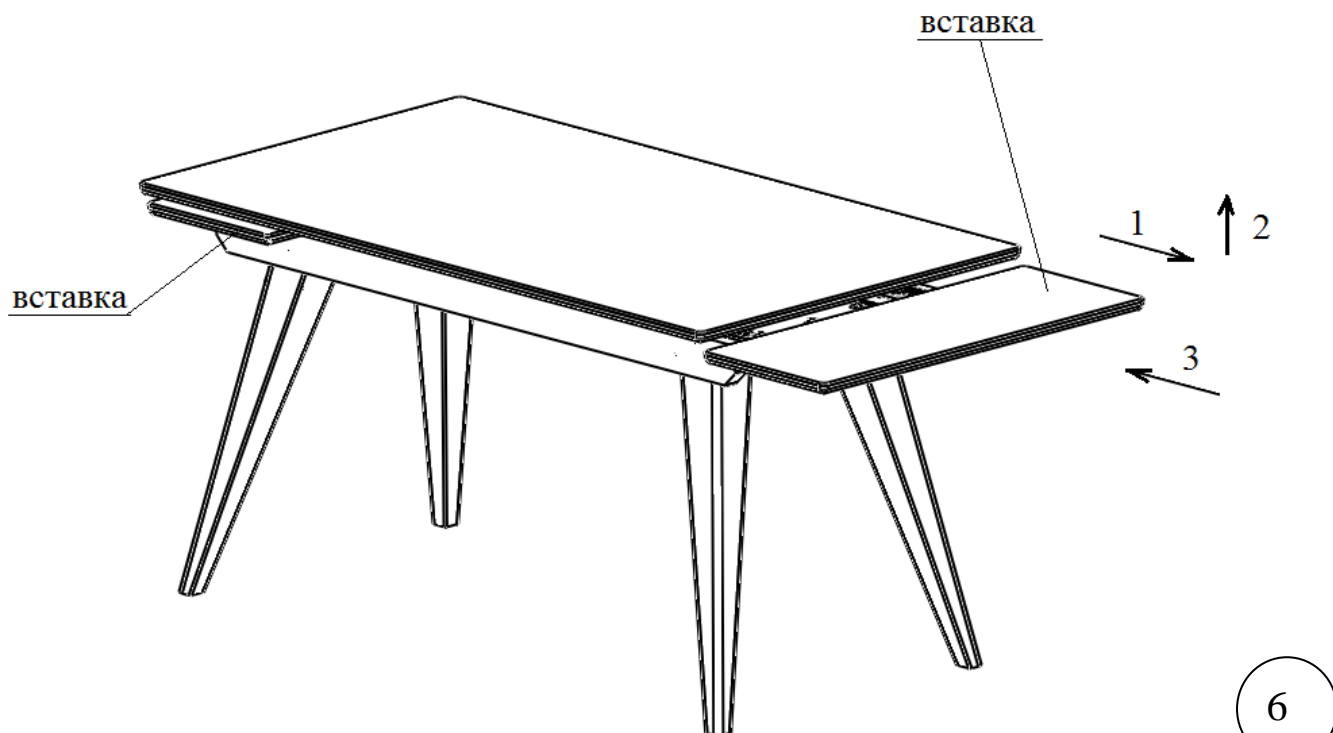
Внимание! Будьте аккуратны, стол тяжелый.

Выставьте стол по горизонтальному уровню, используя для этого регулируемые ножки, находящиеся снизу опор.

Использование вставок.

При необходимости разложить стол:

1. Сдвинуть вставку в направлении стрелки 1 до упора, затем вверх в направлении стрелки 2 и затем сдвиньте вставку в направлении средней столешницы в направлении стрелки 3 до упора (рис. 6). **Указанные действие производить только одновременно и симметрично двумя руками с боковых сторон вставки, следить за правильным положением механизма после поднятия вставки в рабочее положение.**

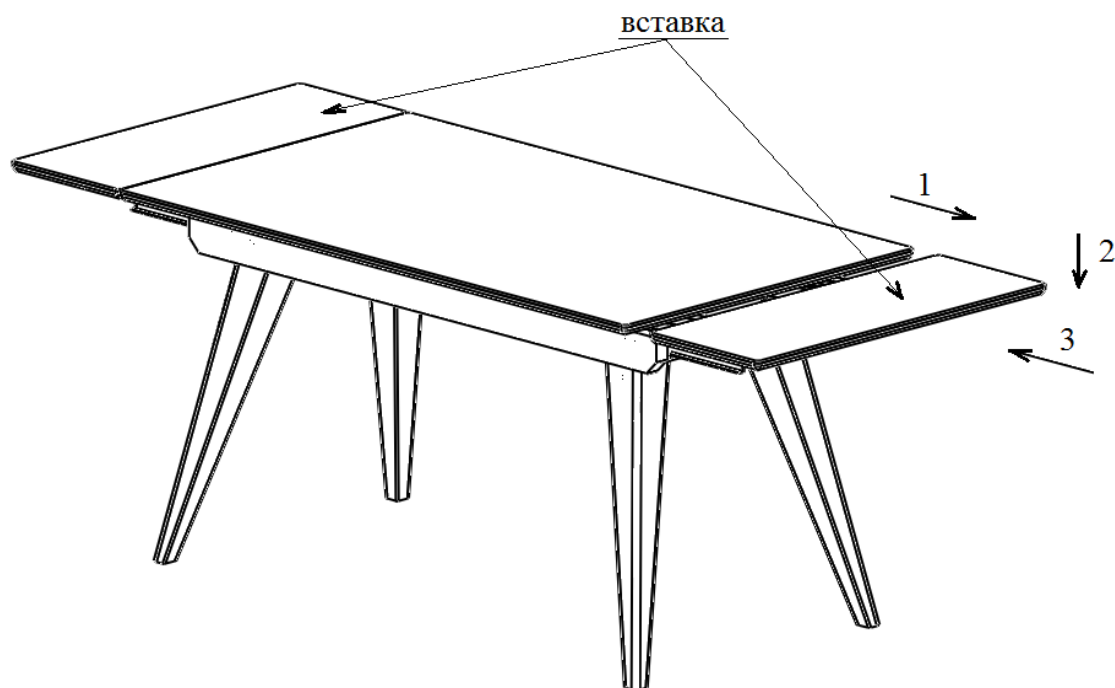


2. Сдвинуть вторую вставку аналогично предыдущему пункту.



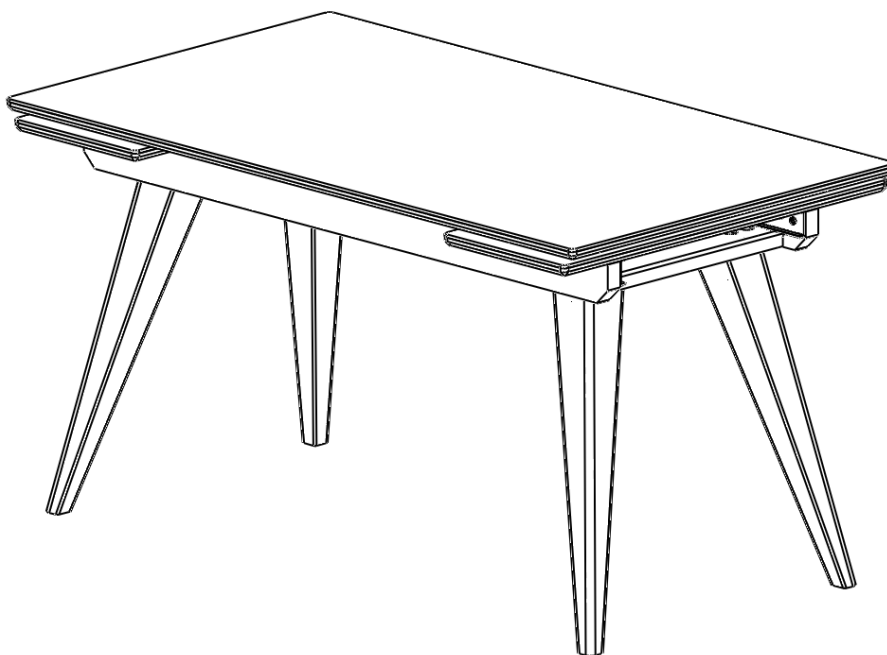
При необходимости сложить стол:

1. Сдвинуть вставку в направлении стрелки 1, затем вниз в направлении стрелки 2 и затем сдвинуть вставку вглубь стола в направлении стрелки 3 до упора, так чтобы вставка оказалась под центральной столешницей (рис. 8).



8

2. Сдвинуть вторую вставку аналогично предыдущему пункту



9

УВАЖАЕМЫЙ ПОКУПАТЕЛЬ!

Перед началом эксплуатации изделия, обязательно ознакомьтесь с правилами по эксплуатации и уходу за мебелью. **При нарушении правил по эксплуатации и уходу за мебелью гарантийное обслуживание не производится.**