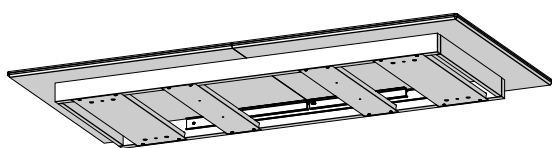


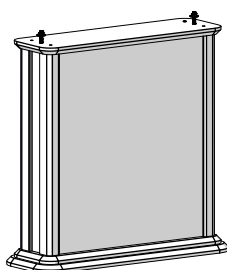
Альт 115-11

Альт 115-11W Альт 115-11S

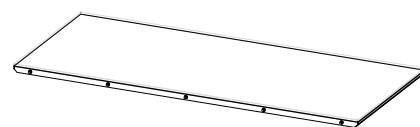
Спецификация



1. Столешница

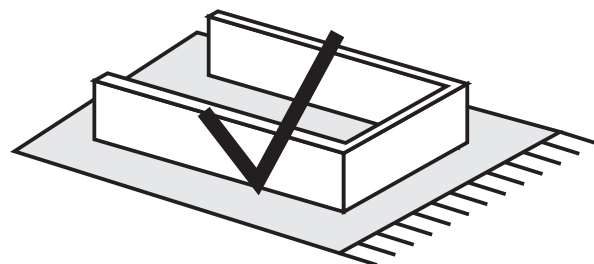
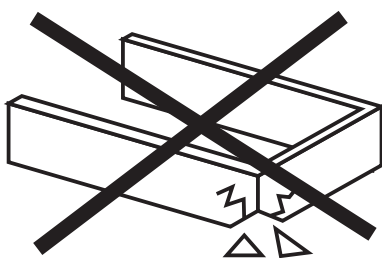
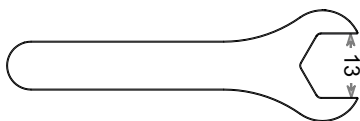


2. Опора 2 шт.



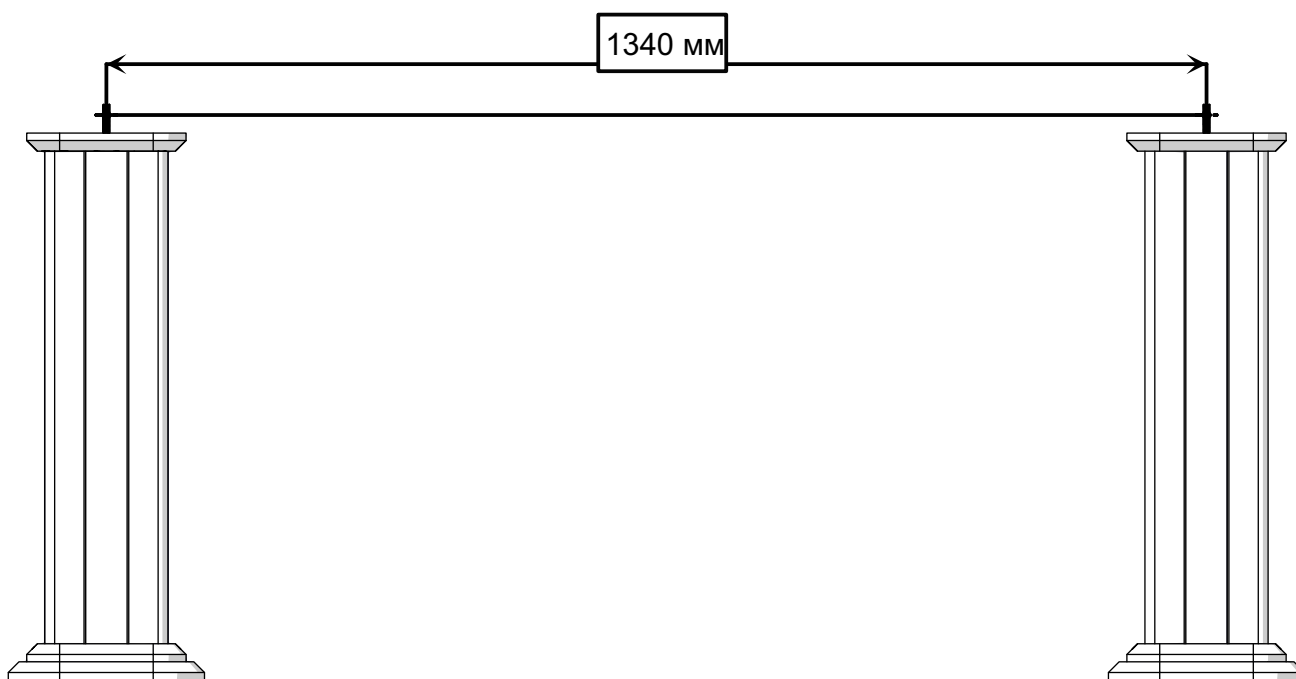
3. Вставка 2 шт.

Потребуется
Ключ 13 мм



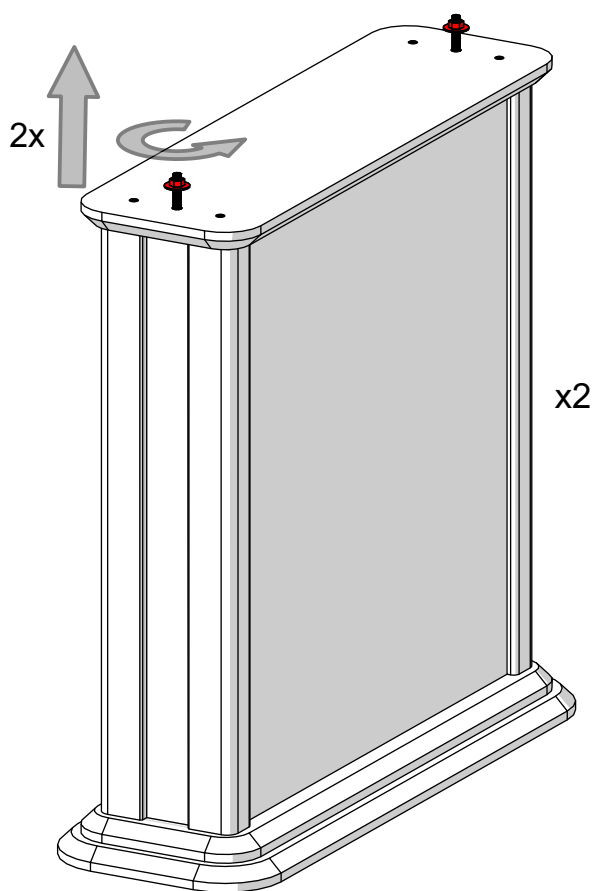
1

Выставить опоры на расстояние 1340 мм



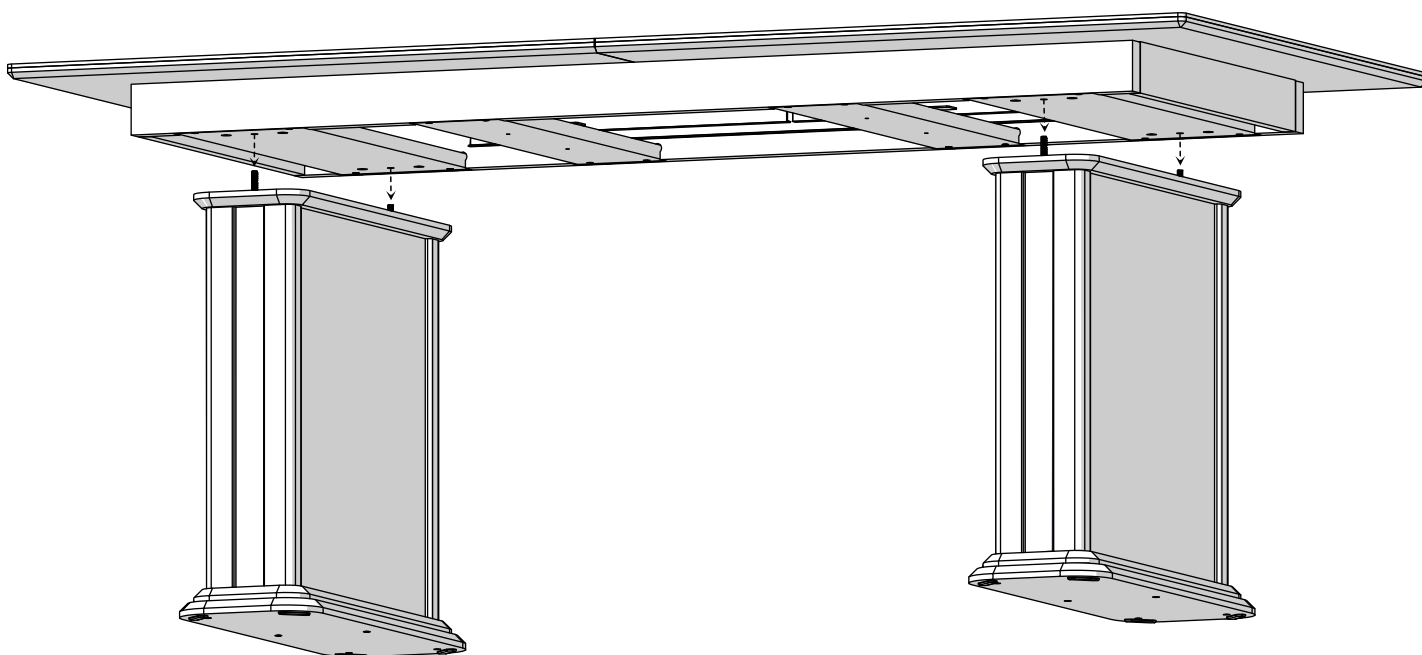
2

Выкрутить гайки и снять шайбы со шпилек опор

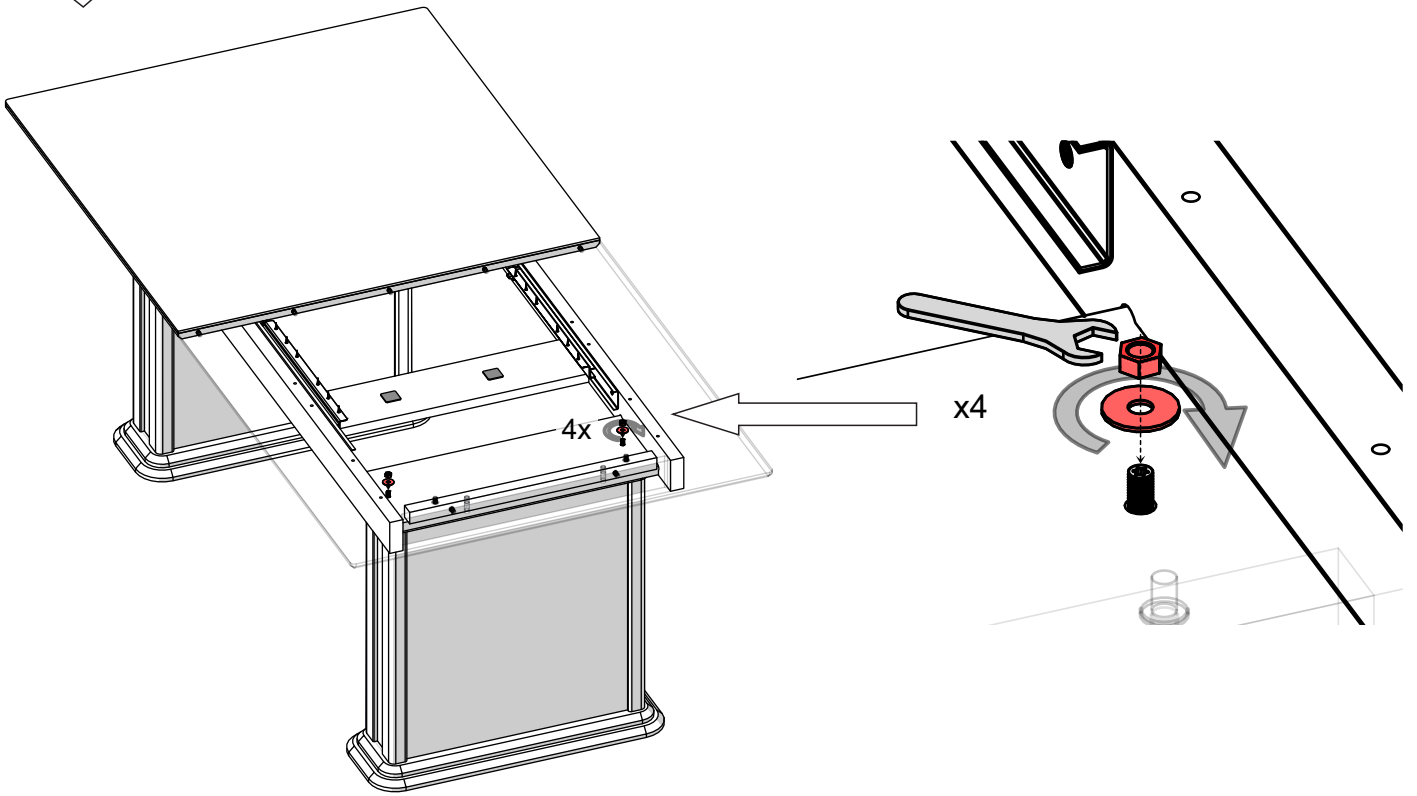


3

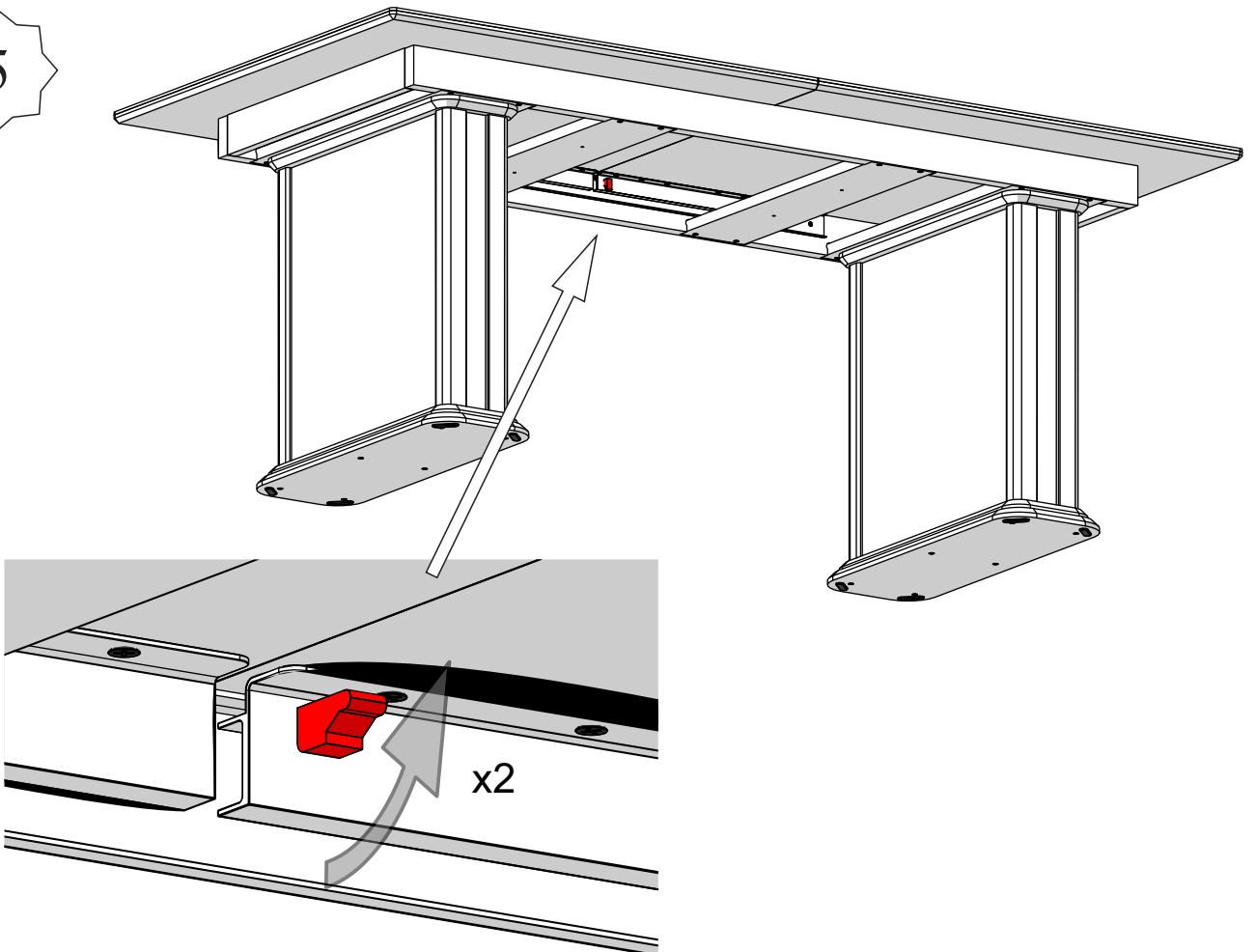
Установить столешницу,
потребуется минимум 3 человека



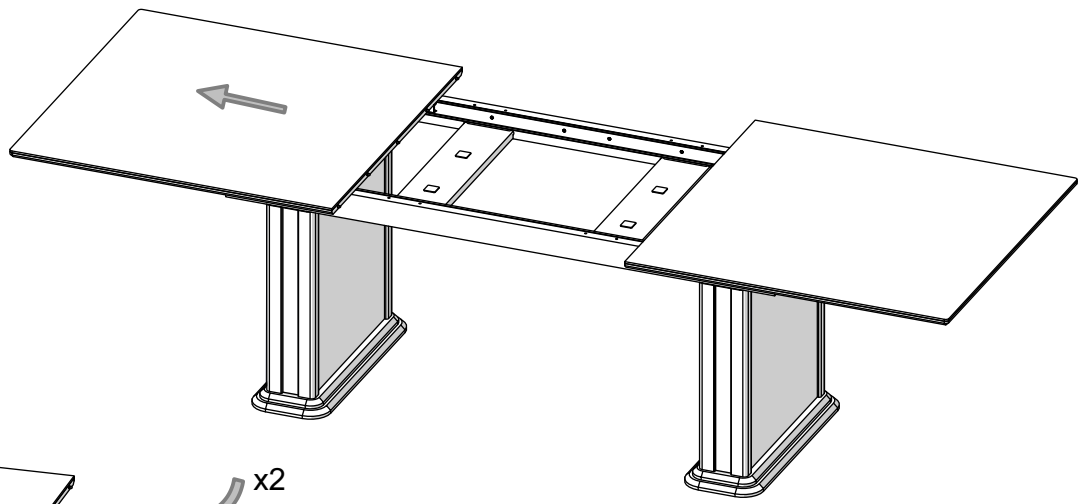
4



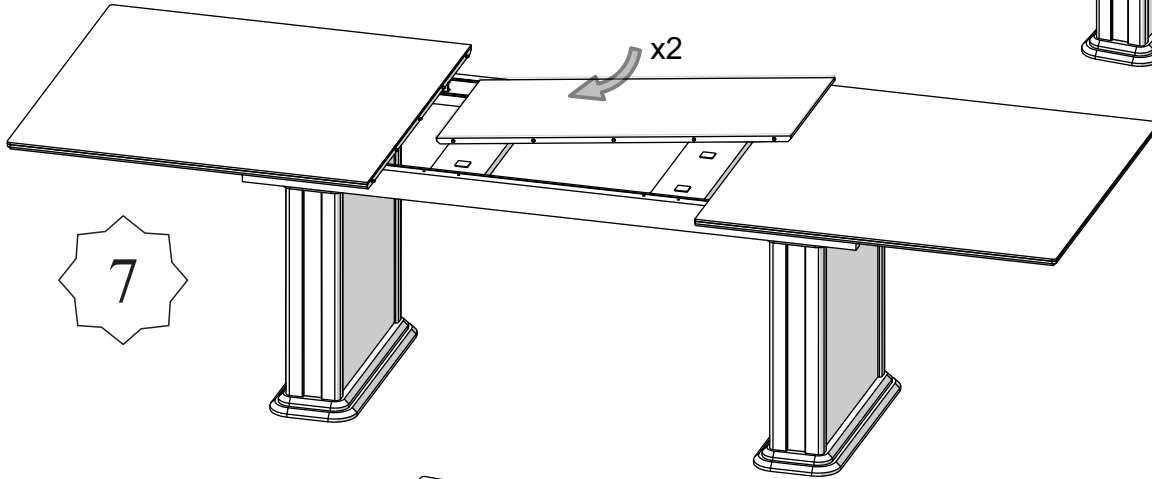
5



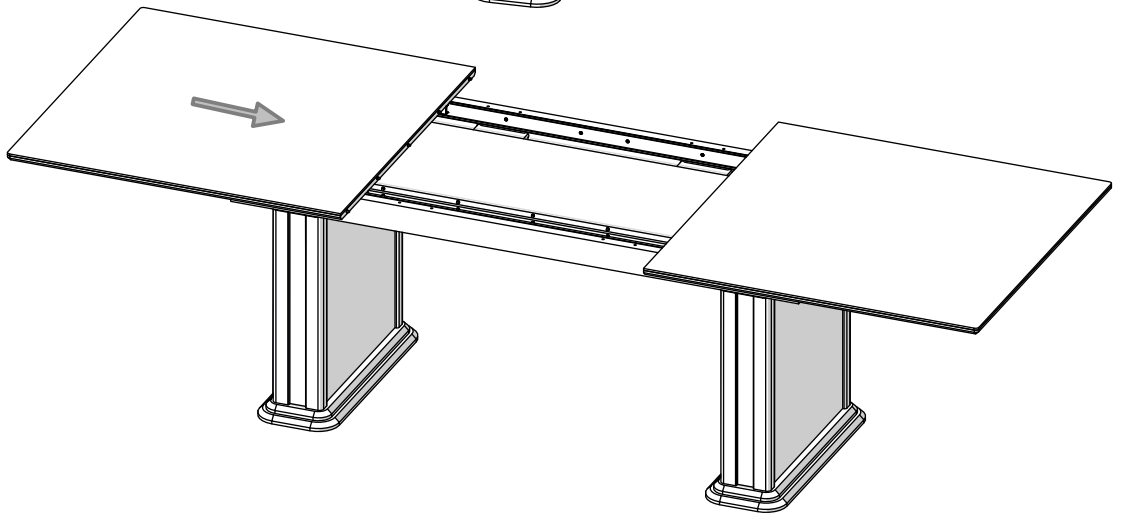
6



7



8



9

