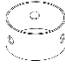
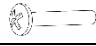
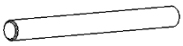
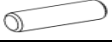





**Инструкция по сборке
столов обеденных**

«АЛЬТ 84-11М», «АЛЬТ 84-21М»



СПЕЦИФИКАЦИЯ

№ поз.	Наименование деталей	А84-11М	А84-21М
1	Секция столешницы	2	2
2	Вставка	4	4
3	Окладка вставки	8	8
4	Подстолье в сборе с механизмом раздвижения	1	1
5	Нога в сборе с проставкой	2	2
6	Опора(2 лев., 2 прав., 2 центр., отличие в положении ролика)	6	6
7	Кольцо металлическое Ø76 3 отв.		2
8	Винт 6x40		16
9	Шпилька M12x130		6
10	Шкант 10x55 деревянный		6
11	Бочонок M12		6
12	Гайка M12 самостопорящаяся		6
13	Винт 6x10		24

Прежде чем начать сборку изделия, **ВНИМАТЕЛЬНО** ознакомьтесь с предложенной вам инструкцией. Вы получили изделие в разобранном виде. Проверьте комплектность согласно спецификации. Перетяжка резьбовых соединений во время сборки может привести к появлению различного рода дефектов изделия. Во избежание появления дефектов, связанных с неквалифицированной сборкой, для сборки изделия рекомендуется привлечь профессиональных сборщиков мебели.

Сборка столов обеденных

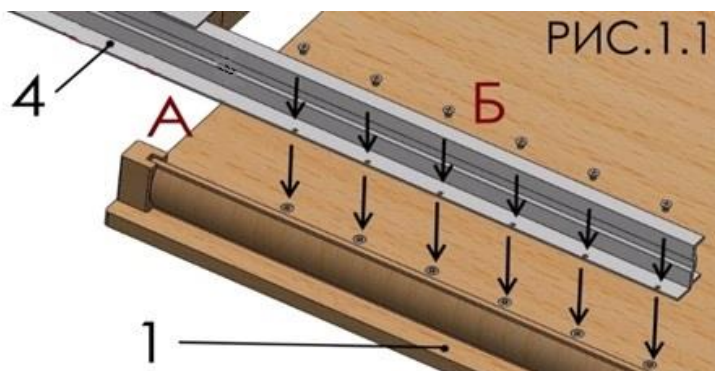
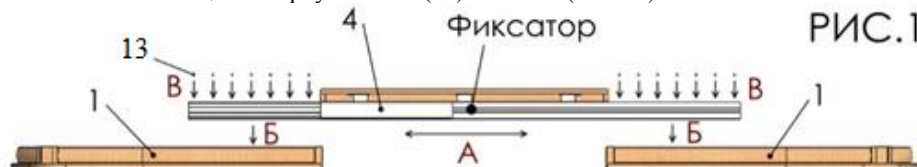
1. Секции столешницы (1) уложить лицевой стороной на чистую, мягкую поверхность, на расстоянии ≈1,2м. (Рис.1)

1.1 Расстопорить фиксаторы механизмов подстолья.

Продолжить сборку столешницы согласно (Рис.1; Рис.1.1)

А. Выдвинуть площадки механизмов раздвижения.

Б. Уложить подстолье с раздвинутым механизмом на секции столешницы таким образом, чтобы отверстия в механизме совпали с отверстиями в столешнице и завернуть винты (13) согласно (Рис.1.1)



2. Собрать ноги (5) с опорами (6) согласно схеме сборки опор (Рис.2, Рис2.1)

А. Вставить бочонок (11) в отверстие опоры (6) так, чтобы его резьбовое отверстие совпало с отверстием под шпильку (9). **Б.** Вставить шпильку (9) в отверстие опоры (6) и вернуть на несколько оборотов в резьбовое отверстие бочонка (11). **В.** Вставить шкант (10). Повторить данные шаги для всех опор. **Г.** Вставить кольцо металлическое (7) в нижнюю часть полости ноги (5) так, чтобы 3 отверстия кольца (7) совпали с 3 нижними отверстиями ноги (5). **Д.** Соединить опоры (6) с ногой (**согласно схеме размещения опор на Рис.2.1 !!!**), вставив выступающие части шпилек (9) и шкантов (10) в отверстия ног так, чтобы шпильки (9) попали в отверстия кольца металлического (7). **Е.** Закрепить шпильки (9) изнутри кольца металлического (7) гайками (12), не затягивая до конца. Затем равномерно затянуть все гайки (12). Повторить данные шаги для оставшихся ноги (5) и опор (6).

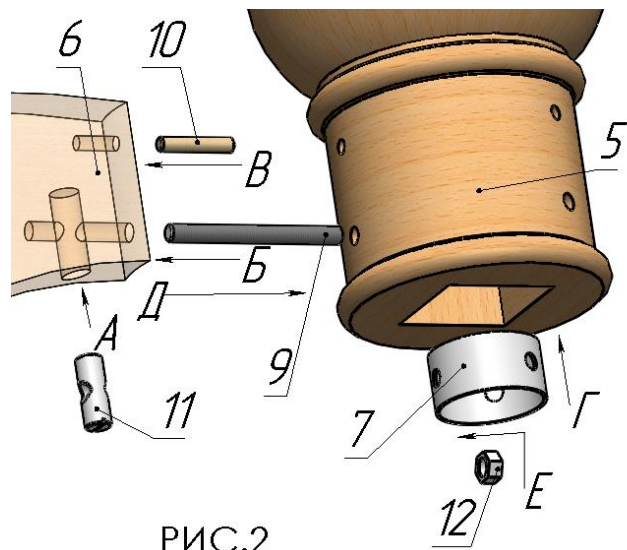


РИС.2

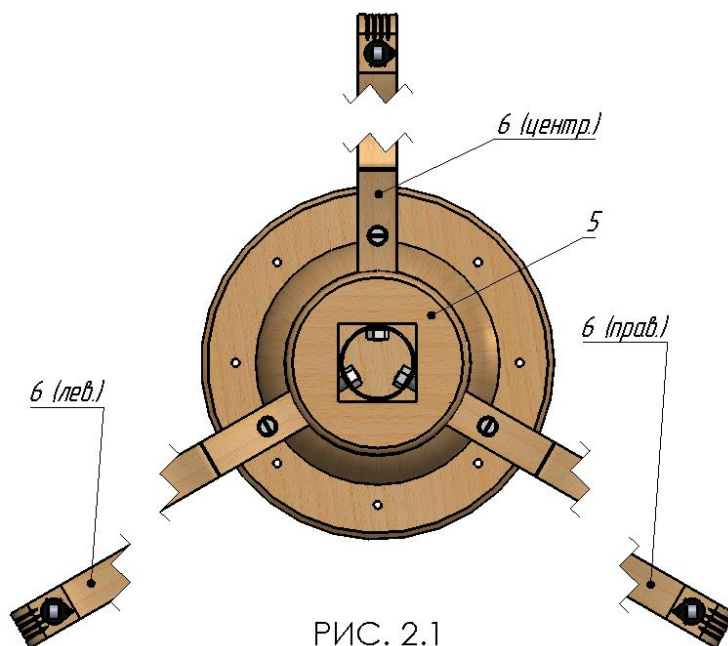


РИС. 2.1

3. Установить собранные узлы ног (5) и опор (6) на собранную столешницу согласно схеме крепления! (Рис.3.1)

4. После закрепления ног аккуратно перевернуть стол (ноги средние должны быть сложены), затем разложить средние ноги и отрегулировать их высоту с помощью регулируемых опор

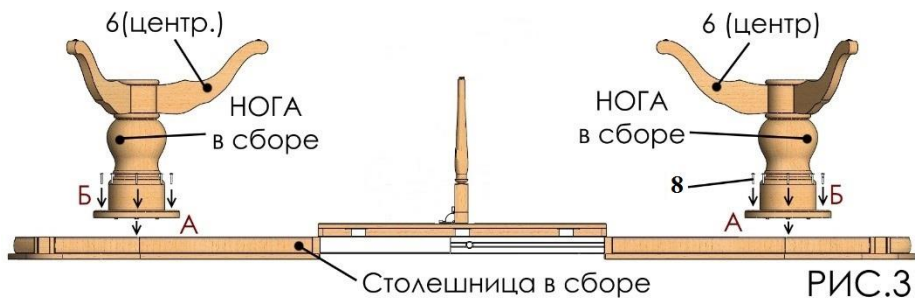


РИС.3

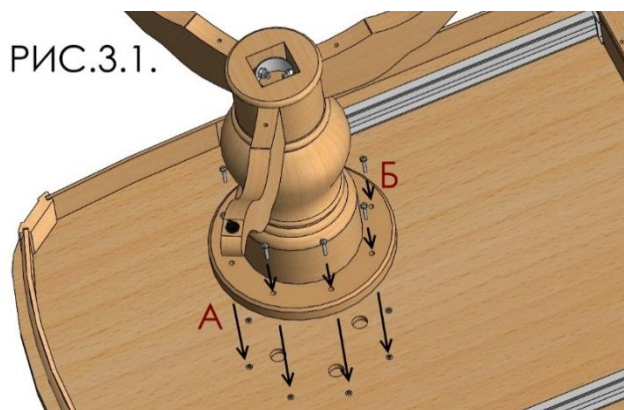
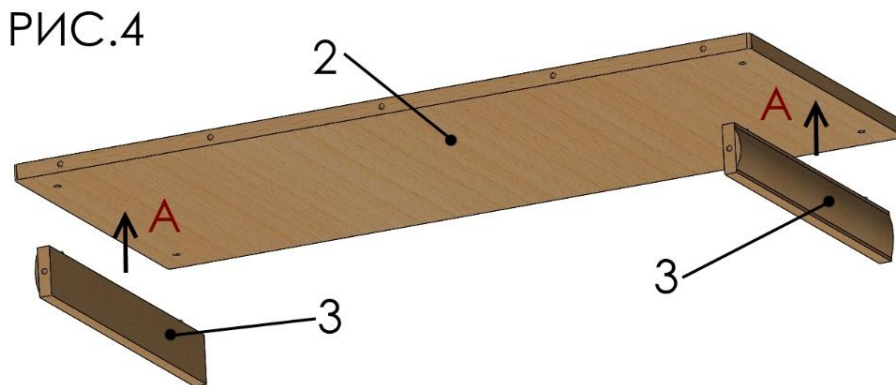
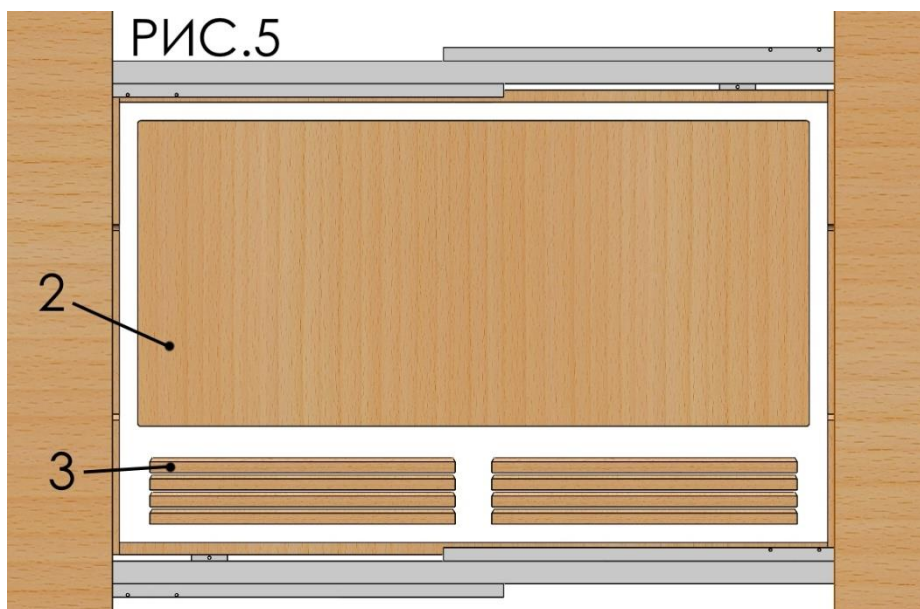


РИС.3.1.

5. При необходимости использования вставок:
- 5.1. Расстопорить фиксаторы механизмов раздвижения. Сложить ноги средние, затем раздвинуть по направляющим части столешницы. (Разложение и сложение стола рекомендуется производить вдвоем!)
- 5.2. Распаковать вставки (2) и окладки вставок (3). Взять руками вставки (2). Переместить их на место для вставок, прикрепить окладки вставки (3) (Рис.4.)



- 5.3. Сдвинуть по направляющим части столешницы, совместив отверстия и шканты частей столешницы.
- 5.4. Застопорить фиксаторы механизмов раздвижения и разложить средние ноги (при необходимости отрегулировать высоту с помощью регулируемых опор).
6. Разбирать вставки в обратном порядке.
- 6.1. Укладку вставок (2) и окладок вставки (3) производить согласно схеме хранения вставок (Рис.5.), вставка на вставку лицевой поверхностью вверх!



ВНИМАНИЕ!

Ноги средние используются как упор от прогиба столешницы. **Во время перемещения, сложения/разложения стола ноги средние должны быть всегда в сложенном виде во избежание повреждения деталей и механизмов сложения.**

ВНИМАНИЕ!!! РОЛИКИ В ОПОРАХ ДОЛЖНЫ БЫТЬ НАПРАВЛЕННЫ ПО НАПРАВЛЕНИЮ РАЗДВИЖЕНИЯ СТОЛЕШНИЦЫ!!!!(УЧЕСТЬ ПРИ СБОРКЕ)

УВАЖАЕМЫЙ ПОКУПАТЕЛЬ!

Перед началом эксплуатации изделия, обязательно ознакомьтесь с правилами по эксплуатации и уходу за мебелью.

При нарушении правил по эксплуатации и уходу за мебелью гарантийное обслуживание не производится.