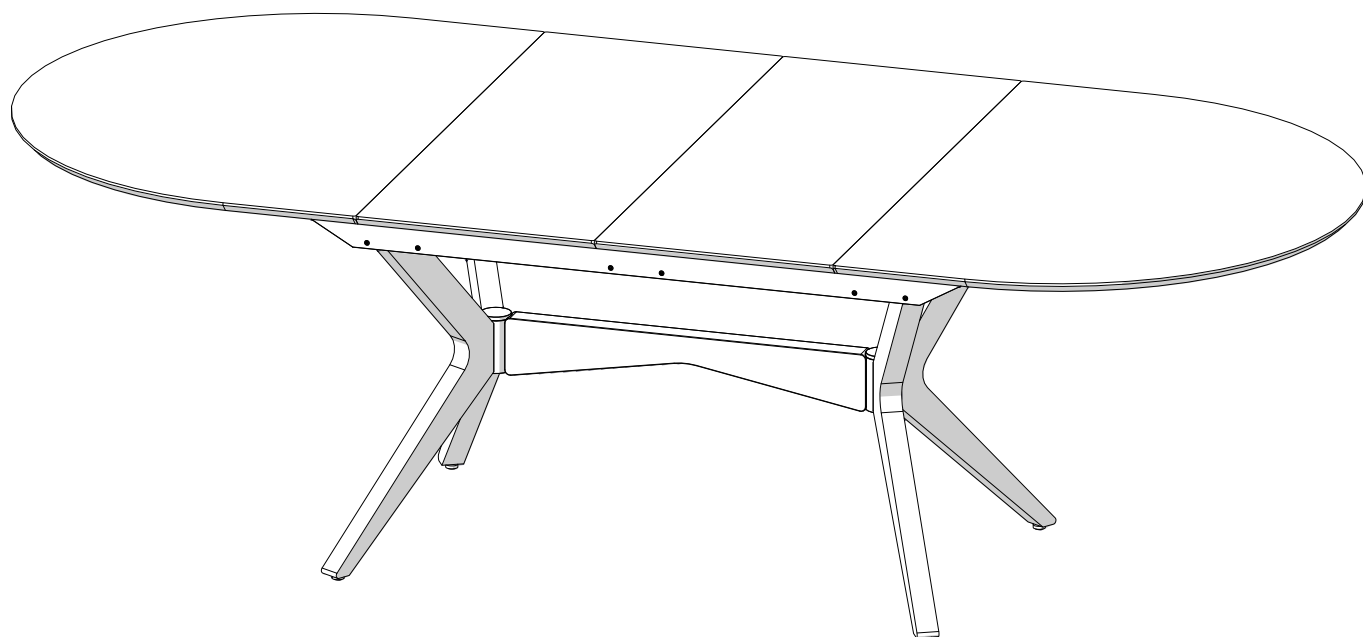
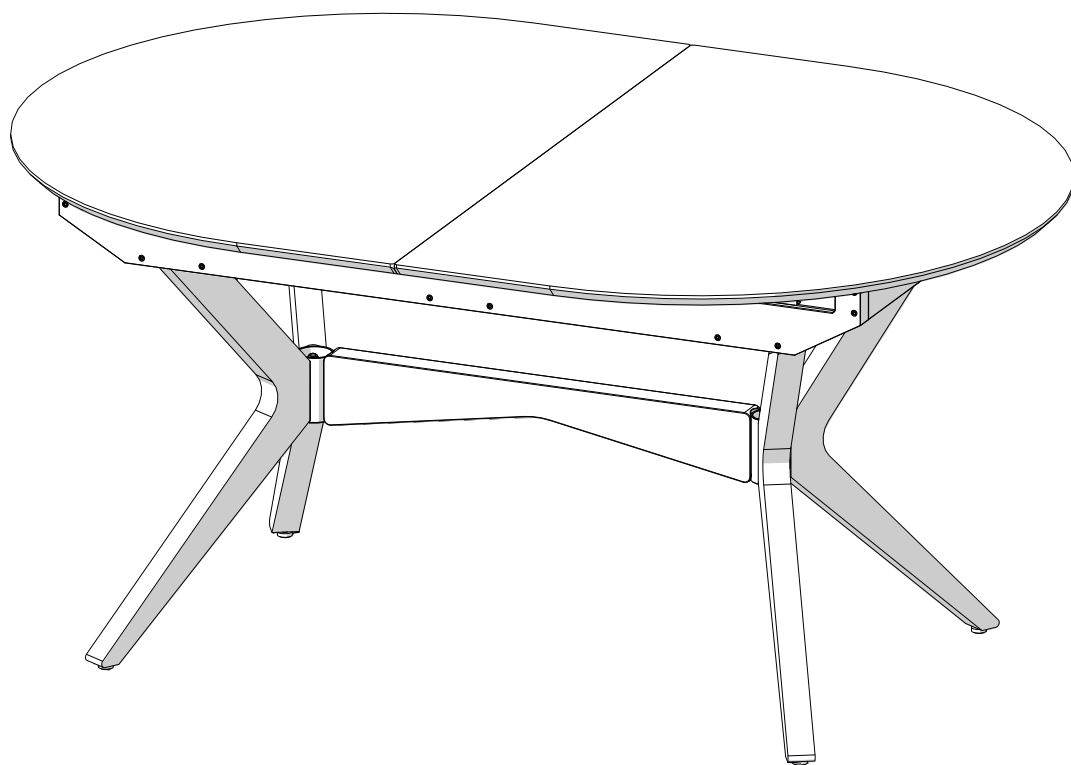
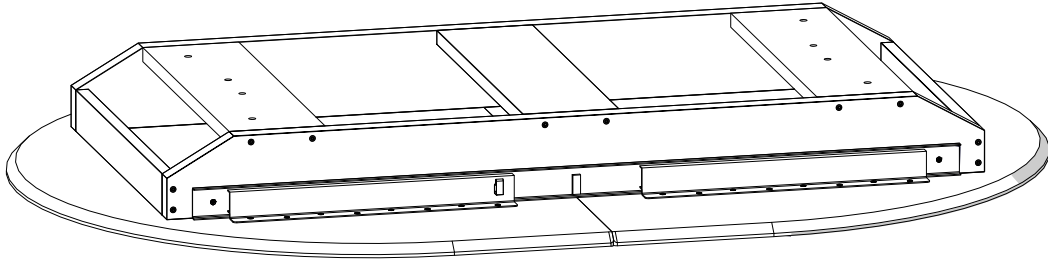


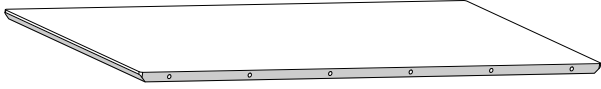
Инструкция по сборке Стол Альт 117-11



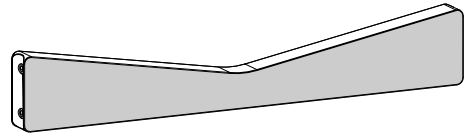
Спецификация



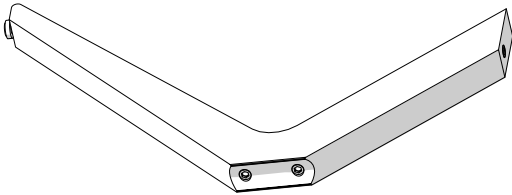
поз.1 столешница в сборе



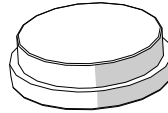
поз.2
вставка (2шт.)



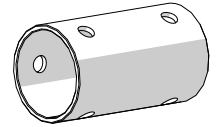
поз.3
проножка



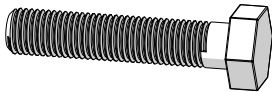
поз.4
нога (4шт.)



поз.5
заглушка (2шт.)



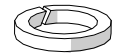
поз.6
кольцо с 6 отв.
(2шт.)



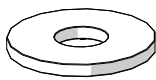
поз.7
болт М8х30
(16шт.)



поз.8
шайба (12шт.)

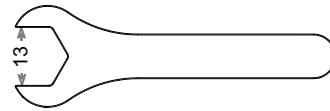


поз.9
шайба гроверная
(12шт.)

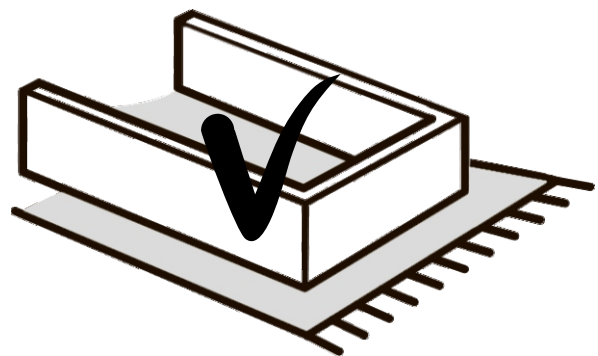
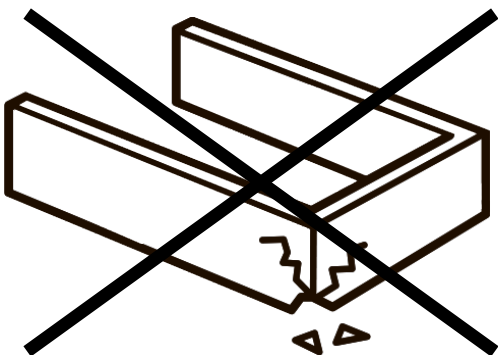


поз.10
шайба увеличенная
(4шт.)

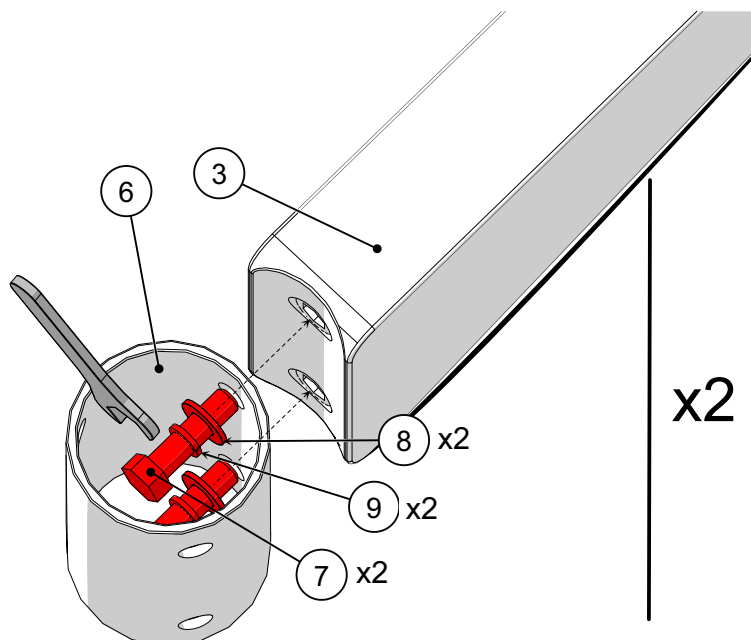
Для сборки необходимо:



Ключ на 13мм

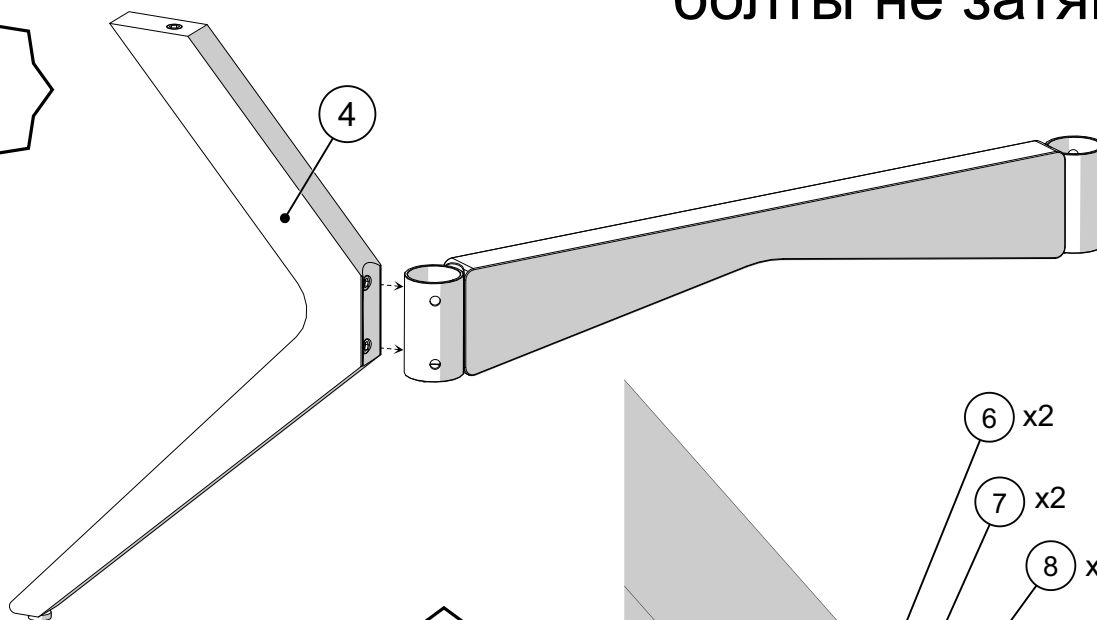


1

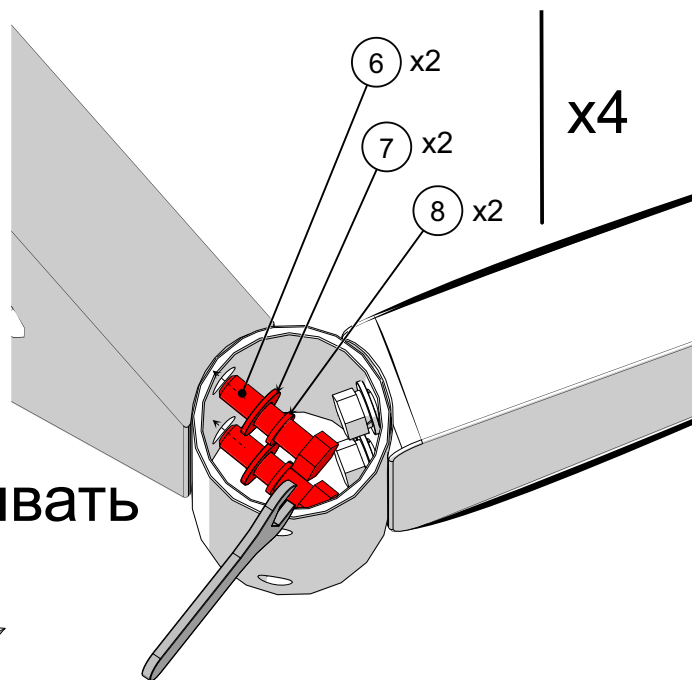


болты не затягивать

2

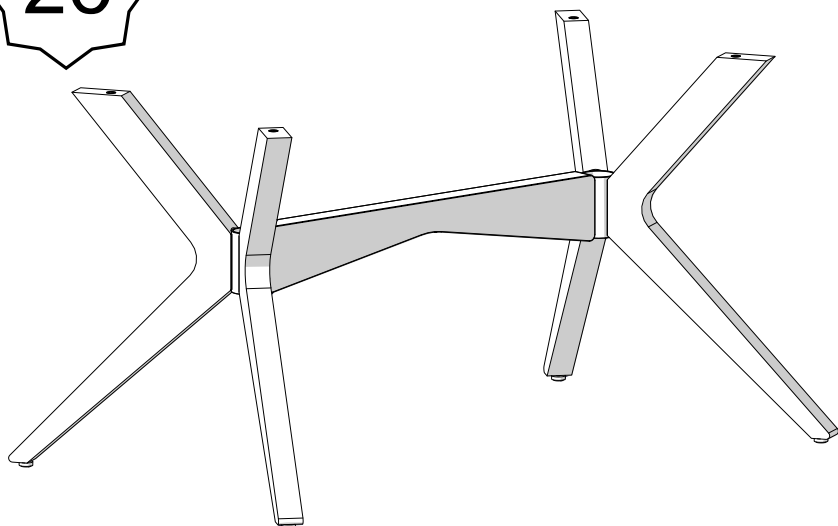


2a

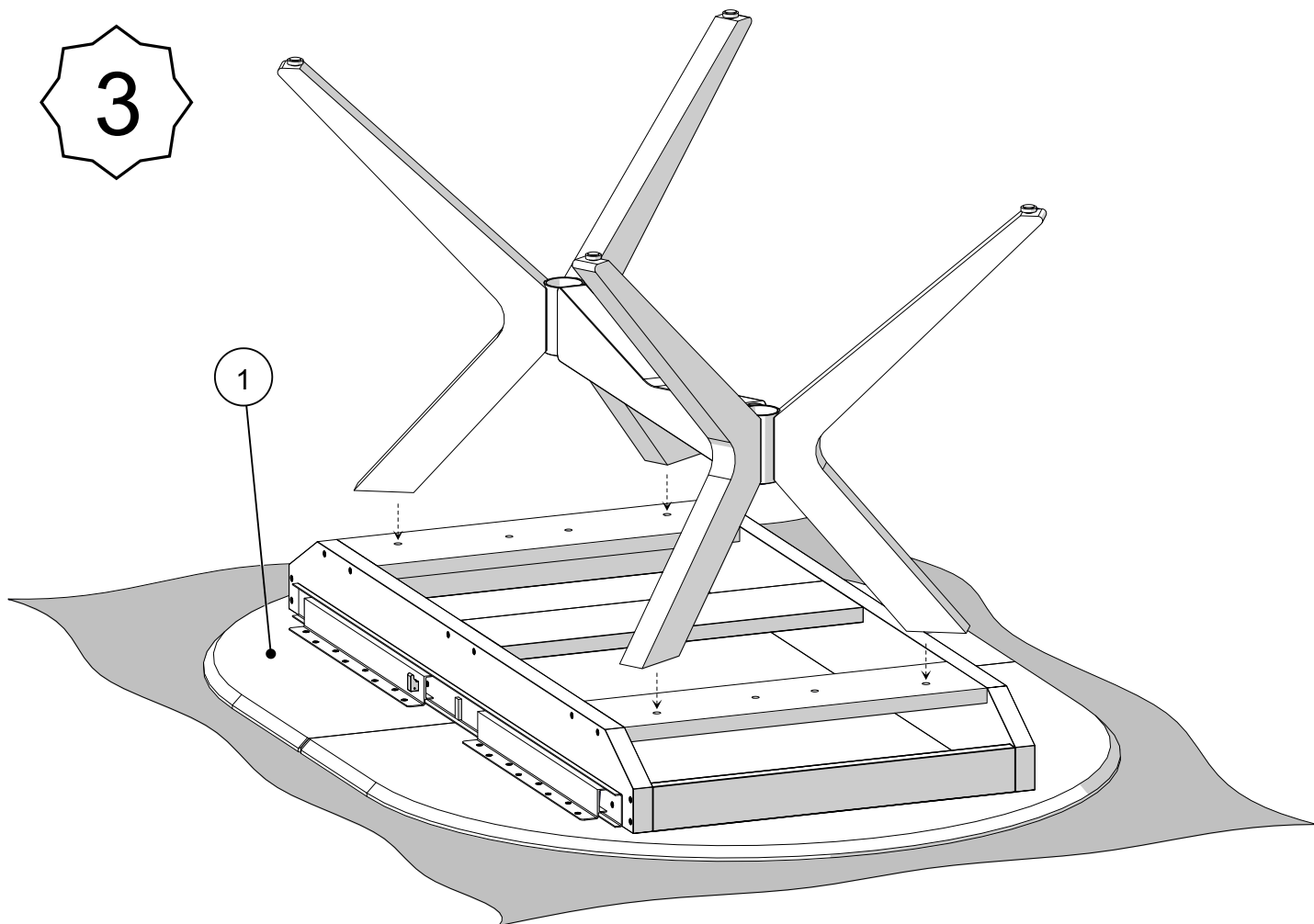


болты не затягивать

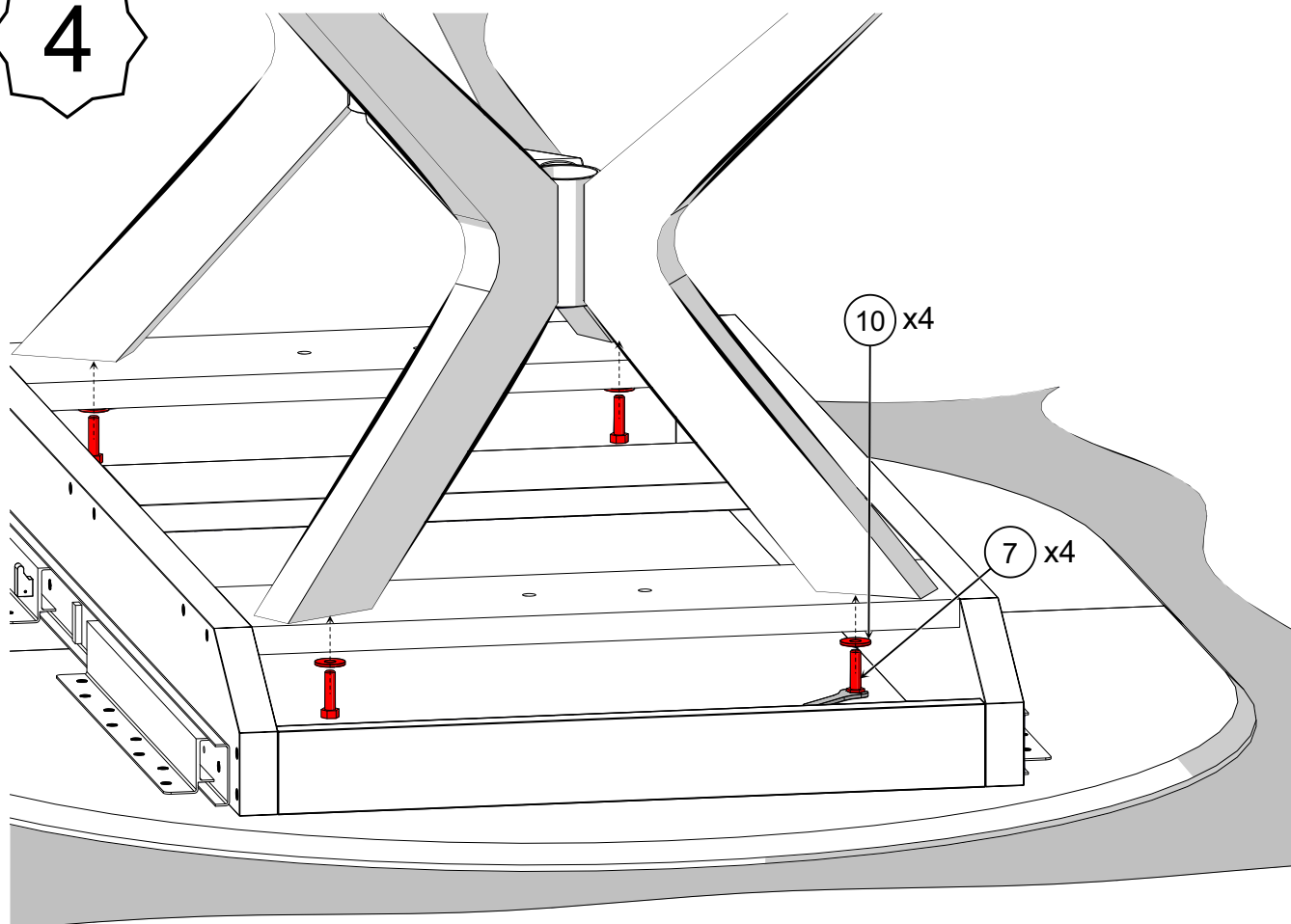
26



3



4

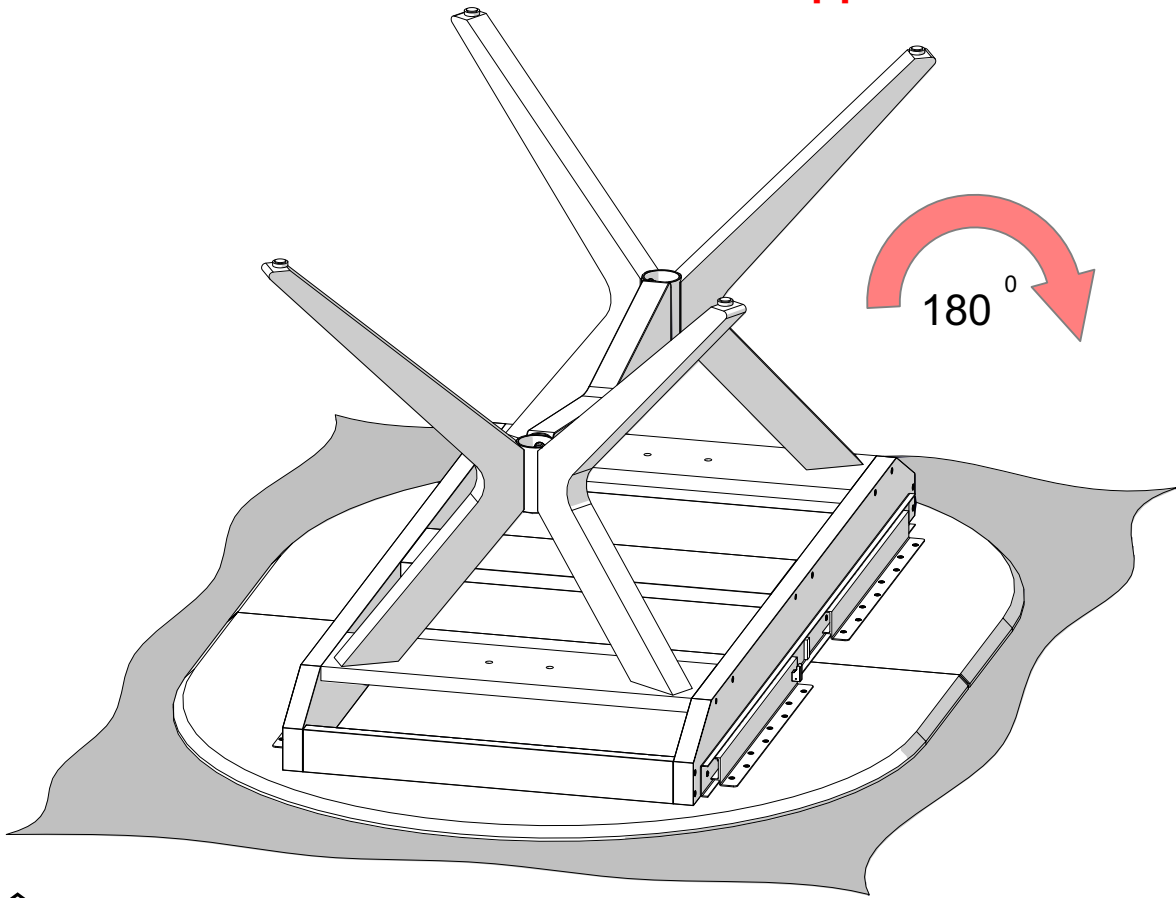


все болты затянуть

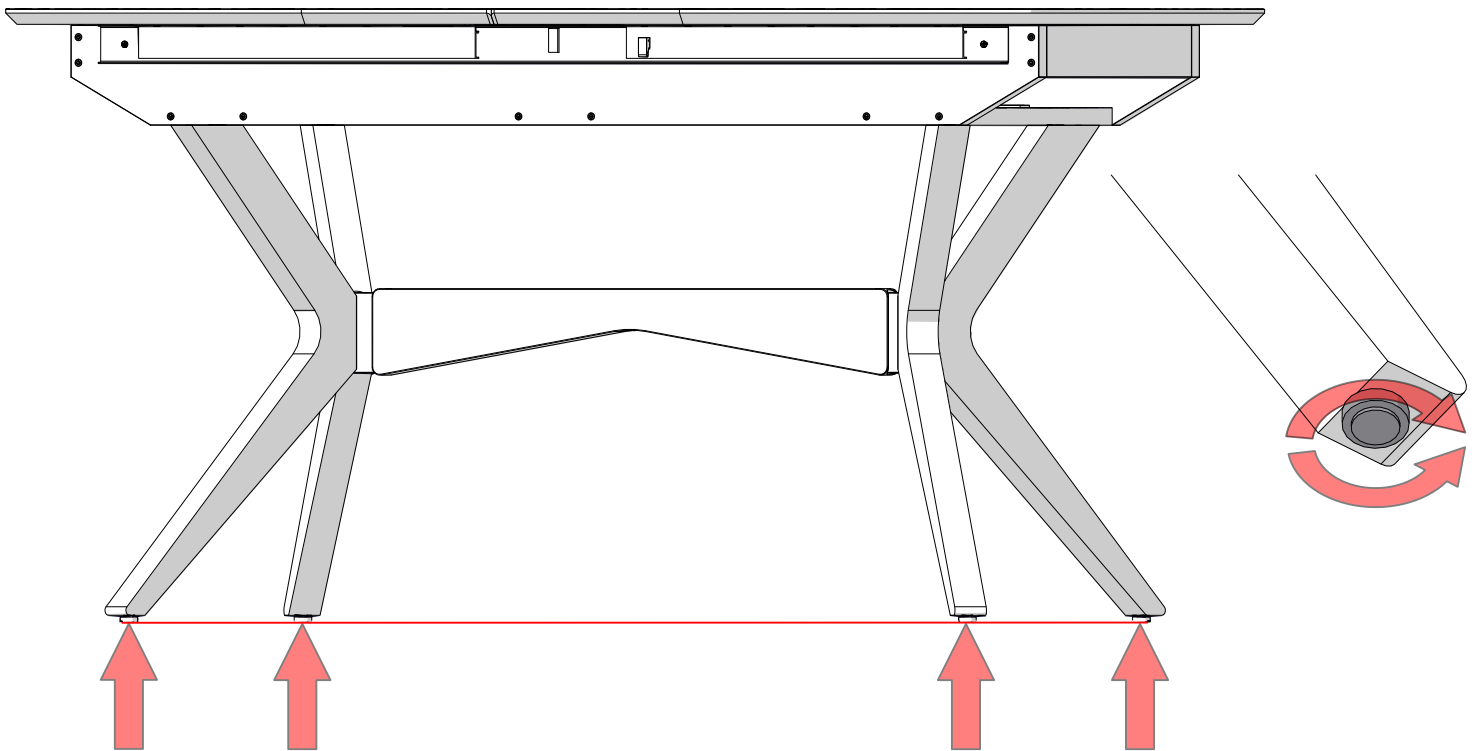
5

Позовите помощника(-ов) и аккуратно переверните стол и установите на место, где он будет эксплуатироваться.

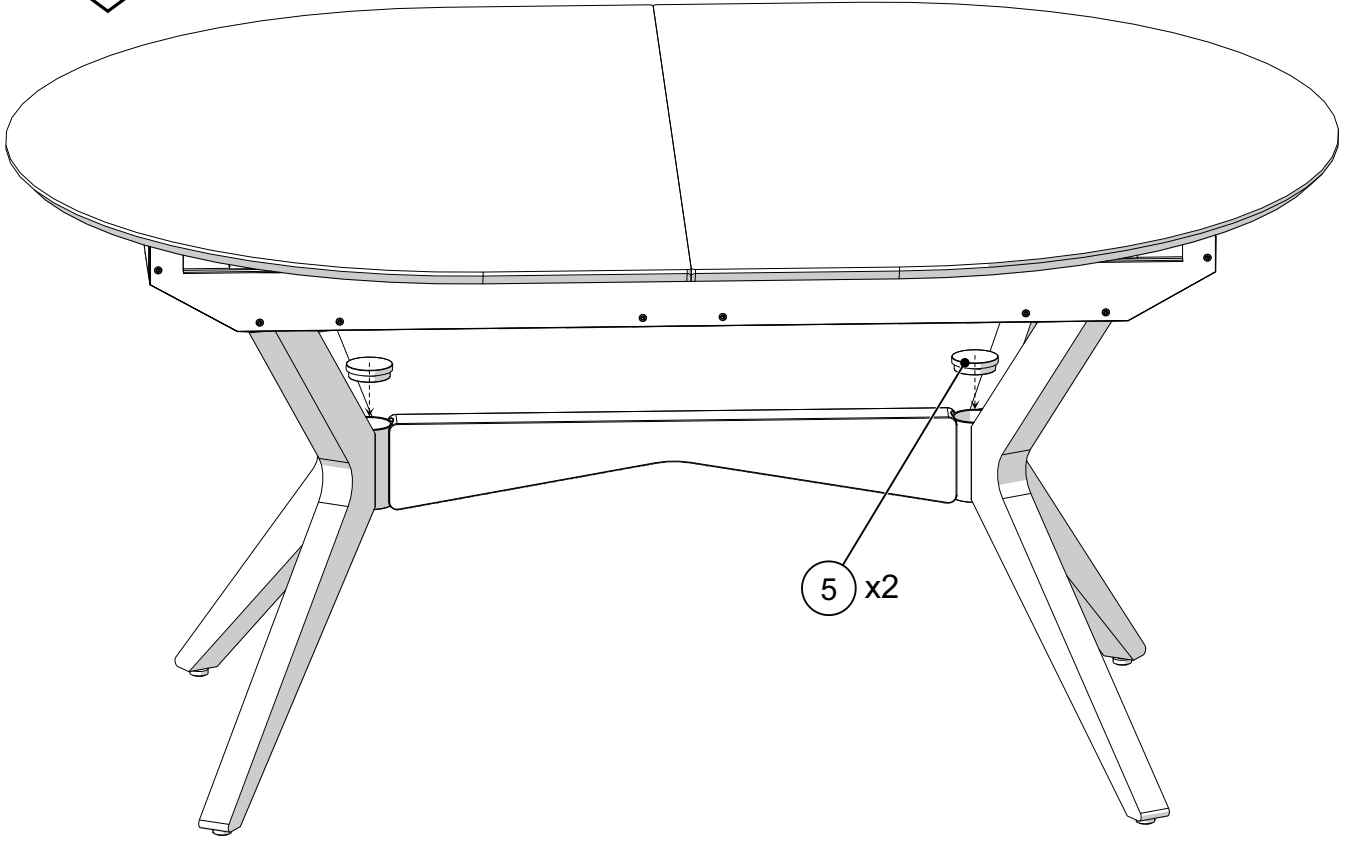
ПЕРЕВОРАЧИВАТЬ СТОЛ ОДНОМУ ЗАПРЕЩЕНО!



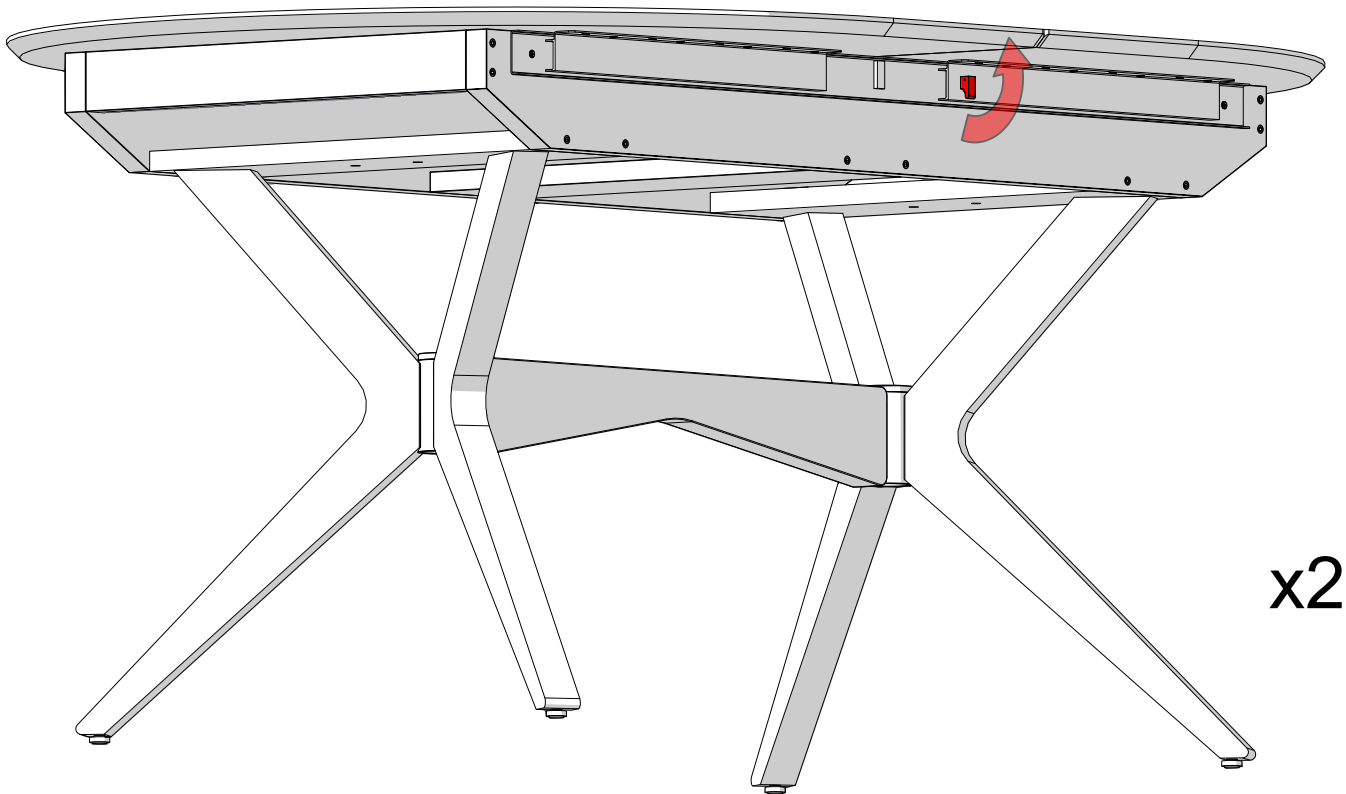
6

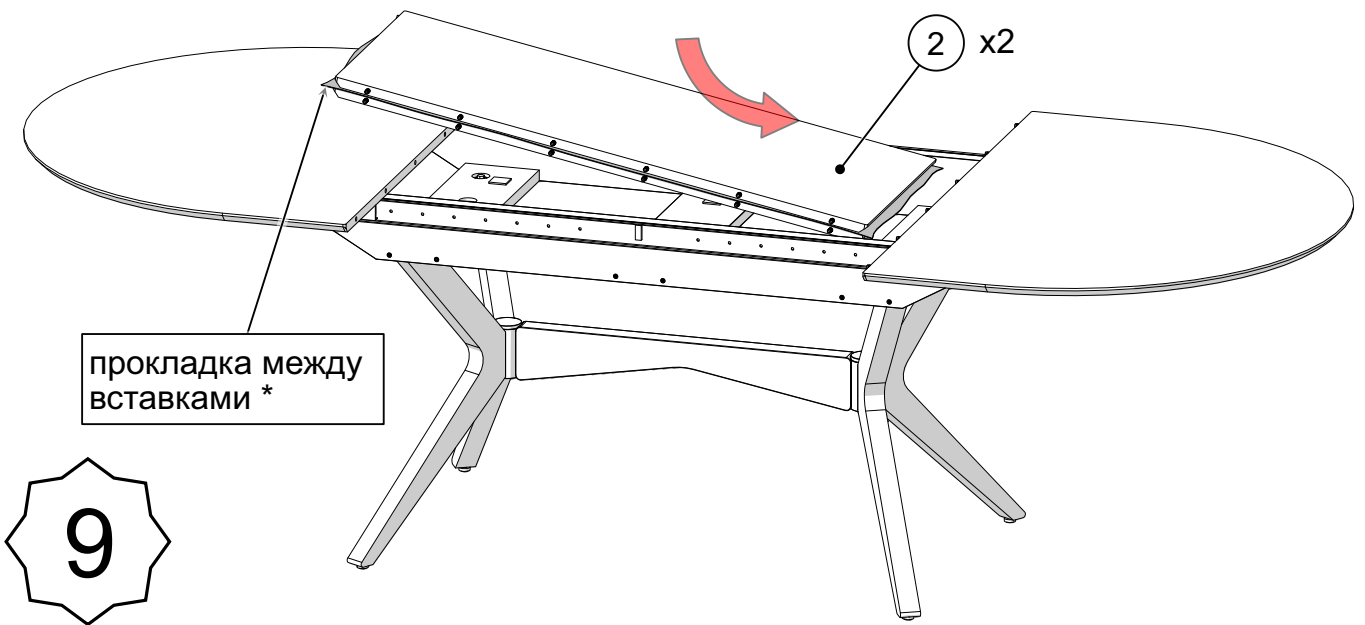


7



8





*** не выбрасывать при распаковке, всегда использовать при хранении вставок внутри подстоля**

