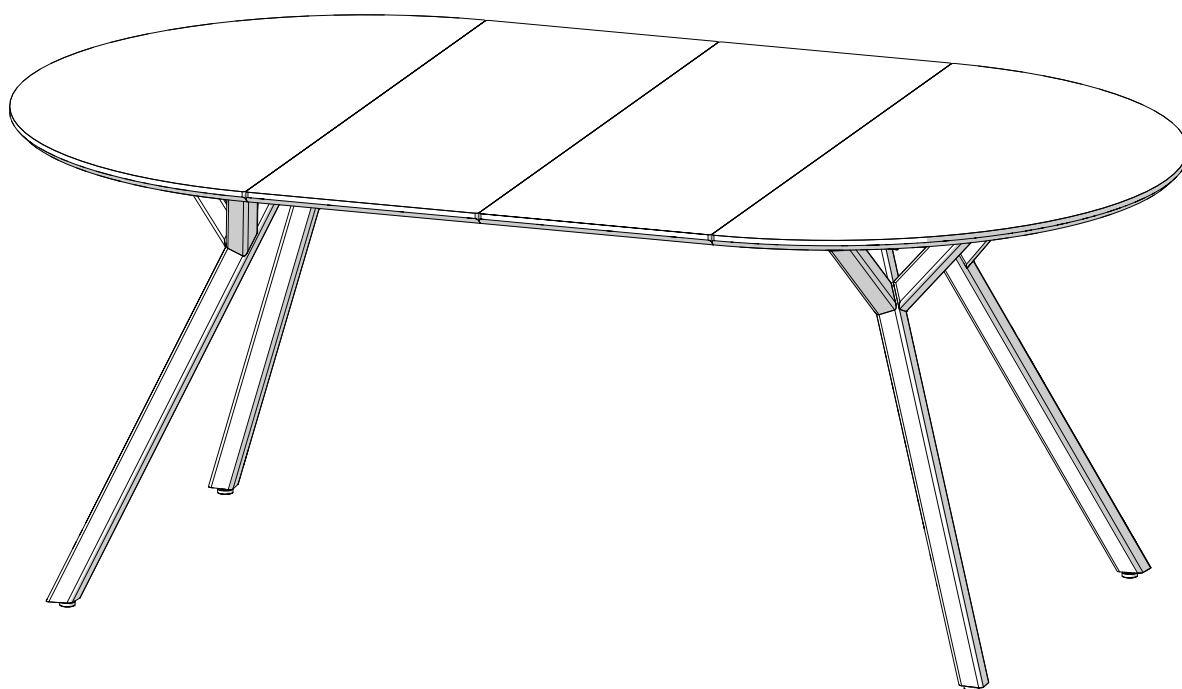


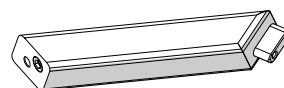
# Инструкция по сборке Стол Альт 118-11



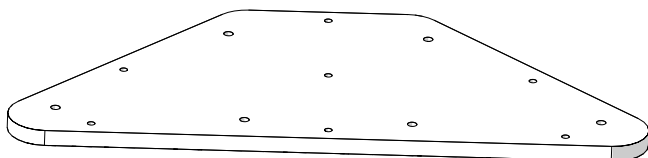
# Спецификация



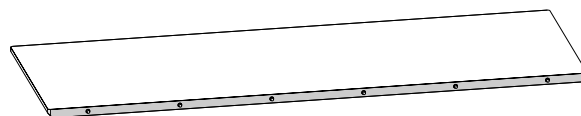
поз.1  
нога (4шт.)



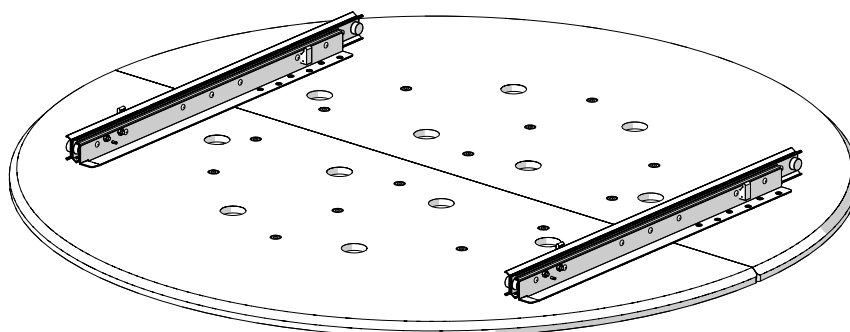
поз.2  
опора (4шт.)



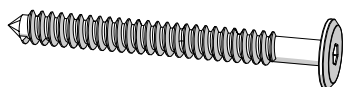
поз.3  
основание (2шт.)



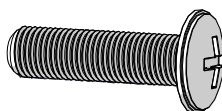
поз.5  
вставка (2шт.)



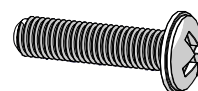
поз.4 столешница



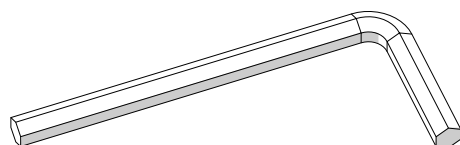
поз.6  
винт-саморез  
6.3x70 (4шт.)



поз.7  
винт М8х35  
(12шт.)

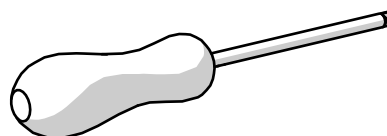


поз.8  
винт М6х30  
(14шт.)

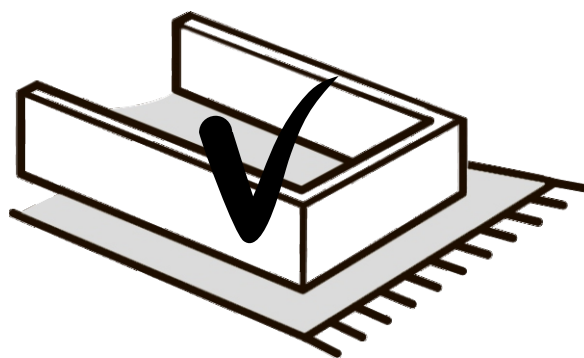
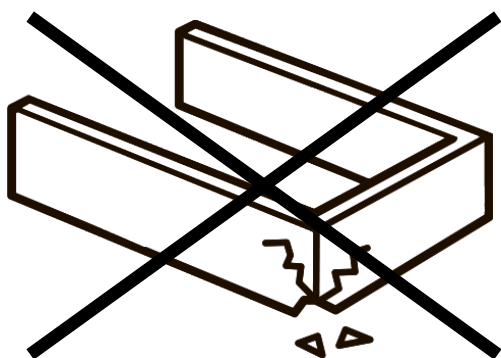


поз.9  
ключ шестигранный

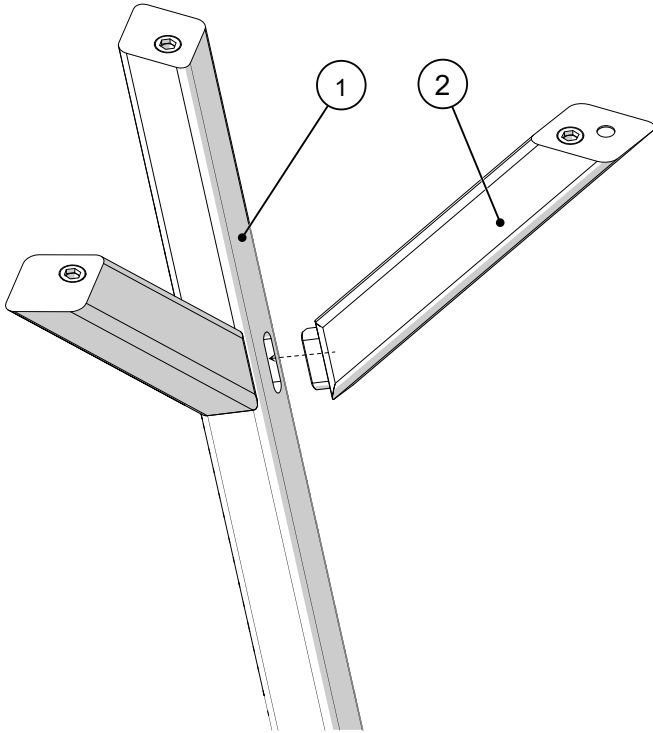
Для сборки необходимо:



Отвёртка

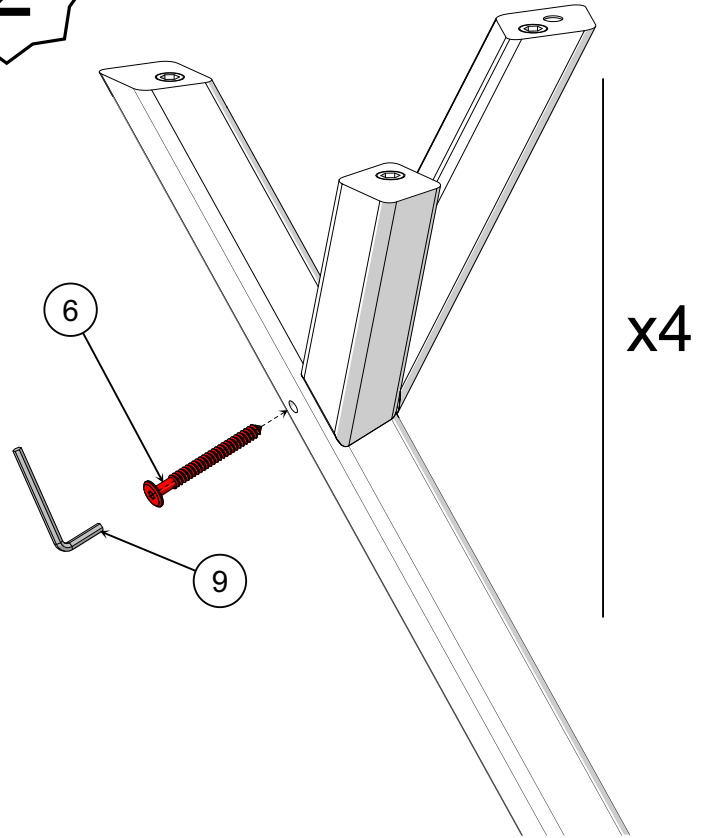


1



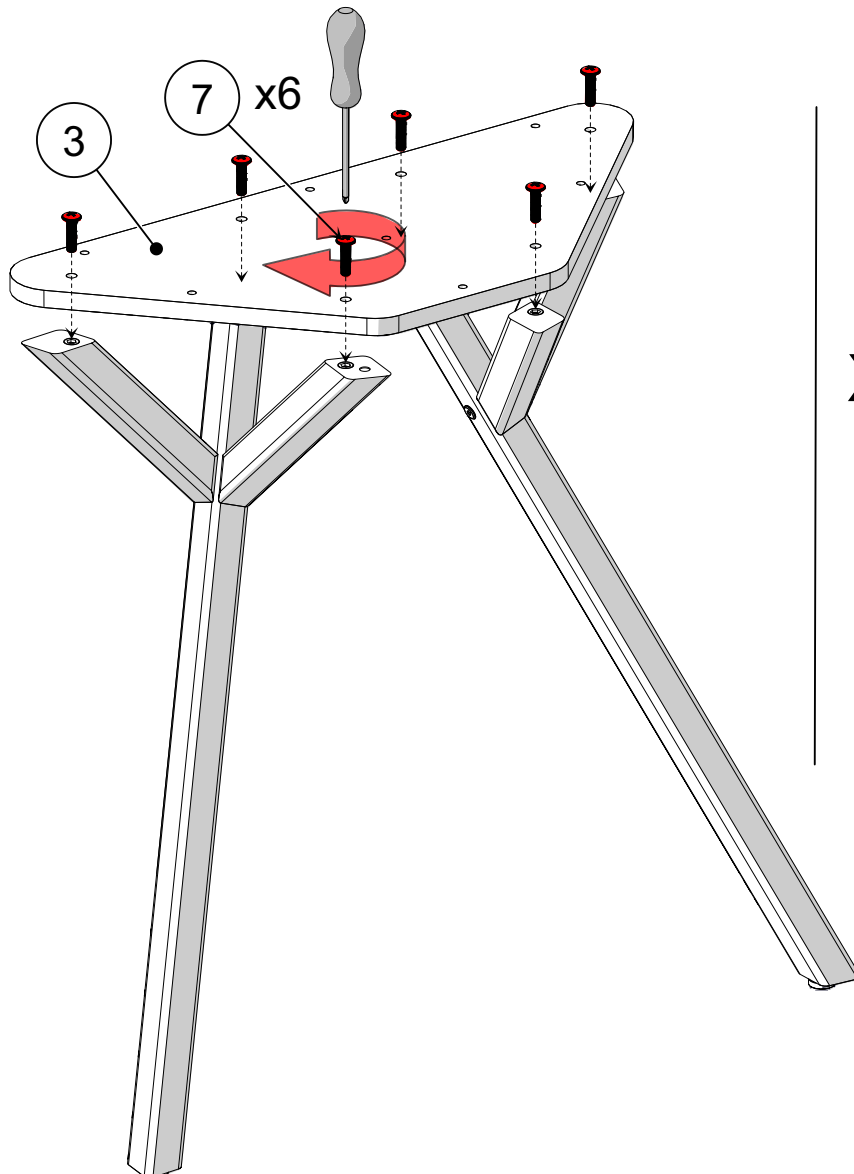
2

x4



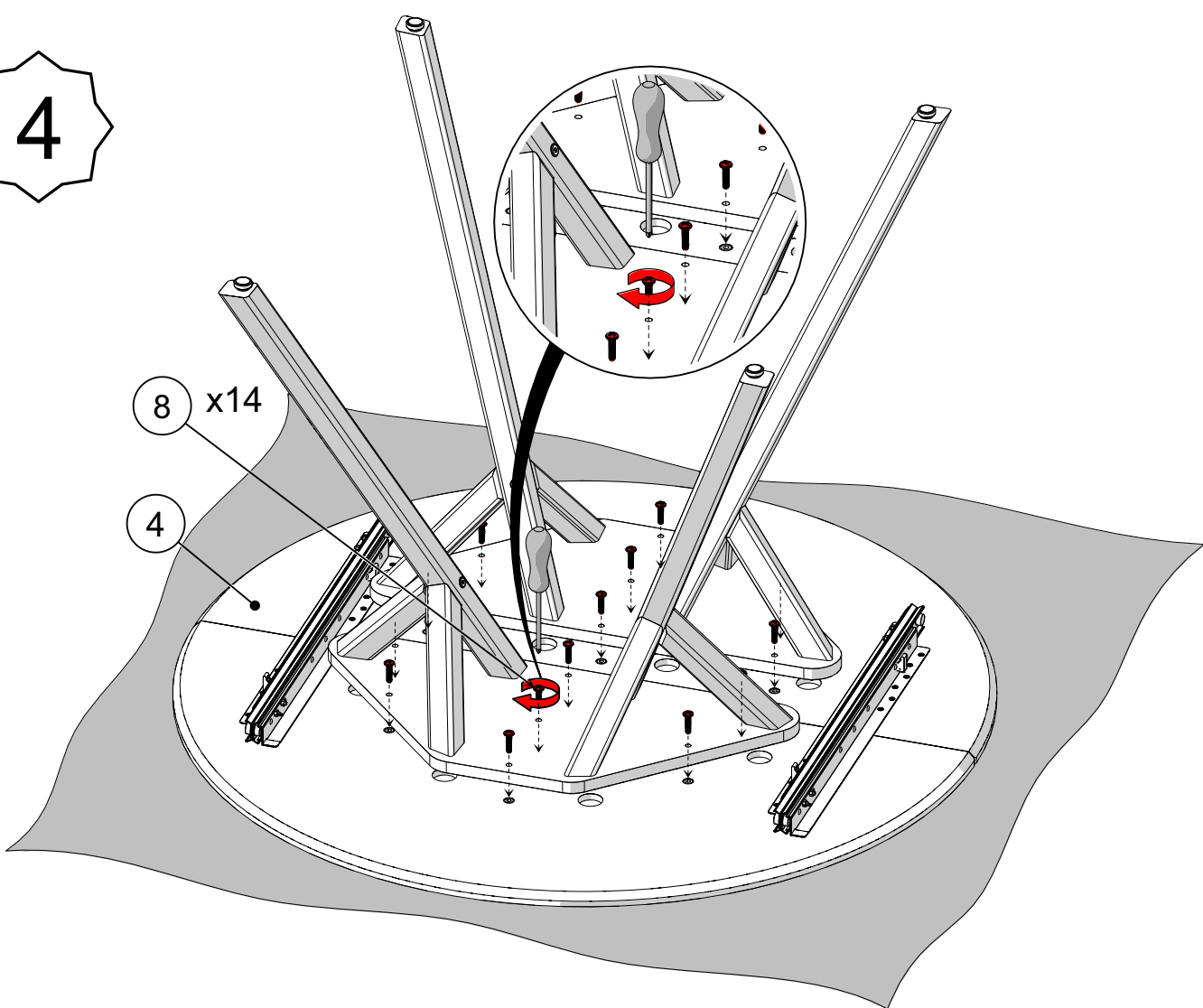
x4

3



x2

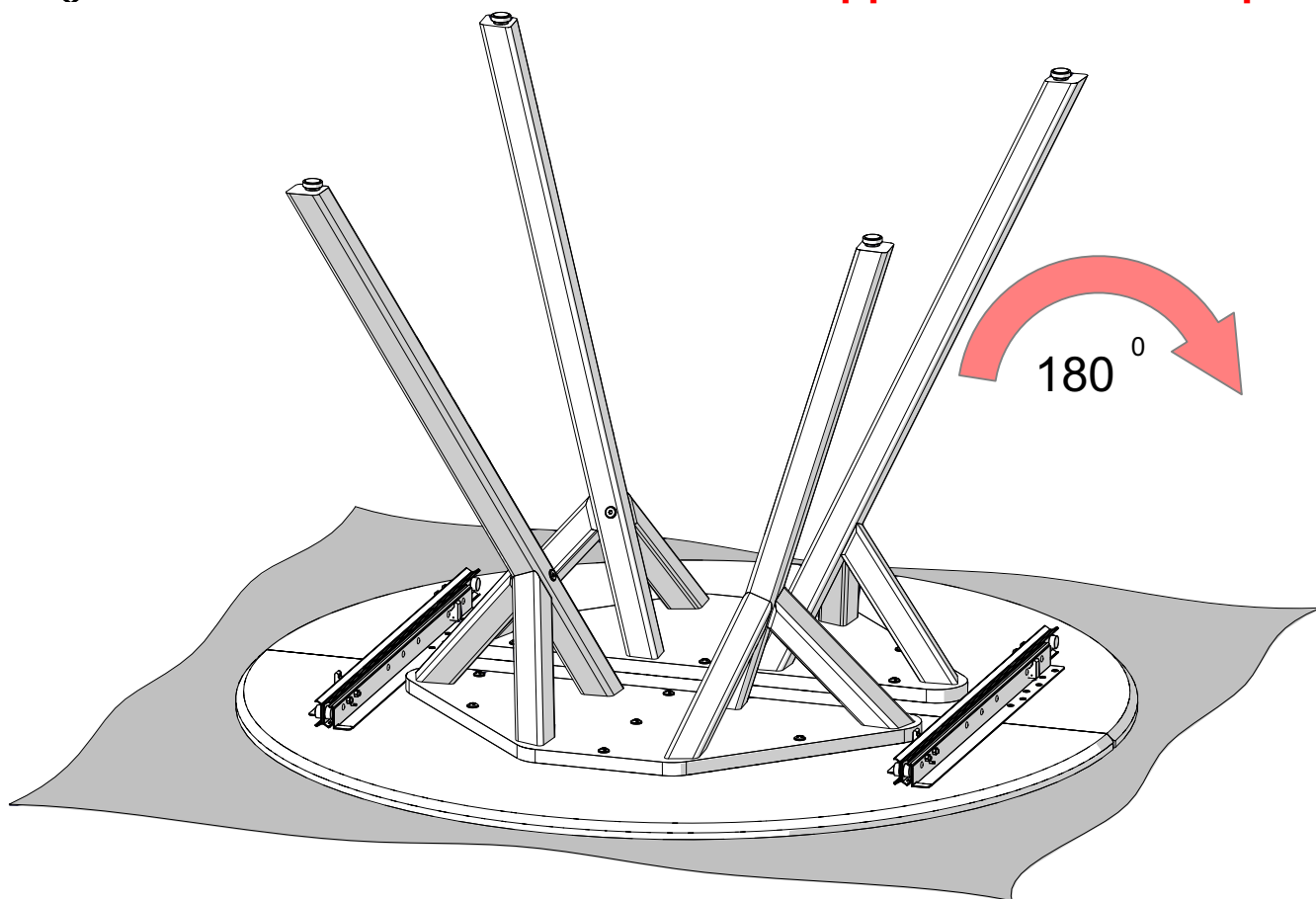
4



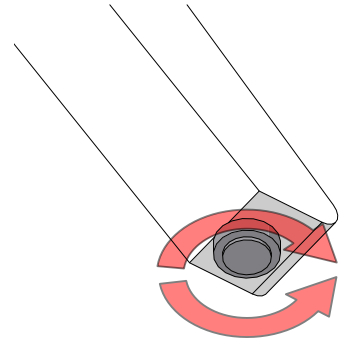
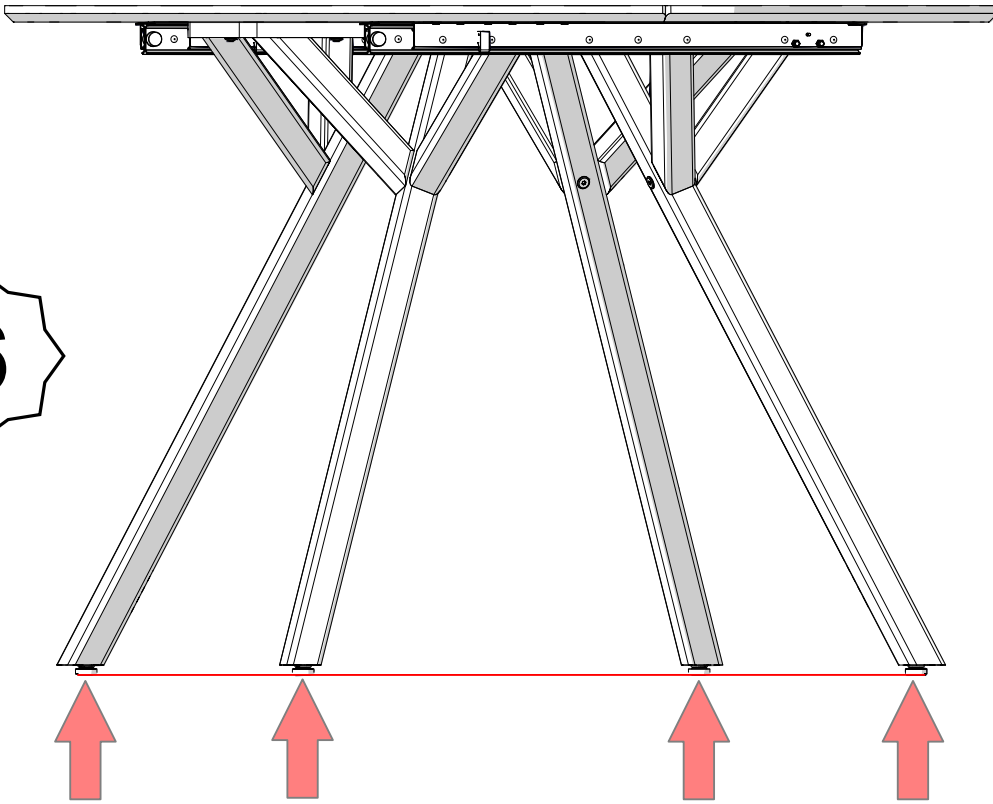
5

Позовите помощника(-ов) и аккуратно переверните стол и установите на место, где он будет эксплуатироваться.

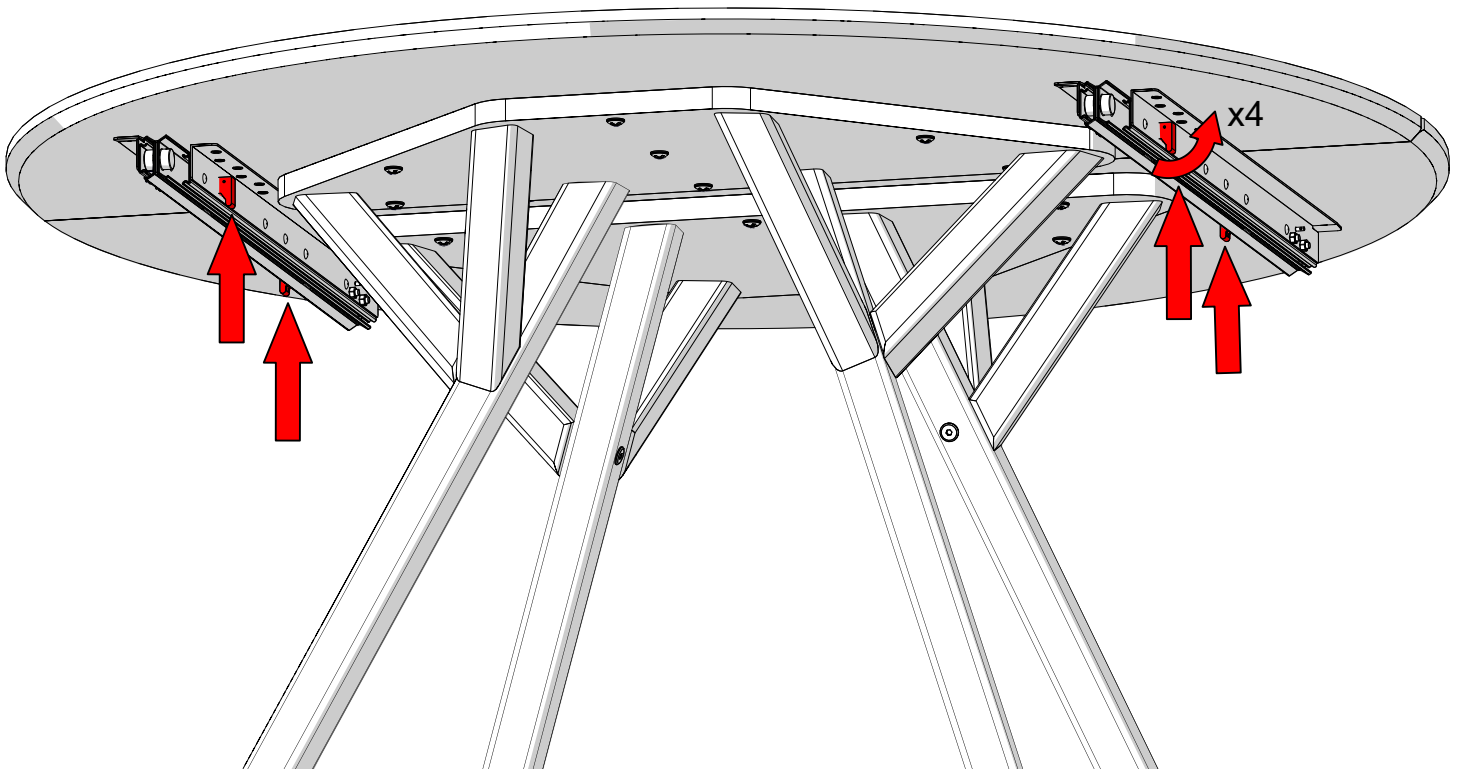
**ПЕРЕВОРАЧИВАТЬ СТОЛ ОДНОМУ ЗАПРЕЩЕНО!**



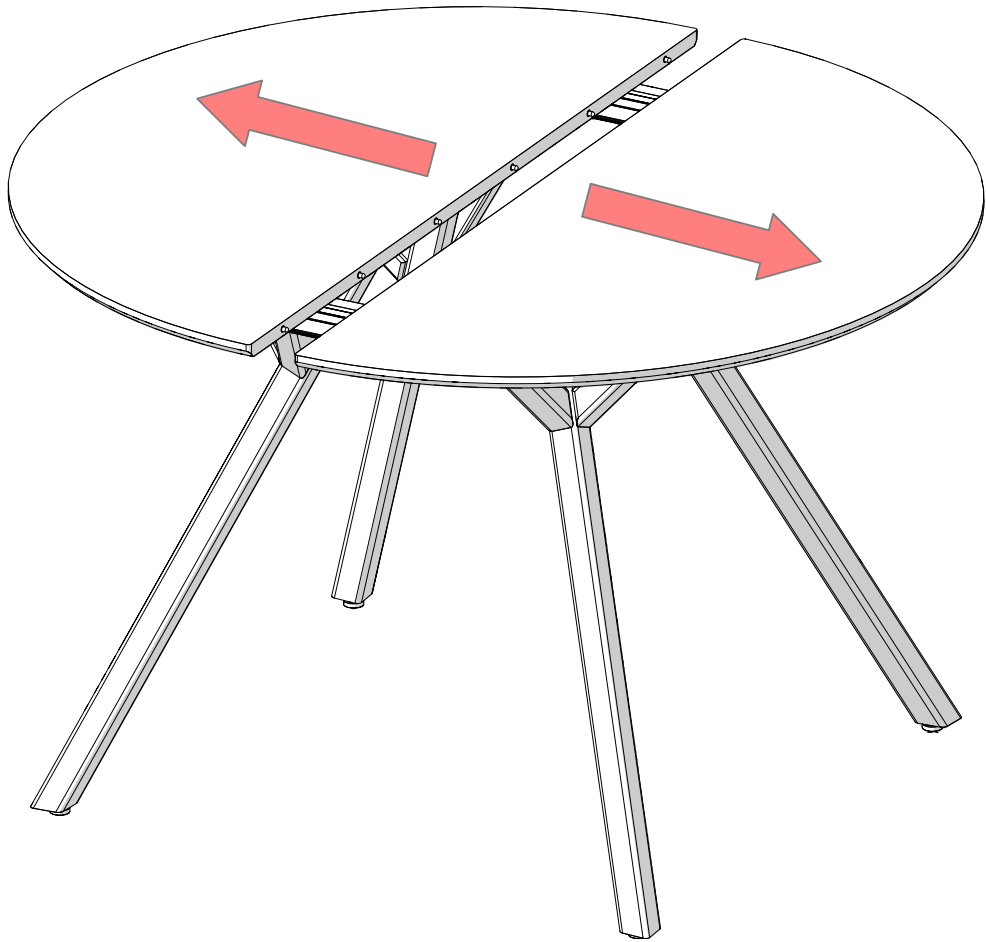
6



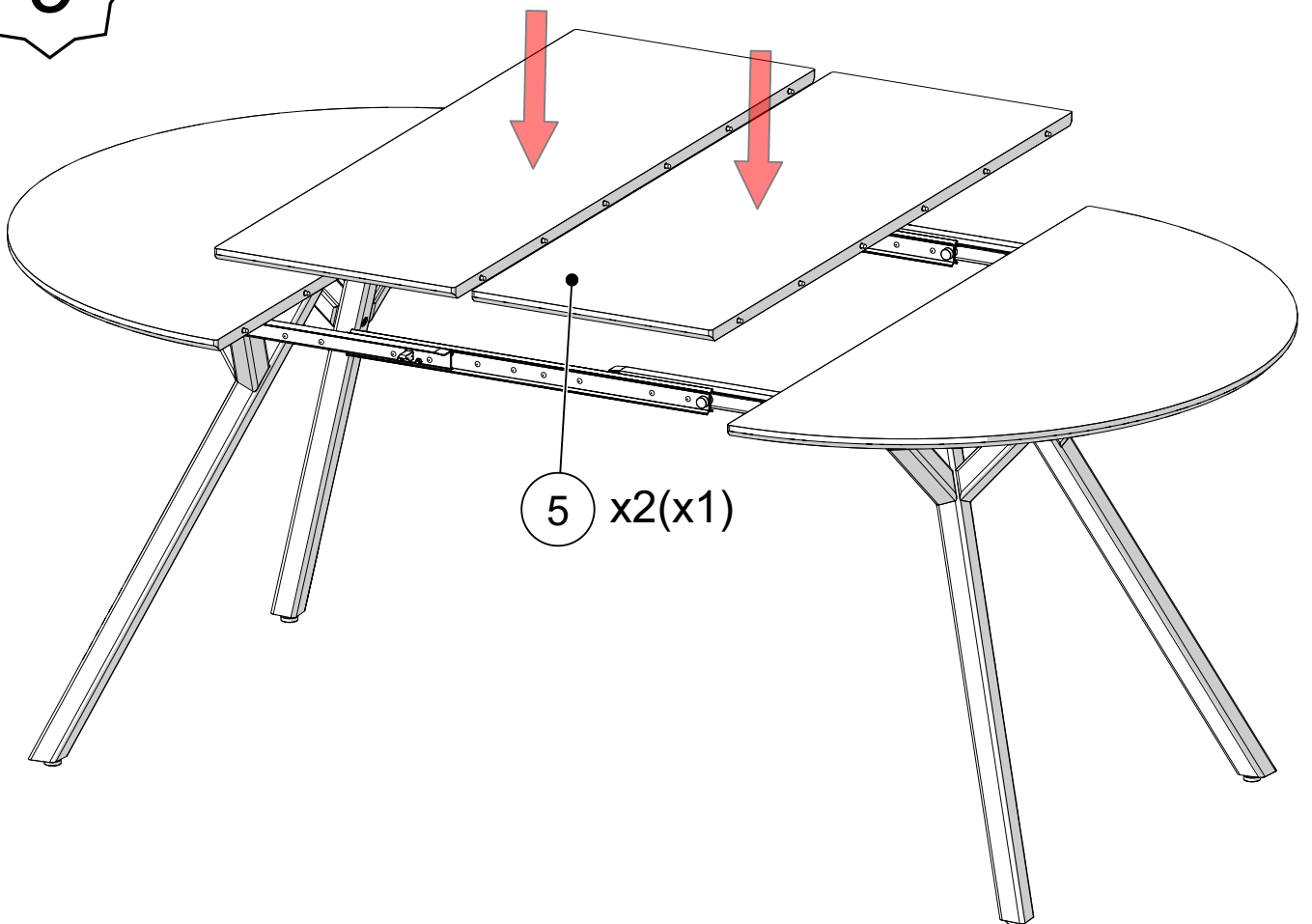
7



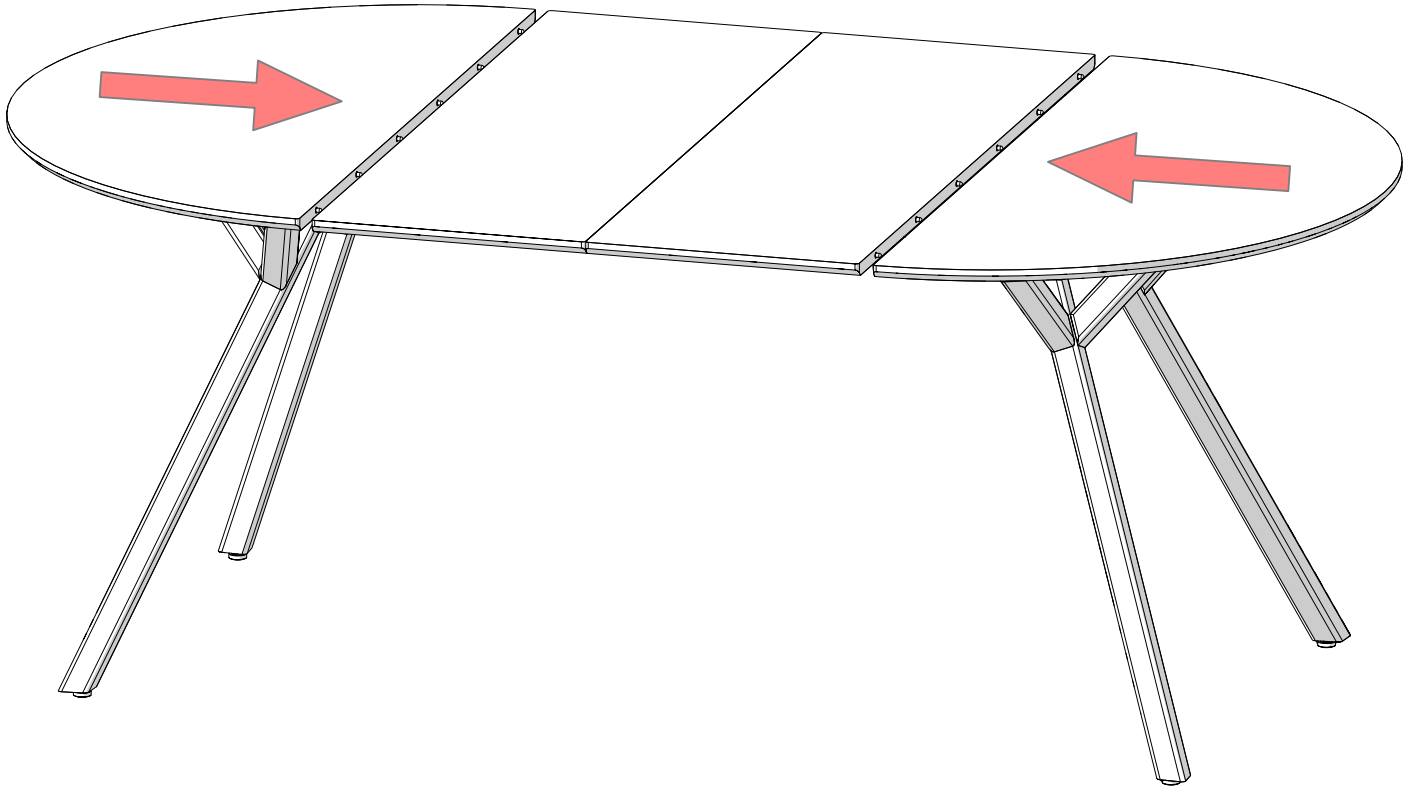
8



9



9



10

